



The Best Made in Italy

Quality
Passion
Innovation

Our Philosophy
Your Satisfaction

2022
CATALOGUE

Rev. 00



PromVodSnab.ru
+7(812)642-40-02, +7 800-600-59-90
info@promvodsnab.ru

www.tecnoplastic.com

CHI SIAMO - ABOUT US
 SOBRE NOSOTROS - NOTRE SOCIÉTÉ
 ÜBER UNS - О НАС



Pag.9

CERTIFICATI - CERTIFICATES
 CERTIFICADOS - CERTIFICATS
 ЗЕРТИФИКАТЕ - СЕРТИФИКАТЫ



Pag.12

NOTE IMPORTANTI SULLA SCELTA DEI GALLEGGIANTI
 IMPORTANT NOTES ON THE CHOICE OF FLOATING SWITCHES
 NOTAS IMPORTANTES PARA ELEGIR LOS FLOTADORES
 REMARQUES IMPORTANTES POUR LE CHOIX DES FLOTTEURS
 WICHTIGE HINWEISE ZUR AUSWAHL DER SCHWIMMER
 ВАЖНЫЕ ЗАМЕЧАНИЯ ПО ВЫБОРУ ПОПЛАВКОВ



Pag.14

GUIDA RESISTENZA CHIMICA
 CHEMICAL RESISTANCE GUIDE
 GUIA DE RESISTENCIA QUIMICA
 GUIDE DE RÉSISTANCE CHIMIQUE
 CHEMISCHE WIDERSTANDSANLEITUNG
 РУКОВОДСТВО ПО ХИМИЧЕСКОЙ СТОЙКОСТИ



Pag.16

Electronic Level Regulators

SENSORE A PAVIMENTO - FLOOR WATER DETECTOR
 SENSOR DE SUELO - DETECTEUR D'EAU AU SOL
 БОДЕНСЕНСОР - ДАТЧИК ЭТАЖА



CRAB - Pag.20

DISTANZE LUNGHE - LONG DISTANCES
 LARGAS DISTANCIAS - À LONGUE DISTANCE
 LANGE ENTFERNUNGEN - ДЛИТЕЛЬНЫЕ РАССТОЯНИЯ



SNAKE - Pag.22

AMBIENTI STRETTI - NARROW SPACES
 ESPACIOS REDUCIDOS - ESPACES RÉDUITS
 ENGEN UMGEBUNGEN - МАЛЫЕ ПРОСТРАНСТВА



SPIDER - Pag.24

Float Switches

AMBIENTI STRETTI - NARROW SPACES
ESPACIOS REDUCIDOS - ESPACES RÉDUITS
ENGEM UMGEBUNGEN - МАЛЫЕ ПРОСТРАНСТВА



MOUSE - Pag.30

ACQUE REFLUE - WASTE WATER
AGUAS EFLUENTES - EAUX USÉES
ABWASSER - СТОЧНЫЕ ВОДЫ

TAURUS - Pag.36



FLOTEC - Pag.39



OLYMPIC 03 - Pag.40



PROFONDITÀ - DEPTH
PROFUNDIDAD - PROFONDEUR
TIEFE - ГЛУБИНА

FLOTEC - Pag.44



APPLICAZIONI GENERALI - GENERAL PURPOSE
APLICACIONES GENERALES - APPLICATIONS GÉNÉRALES
ALLGEMEINE ANWENDUNGEN - ОБЩЕГО НАЗНАЧЕНИЯ

OLYMPIC - Pag.48



FOX - Pag.49



Special Versions

GUIDA RAPIDA ATEX - ATEX USER GUIDE



Pag.52

AMBIENTI ESPLOSIVI - EXPLOSIVE ENVIRONMENTS
AMBIENTES EXPLOSIVOS - ATMOSPHÈRES EXPLOSIVES
UMGEBUNGEN MIT EXPLOSIONSGEFAHR - ВЗРЫВООПАСНЫЕ СРЕДЫ

TAURUS-EX - Pag.54



SUPERTEC-EX - Pag.56





AMBIENTI CHIMICI - CHEMICAL ENVIRONMENTS -
AMBIENTES QUÍMICOS - AMBIANCES CHIMIQUES
СЕХМИСЧЕ УМГЕБУНГЕН - ХИМИЧЕСКИЙ СРЕДЫ



ALTE TEMPERATURE - HIGH TEMPERATURES
ALTAS TEMPERATURAS - HAUTES TEMPÉRATURES -
НОНЕР УМГЕБУНГСТЕМПЕРАТУР - ВЫСОКИХ ТЕМПЕРАТУ



ABRASIONE - ABRASION
ABRASIÓN - ABRASION
АВРИЕВ - ВЫСОКОЙ ИЗНОСОСТОЙКОСТЬЮ



Accessories



BAMBOO - Pag.82



SHELL - Pag.84



KOALA - Pag.86



STARFISH - Pag.88



SCHUKO PIGGYBACK PLUG - Pag.89



TECHNO CONNECTOR - Pag.91



LEVEL PROBE - Pag.90

Filters & Cartridges

GUIDA RESISTENZA CHIMICA
CHEMICAL RESISTANCE GUIDE
GUIA DE RESISTENCIA QUIMICA
GUIDE DE RÉSISTANCE CHIMIQUE
CHEMISCHE WIDERSTANDSANLEITUNG
РУКОВОДСТВО ПО ХИМИЧЕСКОЙ СТОЙКОСТИ



Pag.94

TABELLA RESISTENZA TROGAMID - TROGAMID RESISTANCE TABLE
TABLA DE RESISTENCIA TROGAMID - TABLE DE RÉSISTANCE DU TROGAMID
TROGAMID-WIDERSTANDSTABELLE - ТАБЛИЦА СОПРОТИВЛЕНИЯ ТРОГАМИДА



Pag.99

TABELLA FILTRAZIONE - FILTRATION TABLE

Pag.106

FILTRI TRASPARENTI - TRANSPARENT FILTERS
 FILTROS TRANSPARENTES - FILTRES TRANSPARENTS
 TRANSPARENTE FILTER - ЭЛЕКТРОННЫЕ РЕГУЛЯТОРЫ



DOLPHIN - Pag.96



Cartuccia in rete d'acciaio inox
 Stainless steel mesh cartridge
 Red de acero inox
 Cartouche en acier inox
 Edeltstahlgewebe - Kartusche
 Патрон с сеткой из нерж. стали

pag.108



WHALE - Pag.101



Cartuccia polipropilene estruso
 Melt blown cartridge
 Cartucho de polipropileno extruido
 Cartouche en Polypropylène Extrudé
 Kartusche aus extrudiertem Polypropylen
 Картридж из экструдированного полипропилена

pag.109

ANTI UV - С ЗАЩИТОЙ ОТ УФ ЛУЧЕЙ



BLUE DOLPHIN - Pag.97



Cartuccia filo avvolto
 Wound yarn cartridge
 Cartucho Hilo Envuelto
 Cartouche en fil bobine
 Wickelkartusche
 Патрон с намотанной нитью

pag.110



BLUE WHALE - Pag.102



Cartuccia filo avvolto e carboni attivi
 Wound yarn cartridge with activated carbons
 Cartucho de hilo bobinado y carbones activados
 Cartouche en fil bobine avec charbon actif
 Wickelkartusche mit Aktivkohlen
 Патрон с намотанной нитью с активированным углем

pag.111

ACQUA CALDA - HOT WATER
 AGUA CALIENTE - EAU CHAUDE
 WARMES WASSER - ГОРЯЧЕЙ ВОДЫ



RED DOLPHIN - Pag.100



Cartuccia ai carboni attivi
 Activated carbons cartridge
 Cartucho de carbones activados
 Cartouche au charbon actif
 Aktivkohle-Kartusche
 Патрон с активированным углем

pag.112

LIQUIDI CHIMICI - CHEMICAL LIQUIDS
 LÍQUIDOS QUÍMICOS - LIQUIDES CHIMIQUES
 CHEMISCHE FLÜSSIGKEITEN - ХИМИЧЕСКИХ ЖИДКОСТЕЙ



CHEMICAL DOLPHIN - Pag.98



Cartuccia ai polifosfati
 Polyphosphate cartridge
 Cartucho de polifosfatos
 Cartouche au polyphosphate
 Polyphosphat-Kartuschen
 Патрон с полифосфатами

pag.113

ACCESSORI - ACCESSORIES
 ACCESORIOS - ACCESSOIRES
 ZUBEHÖR - АКЦЕССУАРЫ



pag.116



IT - Siamo una società italiana **costruttrice di interruttori a galleggiante e filtri**, nata nel 1994 ma con un'enorme esperienza nel campo idraulico ed elettromeccanico proveniente dagli anni '70. La produzione si svolge tutta nella nostra fabbrica nelle vicinanze di Venezia, e siamo in grado di ideare, progettare e costruire stampi per i nostri prodotti e stampi termoplastici per conto di terzi. Siamo fornitori per molti costruttori di pompe, costruttori di stazioni per il trattamento d'acqua, costruttori di quadri di controllo, costruttori di particolari elettrici in genere, distributori e rivenditori di materiale elettrico e idraulico e molti altri. La filosofia aziendale, tanto semplice quanto ambiziosa, ha sempre mirato a soddisfare il cliente con prodotti di assoluta qualità e affidabilità **totalmente Made in Italy**. L'innovazione continua, la passione, la professionalità e materie prime di prima scelta ci permettono di ottenere una linea di accessori per pompe davvero ben fatta, tanto che la nostra attività è sì molto simile a una piccola produzione artigianale, ma con elevate capacità di produzione tipiche delle grandi industrie.

Azienda certificata **ISO 9001:2015**, prodotti certificati **TUV, EX, EAC, ACS** e in continua evoluzione.

Crediamo fermamente che il galleggiante sia il cuore di ogni pompa e di ogni impianto civile e industriale. Per questo motivo...

I NOSTRI GALLEGGIANTI VANTANO DELLE SEGUENTI QUALITÀ:

- Non contengono mercurio
- Ogni pezzo viene testato elettricamente prima dell'inscatolamento per garantire assoluta affidabilità
- Durante tutto il processo produttivo vengono effettuati dei test in acqua sotto depressione per cercare eventuali infiltrazioni
- Settimanalmente vengono eseguiti test di resistenza a forti pressioni
- I materiali utilizzati garantiscono una resistenza a temperature superiori rispetto ad altri costruttori
- I microinterruttori sono garantiti per 50.000 cicli
- Cavi di alta qualità: no PVC
- Vasta scelta di prodotti per svariate applicazioni dal domestico al professionale

I NOSTRI FILTRI VANTANO DELLE SEGUENTI QUALITÀ:

- Materiali plastici studiati per resistere nel tempo e alle più svariate esigenze dei clienti
- Resistenza ad alte pressioni e temperature
- Anti colpo d'ariete brevettato e incorporato per evitare che le eccessive pressioni danneggino gli impianti e i filtri
- Giunto intermedio brevettato per unire più filtri assieme
- Materiali conformi per l'utilizzo con acqua potabile

100% progettati e prodotti nella nostra sede nelle vicinanze di Venezia



GB - We are an **Italian manufacturing company of float switches and filters**, which was born in 1994 but it has a wide experience in the hydraulics and electromechanical field, that dates back to the 70s. Production takes place at our plant located close to Venice; we conceive, design and create moulds for our products and also thermoplastic moulds for third parties. We are suppliers of float switches for many pump manufacturers, constructors of water treatment stations, producers of electrical panels and electric components; as well as for distributors and resellers of electric and hydraulics parts and many others. Our company philosophy, as simple as ambitious, has always focused on customer's satisfaction by supplying products of evident quality and reliability, all **Made in Italy**. Constant innovation, passion, professionalism and first-choice raw materials allow us to get such a well done accessory line for pumps that our company is indeed very similar to a small artisanal factory, but has the high production capacity of a big industry.

ISO 9001:2015 Certified Company, **TUV, EX, EAC, ACS** Certified and ever-changing products.

We firmly believe that the float switch is the heart of every submersible pump and of every civilian and industrial facility. Therefore...

OUR FLOAT SWITCHES BOAST THE FOLLOWING QUALITIES:

- mercury free
- electrically tested one by one before being packed, to guarantee the best reliability
- tested in water under vacuum during the whole production, to look for any possible leakage
- weekly subjected to resistance and pressure tests
- made with material suitable for high temperatures
- made with top quality micro-switches with 50.000 life-cycles;
- made with top quality cables: no PVC
- wide range of products for different applications, from domestic to professional

OUR FILTERS BOAST THE FOLLOWING QUALITIES:

- plastic materials designed to last over time and suitable for every application
- resistance to high pressure
- anti-water hammer
- embedded patented anti water hammer, to avoid excessive pressure from damaging systems and filters
- patented intermediate joint to join two or more filters together
- suitable materials for drinking water

100% designed and produced in our headquarter close to Venice



Quality



ES - Somos una empresa italiana **fabricante de interruptores de flotador y filtros**, fundada en 1994 y con una enorme experiencia en el campo hidráulico y electromecánico procedente de los años 70. La producción se realiza correctamente en nuestra fábrica cerca de Venecia, y somos capaces de idear, proyectar y fabricar moldes termoplásticos para nuestros productos y para terceros. Somos proveedores para muchos fabricantes de bombas, fabricantes de plantas de tratamiento de agua, fabricantes de cuadros de mando, fabricantes de piezas eléctricas en general, distribuidores y revendedores de material eléctrico hidráulico, y para muchos más. La filosofía empresarial, sencilla y a la vez ambiciosa, siempre ha tenido el objetivo de satisfacer al cliente con productos de absoluta calidad y fiabilidad **completamente Made in Italy**. La continua innovación, la pasión, la profesionalidad y la elección de materias primas de primera calidad, nos permiten obtener una línea de accesorios para las bombas tan bien hecha que nuestra actividad es muy similar a la de una pequeña producción artesanal, pero con la elevada capacidad de producción de las grandes industrias.

Empresa certificada **ISO 9001:2015**, productos certificados **TUV, EX, EAC, ACS** y en continua evolución.

Creemos firmemente que el flotador sea el corazón de cualquier bomba e instalación estándar e industrial. Por este motivo...

NUESTROS FLOTADORES TIENEN LAS SIGUIENTES CARACTERÍSTICAS:

- No contienen mercurio
- Se realiza una prueba eléctrica de cada unidad antes del embalaje para garantizar una fiabilidad absoluta
- Durante todo el proceso de producción se realizan pruebas en agua bajo depresión para buscar posibles filtraciones
- Semanalmente se realizan pruebas de resistencia a fuertes presiones
- Los materiales utilizados garantizan una resistencia a temperaturas superiores respecto a otros fabricantes
- Los micro interruptores están garantizados para 50,000 ciclos
- Cables de alta calidad: no PVC
- Amplia gama de productos para varias aplicaciones del sector doméstico al profesional

NUESTROS FILTROS TIENEN LAS SIGUIENTES CARACTERÍSTICAS:

- Materiales plásticos estudiados para resistir en el tiempo y a las varias exigencias de los clientes
- Resistencia a las altas presiones y temperaturas
- Dispositivo anti golpe de ariete e incorporado para evitar que las excesivas presiones dañen las instalaciones y los filtros
- Junta intermedia patentada para unir varios filtros
- Materiales conformes para la utilización con agua potable

100% diseñados y producidos en nuestra sede cerca de Venecia



FR - Nous sommes une société italienne constructrice de flotteurs et filtres, née en 1994 mais avec une énorme expérience dans le secteur hydraulique et électromécanique qui remonte aux années 70. La production se déroule entièrement dans notre usine près de Venise, et nous sommes en mesure de concevoir, de planifier et de construire des moules thermoplastiques pour nos produits et pour le compte de tiers. Nous sommes des fournisseurs pour de nombreux constructeurs de pompes, ainsi que pour les constructeurs de stations de traitement des eaux, constructeurs de panneaux de contrôle, constructeurs de composants électriques en général, et aussi pour les distributeurs et revendeurs de matériel électrique et hydraulique et beaucoup plus. La philosophie de notre entreprise, à la fois simple et ambitieuse, a toujours cherché à satisfaire les clients avec des produits de haute qualité et la fiabilité du vrai Made in Italy. L'innovation constante, la passion, le professionnalisme et la qualité des matières premières nous permettent d'obtenir une ligne d'accessoires pour les pompes si bien faite que notre entreprise est très semblable à une petite production artisanale mais avec la capacité de production typique des grandes industries.

Notre entreprise est certifiée **ISO 9001: 2015**, les produits sont certifiés **TUV, EX, EAC, ACS** et en constante évolution.

Nous croyons fermement que le flotteur est le cœur de chaque pompe et chaque installation civile et industrielle. Pour cette raison ...

NOS FLOTTEURS ONT LES QUALITÉS SUIVANTES :

- Ne contiennent pas de mercure
- Chaque article est testé électriquement avant de l'emboîtement pour assurer la fiabilité absolue
- Au cours du processus de production, des tests sont effectués dans l'eau sous vide pour éviter d'éventuelles infiltrations
- Exécution hebdomadaire des tests de résistance à fortes pressions
- Les matériaux utilisés garantissent une résistance à des températures plus élevées par rapport à d'autres constructeurs
- Les micro rupteurs sont garantis pour 50.000 cycles
- Câbles de haute qualité : pas de PVC
- Une large gamme de produits pour différentes applications, de domestique au professionnel

NOS FILTRES ONT LES QUALITÉS SUIVANTES :

- Matières plastiques conçus pour être durables et pour satisfaire les besoins les plus variés des clients
- Résistance à haute pression et haute température
- Anti coup de bélier breveté et incorporé pour éviter qu'une pression excessive endommage les installations et les filtres
- Joint intermédiaire breveté pour connecter plusieurs filtres ensemble
- Matériaux conformes pour une utilisation avec l'eau potable

100% conçus et fabriqués dans notre siège près de Venise



DE - Wir sind ein italienischer **Hersteller von Schwimmschaltern und Filtern**, gegründet im Jahr 1994, wir verfügen jedoch seit den 70er Jahren über eine enorme Erfahrung in den Bereichen Hydraulik und Elektromechanik. Die Produktion erfolgt vollständig in unserem Werk in der Nähe von Venedig und wir sind in der Lage, thermoplastische Formen für unsere Produkte sowie für dritte zu entwickeln, zu planen und zu fertigen. Wir beliefern viele Pumpenhersteller, Hersteller von Wasseraufbereitungsstationen, Hersteller von Steuerungstafeln, Hersteller von elektrischen Bauteilen im Allgemeinen sowie Groß- und Einzelhändler für elektrisches Material. Die ebenso einfache wie ehrgeizigen Unternehmensphilosophie ist stets ausgerichtet auf die Kundenzufriedenheit sowie auf Produkte von absoluter Qualität und Zuverlässigkeit, **vollständig Made in Italy**. Die kontinuierliche Innovation, die Leidenschaft, die Professionalität sowie die Auswahl der Rohstoffe gestatten uns die Erzielung einer Produktpalette von Pumpenzubehör von einer derart hohen Qualität, die unsere Aktivität mit einer kleinen handwerklichen Produktion vergleichbar macht, jedoch mit den hohen Produktionskapazitäten großer Industrieunternehmen.

Das Unternehmen verfügt über die Zertifizierung **ISO 9001:2015**, die Produkte verfügen über die Zertifizierungen **TÜV, EX, EAC, ACS** und werden ständig weiterentwickelt.

Wir sind davon überzeugt, dass der Schwimmer das Herzstück aller Pumpen sowie aller zivilen und industriellen Anlagen ist. Aus diesem Grund...

UNSERE SCHWIMMSCHALTERN WEISEN DIE FOLGENDEN EIGENSCHAFTEN AUF:

- Sie enthalten kein Quecksilber
- Jedes Werkstück wird vor dem Verpacken elektrisch getestet, um eine absolute Zuverlässigkeit gewährleisten zu können
- Während des Produktionsprozesses werden Tests in Wasser unter Unterdruck durchgeführt, um eventuelle Infiltrationen festzustellen
- Wöchentlich werden Widerstandstests mit hohem Druck durchgeführt
- Die verwendeten Materialien gewährleisten eine höhere Temperaturbeständigkeit, bezogen auf andere Hersteller
- Die Mikroschalter weisen eine Garantie für 50.000 Zyklen auf
- Qualitativ hochwertige Kabel. Kein PVC
- Große Produktauswahl für unterschiedliche Anwendungen in Haushalt und Beruf

UNSERE FILTER WEISEN DIE FOLGENDEN EIGENSCHAFTEN AUF:

- Langlebige Kunststoffmaterialien, die für die unterschiedlichen Anforderungen der Kunden geeignet sind
- Hohe Druck- und Temperaturbeständigkeit
- Patentierter integrierter Widerstoßschutz, um zu vermeiden, dass die Anlagen und die Filter durch zu hohen Druck beschädigt werden
- Patentierte Zwischenkupplung zur Verbindung mehrerer Filter
- Für den Einsatz mit Trinkwasser geeignete Materialien

Zu 100 % entwickelt und produziert in unserem Werk in der Nähe von Venedig



RU - Мы - итальянская компания-производитель поплавковых выключателей и фильтров, основанная в 1994 году, но базирующаяся на огромном опыте в области гидравлики и электромеханики, накопленном начиная еще с 70-х годов. Продукты полностью внедрены в нашей компании недалеко от Венеции. Мы можем создать концепцию, спроектировать и изготовить пресс-формы для термопластов для наших изделий и для третьих сторон. Мы являемся поставщиками для многочисленных производителей насосов, станций очистки воды, пультов управления, электрических компонентов в целом, дистрибьюторами и дилерами электрического, гидравлического и другого разнообразного материала. Корпоративный подход, простой и амбициозный, всегда был нацелен на удовлетворение клиента за счет предложения ему изделий высочайшего качества и надежности, **полностью изготовленных в Италии**. Непрерывные инновации, энтузиазм, профессионализм и лучшие сырьевые материалы позволяют нам произвести настолько хорошо выполненную линейку комплектующих для насосов, что нашу деятельность можно сравнить с небольшим ремесленным производством с большими мощностями, характерными для крупных промышленных предприятий.

Компания сертифицирована **ISO 9001:2015**, продукция сертифицирована **TUV, EX, EAC, ACS** и находится в постоянном развитии.

Мы твердо уверены, что поплавок является основным элементом каждого насоса и каждой бытовой и промышленной установки. Поэтому...

НАШИ ПОПЛАВКИ ИМЕЮТ СЛЕДУЮЩИЕ ХАРАКТЕРИСТИКИ:

- Они не содержат ртути
- Перед упаковкой каждое изделие проходит электрические испытания для обеспечения абсолютной надежности
- В ходе всего процесса производства выполняются испытания водой с пониженным давлением для обнаружения возможных просачиваний
- Ежедневно проводятся испытания на прочность при очень высоком давлении
- Используемые материалы обеспечивают более высокую по сравнению с другими производителями стойкость к повышенным температурам
- Гарантия на микровыключатели обеспечивается на 50.000 циклов
- Высококачественные кабели без использования ПВХ
- Широкий выбор изделий для различных применений: от бытового до промышленного

НАШИ ФИЛЬТРЫ ИМЕЮТ СЛЕДУЮЩИЕ ХАРАКТЕРИСТИКИ:

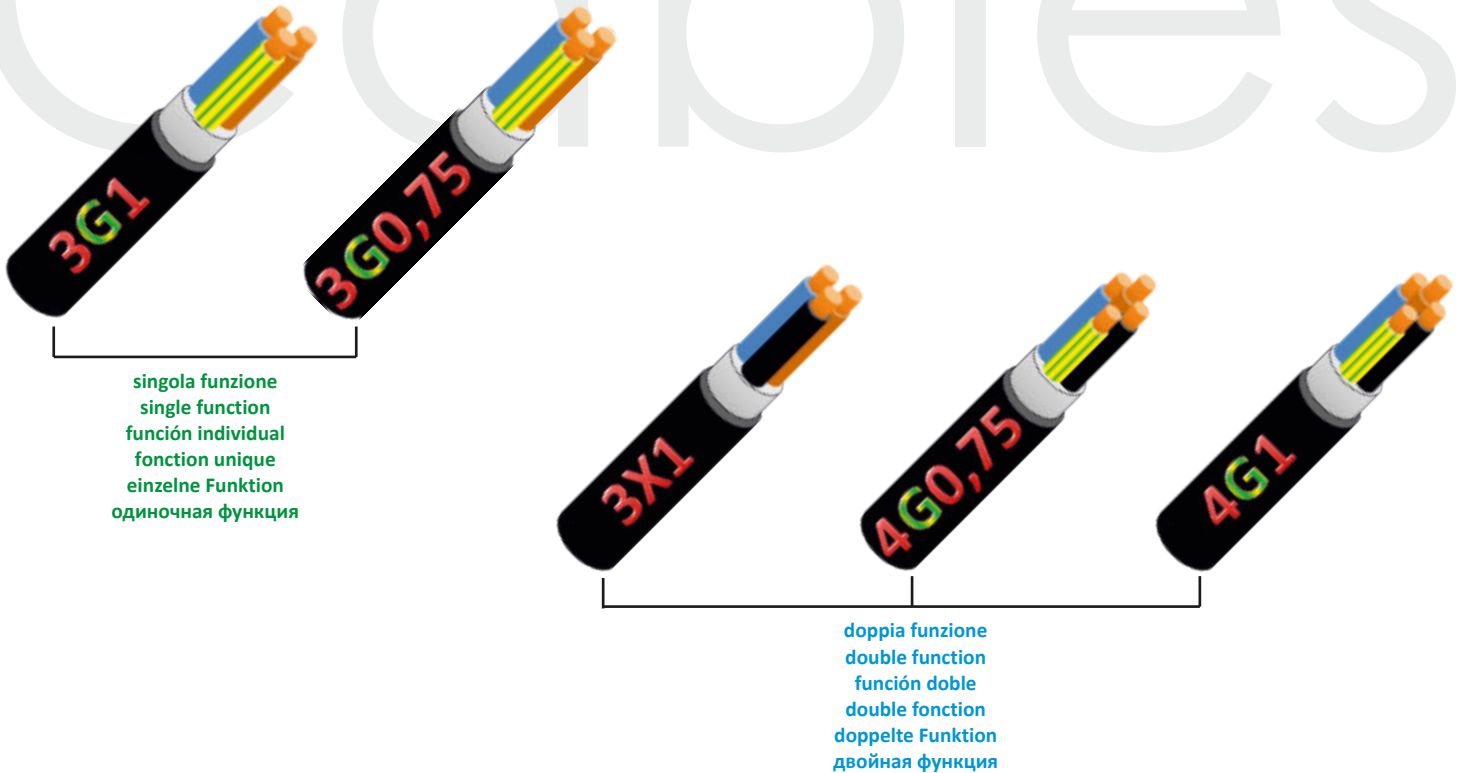
- Пластмассы, предназначенные для обеспечения стойкости во времени и соответствия самым разнообразным потребностям клиентов
- Стойкость к повышенным давлениям и температурам
- Встроенное запатентованное устройство для защиты от гидравлического удара для предупреждения повреждения систем и фильтров избыточным давлением
- Запатентованная промежуточная муфта для соединения нескольких фильтров
- Материалы, соответствующие требованиям по использованию с питьевой водой

100% спроектированы и построены в нашей компании недалеко от Венеции



Innovation
Innovation

CABLES



singola funzione
single function
función individual
fonction unique
einzelne Funktion
одиночная функция

doppia funzione
double function
función doble
double fonction
doppelte Funktion
двойная функция

IT - attenzione: i regolatori elettronici Crab, Spider e Snake possono essere solo singola funzione (svuotamento standard, riempimento su richiesta)

NOTE IMPORTANTI SULLA SCELTA DEI GALLEGGIANTI

Al momento dell'ordine si prega di specificare una delle seguenti tipologie di funzionamento:

singola funzione - SPST - NO:

Può essere solo di **svuotamento (standard, se non specificato)** o di riempimento e **non può essere modificata** una volta che il galleggiante è stato prodotto

- il tipo **3G1** significa 3 fili di sezione 1mm² dove G è il Giallo/Verde utilizzato per la messa a terra
- il tipo **3G0,75** significa 3 fili di sezione 0,75mm² dove G è il Giallo/Verde utilizzato per la messa a terra

doppia funzione - SPDT - NO/NC:

Può essere di **svuotamento o riempimento** ma **modificabile al momento del collegamento** all'impianto

- il tipo **3X1** significa 3 fili di sezione 1mm² In questo caso il cavo è privo di messa a terra
- il tipo **4G0,75** significa 4 fili di sezione 0,75mm² dove G è il Giallo/Verde utilizzato per la messa a terra
- il tipo **4G1** significa 4 fili di sezione 1mm² dove G è il Giallo/Verde utilizzato per la messa a terra

GB - attention: electronic level regulators Crab, Spider and Snake can be 1 function only (empty as standard, filling on request)

IMPORTANT NOTES ON THE CHOICE OF FLOATING SWITCHES

When ordering please specify one of the following types of operation:

single function - SPST - NO:

it can be only **emptying (standard, if not specify)** or filling, and **it can not be changed** once the float has been produced

- the type **3G1** means 3 wires of 1mm² where G is the Yellow/Green used for grounding
- the type **3G0,75** means 3 wires of 0,75mm² where G is the Yellow/Green used for grounding

double function - SPDT - NO/NC:

it may be **emptying or filling** but **it can be changed when connecting** to a system

- the type **3X1** means 3 wires of 1mm². In this case the cable is without ground
- the type **4G0,75** means 4 wires of 0,75mm² where G is the Yellow/Green used for grounding
- the type **4G1** means 4 wires of 1mm² where G is the Yellow/Green used for grounding

ES - atención: los reguladores electrónicos Crab, Spider y Snake pueden ser de una sola función (vaciado estándar, relleno a petición)

NOTAS IMPORTANTES PARA ELEGIR LOS FLOTADORES

En el momento del pedido se debe especificar uno de los siguientes tipos de funcionamiento:

función individual - SPST - NO:

Puede ser sólo de **vaciado (estándar)** o de **relleno** (a petición) y no **se puede modificar** una vez que el flotador ha sido fabricado

- el tipo **3G1** significa 3 cables de sección 1 mm² donde G es el **Amarillo/Verde** utilizado para la puesta a tierra
- el tipo **3G0,75** significa 3 cables de sección 0,75 mm² donde G es el **Amarillo/Verde** utilizado para la puesta a tierra

función doble - SPDT - NO/NC:

Puede ser de **vaciado o de relleno** pero **se puede modificar en el momento de la conexión** a la instalación

- el tipo **3X1** significa 3 cables de sección 1 mm² donde el cable no tiene puesta a tierra
- el tipo **4G0,75** significa 4 cables de sección 0,75 mm² donde G es el **Amarillo/Verde** utilizado para la puesta a tierra
- el tipo **4G1** significa 4 cables de sección 1 mm² donde G es el **Amarillo/Verde** utilizado para la puesta a tierra

FR - Attention : les régulateurs électroniques Crab, Spider et Snake peuvent être seulement de fonction unique (vidange standard, remplissage à la demande).

REMARQUES IMPORTANTES POUR LE CHOIX DES FLOTTEURS

Au moment de la commande nous vous prions de spécifier l'un des types de fonctionnement suivants :

fonction unique - SPST - NO:

Elle peut être de **vidange (standard)** ou de **remplissage** (à la demande) et **ne peut pas être modifiée** une fois que le flottant a été produit.

- le câble **3G1** signifie 3 fils avec section 1mm², où G est le **Jaune/Vert** utilisé pour la mise à la terre
- le câble **3G0,75** signifie 3 fils avec section 0,75mm², où G est le **Jaune/Vert** utilisé pour la mise à la terre

double fonction - SPDT - NO/NC:

Elle peut être de **vidange ou de remplissage** et elle peut être **modifiée au moment de l'installation**.

- le câble **3x1** signifie 3 fils avec section 1mm². Dans ce cas le câble n'a pas de mise à la terre
- le câble **4G0,75** signifie 4 fils avec section 0,75mm², où G est le **Jaune/Vert** utilisé pour la mise à la terre
- le câble **4G1** signifie 4 fils avec section 1mm², où G est le **Jaune/Vert** utilisé pour la mise à la terre

DE - achtung: Die elektronischen Regler Crab, Spider und Snake können nur eine Funktion ausführen (Entleeren als Standard, Füllen auf Anfrage)

WICHTIGE HINWEISE ZUR AUSWAHL DER SCHWIMMER

Bitte geben Sie bei der Bestellung die folgenden Funktionstypen an:

einzelne Funktion - SPST - NO:

Kann nur **Entleerung (Standard)** oder **Füllen (auf Anfrage)** sein und kann nach der Produktion des Schwimmers nicht geändert werden

- der Typ **3G1** bedeutet drei Leiter mit einem Querschnitt von 1 mm², wobei G **gelb/grün** ist und für die Erdung verwendet wird.
- der Typ **3G0,75** bedeutet drei Leiter mit einem Querschnitt von 0,75 mm², wobei G **gelb/grün** ist und für die Erdung verwendet wird.

doppelte Funktion - SPDT - NO/NC:

Kann **Entleeren oder Füllen** sein, aber kann beim Anschließen der Anlage geändert werden

- der Typ **3X1** bedeutet drei Leiter mit einem Querschnitt von 1 mm². In diesem Fall ist kein Erdungsleiter vorhanden.
- der Typ **4G0,75** bedeutet vier Leiter mit einem Querschnitt von 0,75 mm², wobei G **gelb/grün** ist und für die Erdung verwendet wird.
- der Typ **4G1** bedeutet vier Leiter mit einem Querschnitt von 1mm², wobei G **gelb/grün** ist und für die Erdung verwendet wird.

RU - внимание: электронные регуляторы Crab, Spider и Snake могут выполнять только одну функцию (опорожнение стандартно, наполнение на заказ)

ВАЖНЫЕ ЗАМЕЧАНИЯ ПО ВЫБОРУ ПОПЛАВКОВ

При заказе просим указать один из следующих типов функционирования:

одиночная функция - SPST - NO:

Может быть только **опорожнения (стандартная)** или **наполнения (на заказ)** и не может меняться после изготовления поплавка

- тип **3G1** означает 3 провода сечением 1 мм², где G - **желто-зеленый** провод, используемый для заземления
- тип **3G0,75** означает 3 провода сечением 0,75 мм², где G - **желто-зеленый** провод, используемый для заземления

двойная функция - SPDT - NO/NC:

Может быть **опорожнения или наполнения**, но может изменяться при подключении к установке

- тип **3X1** означает 3 провода сечением 1 мм². В этом случае кабель не имеет заземления
- тип **4G0,75** означает 4 провода сечением 0,75 мм², где G - **желто-зеленый** провод, используемый для заземления
- тип **4G1** означает 4 провода сечением 1 мм², где G - **желто-зеленый** провод, используемый для заземления

CHEMICAL RESISTANCE GUIDE

IT - ATTENZIONE:

I galleggianti sono concepiti per un utilizzo prevalentemente in acqua, ma possono tollerare il contatto con percentuali variabili di altri liquidi. **Le tabelle di resistenza chimica sono uno strumento da utilizzare a titolo orientativo.** Modifiche nella composizione del fluido trasportato o condizioni di servizio particolari, temperatura, turbolenza, ossigeno, ecc. - possono provocare una riduzione della resistenza dei materiali. Nessuna garanzia può essere data per le informazioni contenute nella presente. Per questo ed altri motivi **non ci assumiamo responsabilità e rinunciamo espressamente alle obbligazioni di richiesta danni in relazione alle informazioni qui espresse.**

+ Resistente | ~ Resistenza moderata | - Non Resistente | / Nessuna informazione disponibile

GB - ATTENTION:

Floats are designed to be mainly used in water, but can tolerate contact with variable percentages of other liquids. **Chemical resistance tables are a tool for guidance only.** Changes in the composition of the transported fluid or special service conditions, temperature, turbulence, oxygen, etc. - can result in a reduction in material resistance. No warranty can be given for the information contained in this table. For this reason and for other reasons, **we do not take any responsibility for this and expressly waive the claims for damages in relation to the information expressed here.**

+ Resistant | ~ Moderate resistance | - Non-resistant | / No information available

ES - ATENCIÓN:

Los flotadores están diseñados para ser utilizados principalmente en agua, pero pueden tolerar el contacto con porcentajes variables de otros líquidos. **Las tablas de resistencia química solo se deben utilizar a título orientativo.** Los cambios en la composición del fluido transportado o las condiciones especiales del servicio, la temperatura, la turbulencia, el oxígeno, etc. - pueden dar como resultado una reducción en la resistencia del material. No se puede dar ninguna garantía por las informaciones contenidas en este documento. Por esta y otras razones, **no asumimos ninguna responsabilidad por esto y expresamente renunciamos a la obligación de indemnización por daños en relación con las informaciones aquí expresada.**

+ Resistente | ~ Resistencia moderada | - No Resistente | / No se dispone de información

FR - ATTENTION:

Les flotteurs sont conçus pour être principalement utilisés dans l'eau, mais peuvent tolérer le contact avec des pourcentages variables d'autres liquides. **Les tables de résistance chimique sont un instrument à utiliser à titre indicatif.** Des changements dans la composition du fluide transporté ou des conditions de service spéciales, la température, la turbulence, l'oxygène, etc. - peuvent entraîner une réduction de la résistance des matériaux. Aucune garantie ne peut être donnée pour les informations contenues dans ce document. Pour cette raison et pour d'autres raisons, **nous n'assumons aucune responsabilité à cet égard et renonçons expressément à la réclamation de dommages-intérêts en relation avec les informations ci-inclues.**

+ Résistant | ~ Résistance modérée | - Non résistant | / Aucune information disponible

DE - ACHTUNG:

Schwimmer sind hauptsächlich für die Verwendung in Wasser vorgesehen, können aber den Kontakt mit unterschiedlichen Anteilen anderer Flüssigkeiten tolerieren. **Die Tabellen mit chemischen Widerständen sind ein Werkzeug und sie SIND lediglich als Orientierungshilfe gedacht.** Änderungen in der Zusammensetzung der transportierten Flüssigkeit oder besondere Betriebsbedingungen, Temperatur, Turbulenz, Sauerstoff usw. können eine Verringerung der Beständigkeit der Materialien bewirken. Für die enthaltenen Informationen kann keine Gewähr übernommen werden. Aus diesem und anderen Gründen **übernehmen wir keine Verantwortung und verzichten ausdrücklich auf die Schadenersatzverpflichtungen in Bezug auf die hierin enthaltenen.**

+ beständig | ~ maßvolle Beständigkeit | - nicht beständig | / keine Informationen vorhanden

RU - ВНИМАНИЕ:

Поплавки были разработаны для использования, главным образом, в воде, но могут также использоваться и в различных смесях с другими жидкостями. **Таблица химической стойкости – инструмент, носящий лишь ориентировочный характер.** Изменение состава передаваемой жидкости или особые условия использования, температура, турбулентность, кислород и т.д., могут вызывать снижение стойкости материалов. Не предоставляется гарантия в отношении данных, содержащихся в настоящей брошюре. По этой и некоторым другим причинам компания **не несет ответственности и отказывается возмещать ущерб в отношении информации, содержащейся в настоящем руководстве.**

+ Стойкость | ~ Умеренная стойкость | - Отсутствие стойкости | / Доступная информация отсутствует

Chemical

	PVC 50°C - 122°F	Neoprene 50°C - 122°F	Others
Acetic Acid 75%	-	+	
Aceton	-	-	
Aluminium Chloride	+	+	
Ammonium Hydroxide	+	+	
Aniline	-	-	
Aqueous Urea Solution (AdBlue)	-	-	RN8-F Max 32,5% ACS Max 32,5%
Athyl Acetate	-	-	
Benzene	-	-	
Benzoic Acid	-	+	
Boric Acid	+	+	
Buty Alcohol	-	-	
Butyric Acid	-	-	
Calcium Chloride	+	+	
Calcium Hydroxide	+	+	
Calcium Nitrate	+	+	
Calcium Sulphate	+	+	
Carbon Dioxide	+	+	
Carbon Monoxide	+	+	
Carbon Tetrachloride	-	-	
Castor Oil	~	~	
Chlorine (wet)	-	-	
Chlorobenzene	-	-	
Chloroform	-	-	
Chromic Acid	-	-	
Citric Acid	~	+	
Coconut Oil	/	-	
Copper Chloride	+	+	
Copper Sulphate	+	+	
Corn Oil	-	-	
Diesel Oil	-	-	
Ethyl Alcohol	-	~	
Ethyl Ether	-	-	
Ethylene Chloride	-	-	
Ethylene Dichloride	-	-	
Ferric Chloride	+	+	
Ferrous Sulphate	+	+	
Formaldehyde 37%	-	+	
Gasoline	-	-	
Hydrobromic Acid	-	-	
Hydrocyanic Acid 10%	+	-	
Hydrofluoric Acid 5%	-	~	
Hydrogen Sulphide	+	~	
Hypochlorite Acid	-	-	ACS Max 15%
Kerosene	-	-	

	PVC 50°C - 122°F	Neoprene 50°C - 122°F	Others
Linseed Oil	-	-	
Magnesium Chloride	+	+	
Maleic Acid	-	-	
Methyl Alcohol	-	+	
Methyl Ethyl Ketone	-	-	
Methylene Chloride	-	-	
Mineral Oil	-	-	Oil Resistant +
Nitric Acid	-	-	
Nitrobenzene	-	-	
Oleic Acid	-	-	
Olive Oil	~	~	
Oxalic Acid 50%	~	-	
Phenol	-	-	
Phosphoric Acid 85%	+	-	
Potassium Bicarbonate	+	+	
Potassium Carbonate	~	~	
Potassium Hydroxide	-	+	
Potassium Nitrate	+	+	
Potassium Sulphat	+	+	
Silicone Oil	+	+	
Sodium Bicarbonate	+	+	
Sodium Carbonate	+	+	
Sodium Chloride (salt water)	+	+	ACS Max 50% PUR +
Sodium Hydroxide (caustic soda)	-	+	ACS Max 40%
Sodium Nitrate	+	+	
Sodium Sulphate	+	+	
Sulphur Dioxide (wet)	~	-	
Sulphuric Acid	-	-	
Tannic Acid	+	+	
Tartaric Acid	~	~	
Tin Chloride	~	~	
Toluene	-	-	
Trichlorethylene	-	-	
Turpentine	-	-	
Xylene	-	-	
Zinc Chloride	+	+	
Zinc Sulphate	+	+	

Regolatori Elettronici

Electronic Regulators

Controladores Electrónicos

Régulateurs Électroniques

Elektronische Regler

Электронные Регуляторы





Cavo - Cable Cable - Câble Kabel - Кабель	0,70 - 5 - 10 m	H05 RN-F 4G0,75 Ø 7,3mm (only 1 function)
---	-----------------	--

Corpo - Casing Cuerpo - Corps Körper - Корпус	Polipropilene - Polypropylene Polipropileno - Polypropylène Polypropylen - Полипропилен
---	---

Passacavo - Grommet Pasacable - Passe-câble Kabeldurchführung - Кабельный сальник	TPV
---	-----

Alimentazione - Power Supply Alimentación - Alimentation électrique Stromversorgung - Электропитание	230Vac 50/60Hz or 12/24 Vdc - Vac	5A
--	--------------------------------------	----

Tempo di ritardo di fabbrica - Factory delay time - Tiempo de retardo de fábrica - Temps de retard de fabrique - Verzögerungszeiten ab Werk - Задержки, задаваемые на заводе	start 5" - stop 30"
---	---------------------

Tempo regolabile - Adjustable time Tiempos ajustables - Temps réglables Einstellbaren Zeiten - Регулируемые задержки	start and stop min 1" - max 120"
--	-------------------------------------

Temperatura - Temperature Temperatura - Température Temperatur - Температура	max.+50°C (+122°F)
--	--------------------

Profondità - Depth Profundidad - Profondeur Tiefe - Глубина	max.10m (32,8ft)
---	------------------

Grado di protezione - Protection Grade Grado de protección - Degré de protection Schutzgrad - Класс защиты	IP 68
--	-------

Classe - Class Clase - Classe Klasse - класс	I
--	---

Certificazioni - Certification Certificaciones - Homologations Zulassungen - Сертификация	 
---	---

IT - Appoggiato su di una superficie piana, rimane ancorato sul fondo, permettendo di rilevare la presenza d'acqua dal pavimento. Tramite la chiave magnetica fornita, il cliente è in grado di regolare i tempi di ritardo di avviamento e spegnimento in base alla proprie necessità di utilizzo. Inoltre grazie alla Spina Intermedia Schuko (accessorio acquistabile a parte) è possibile collegare direttamente una pompa senza bisogno di un quadro elettrico tradizionale. **Adatto per il controllo di livello in impianti di acque chiare, torbide, industriali e chimiche.**

EN - Resting on a flat surface, it remains anchored to the bottom, allowing it to detect the presence of water on the floor. By means of the supplied magnetic key, the customer is able to adjust the delay time of start and stop according to its own needs of use. Also thanks to the Schuko Piggyback Plug (accessory sold separately) it can be connected directly to a pump without using a control panel. **Suitable for level monitoring in facilities of clear, storm water, industrial and chemical waters.**

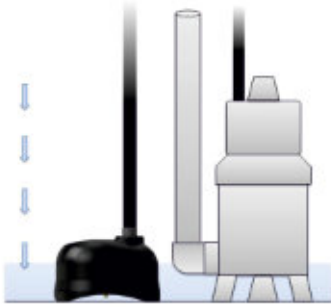
ES - Apoyado sobre una superficie plana, permanece anclado a la parte inferior, lo que permite detectar la presencia de agua desde el suelo. A través de la llave magnética suministrada, el cliente es capaz de ajustar los tiempos de retardo de arranque y apagado de acuerdo a las propias necesidades de uso. También gracias al Enchufe Schuko Intermedio (accessorio que se vende por separado) se puede conectar directamente a una bomba sin la necesidad de un cuadro eléctrico tradicional. **Adecuado para el control de nivel en instalaciones de aguas blancas, turbias, industriales y químicas.**

FR - Posé sur une surface plate, il est ancré sur le fond et permet de détecter la présence d'eau sur le sol. À l'aide de la clé magnétique fournie, le client est en mesure de régler les temps de retard de démarrage et d'extinction selon ses propres besoins. De plus, grâce à la Prise Schuko intermédiaire (accessoire à acheter séparément) il est possible de brancher directement une pompe sans avoir de tableau électrique traditionnel. **Convient au contrôle de niveau dans des installations d'eaux claires, troubles, industrielles et chimiques**

DE - Bleibt auf einer ebenen Fläche aufliegend am Grund verankert und gestattet die Erfassung des Vorhandenseins von Wasser auf dem Boden. Mit dem mitgelieferten Magnetschlüssel kann der Kunde die Verzögerungszeiten für Einschaltung und Ausschaltung in Abhängigkeit von seinen Einsatzbedingungen einstellen. Dank des Zwischenschukosteckers (separat zu erwerbender Zubehör) ist es außerdem möglich, die Pumpe ohne Notwendigkeit einer herkömmlichen Schalttafel direkt anzuschließen. **Geeignet für die Pegelkontrolle in Anlagen mit klarem und trübem Wasser sowie industriellen und chemischen Abwässern.**

RU - При опоре на ровной поверхности остается закрепленным на дне, позволяя обнаружить наличие воды с пола. При помощи поставленного магнитного ключа клиент может регулировать задержку запуска и выключения исходя из потребностей использования. Кроме того, благодаря промежуточному штепселю Schuko (приобретается отдельно) можно напрямую подсоединять насос без необходимости использования традиционного электрощита. **Подходит для контроля уровня в установках с прозрачной, мутной, промышленной и химической водой.**

PRINCIPIO DI FUNZIONAMENTO - PRINCIPLE OF OPERATION - PRINCIPIO DE FUNCIONAMIENTO
 PRINCIPE DE FONCTIONNEMENT - FUNKTIONSPRINZIP - ПРИНЦИП РАБОТЫ



L'acqua raggiunge il pozzo ed il livello aumenta

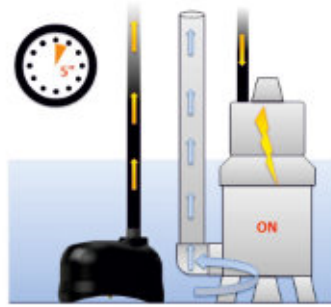
Water reaches the weel and the level increases

El agua alcanza el pozo y el nivel aumenta

L'eau atteint le puits et le niveau augmente

Das Wasser erreicht den Schacht und der Pegel steigt

Вода доходит до колодца и уровень повышается



Il Crab avvia la pompa dopo 5 secondi che i sensori hanno rilevato la presenza d'acqua per lasciare che la pompa si adesci

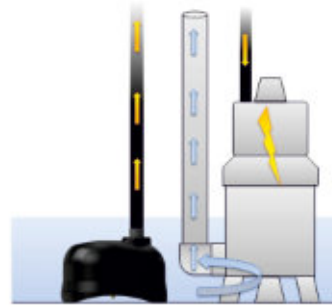
Crab turns ON the pump 5 seconds after the 2 sensors have detected the water to let the pump prime

El Crab arranca la bomba después de 5 segundos despues que los sensores he detectado la presencia de agua para dejar que la bomba se cebe

Le Crab actionne la pompe après 5 seconds que le 2 senseurs ont détecté la présence d'eau afin que la pompe s'amorce

Der Crab startet nach 5 Sekunden die Pumpe, die das Vorhandensein von Wasser zum Anfüllen der Pumpe erfasst.

Crab запускает насос спустя 5 секунд для определения наличия воды, позволяя насосу залиться



Il livello dell'acqua diminuisce

The water level decreases

El nivel del agua disminuye

Le niveau de l'eau baisse

Der Pegel des Wassers fällt

Уровень воды понижается



il Crab arresta la pompa 30 secondi dopo che i 2 sensori non rilevano più l'acqua per permettere alla pompa di svuotare il sistema

Crab turns OFF the pump 30 seconds after the 2 sensors don't detect the water anymore to let the pump empty the system

El Crab detiene la bomba 30 segundos despues de que los 2 sensores no detectan agua para permitir a la bomba vaciar el sistema

le Crab arrête la pompe 30 seconds après que les 2 senseurs ne détectent plus l'eau, afin que la pompe puisse vider le système

30 Sekunden, nachdem die beiden Sensoren kein Wasser mehr erfassen, hält der Crab hält die Pumpe an, um es der Pumpe zu gestatten, das System zu entleeren

Crab останавливает насос через 30 секунд после того, как 2 датчика больше не обнаруживают воду, с тем, чтобы позволить насосу опорожнить систему

CONNESSIONI ELETTRICHE DISPONIBILI - AVAILABLE ELECTRICAL CONNECTIONS
 CONEXIONES ELÉCTRICAS DISPONIBLES - CONNEXIONS ÉLECTRIQUES DISPONIBLES
 VERFÜGBARE ELEKTRISCHE VERBINDUNGEN - ДОСТУПНЫЕ ЭЛЕКТРИЧЕСКИЕ СОЕДИНЕНИЯ

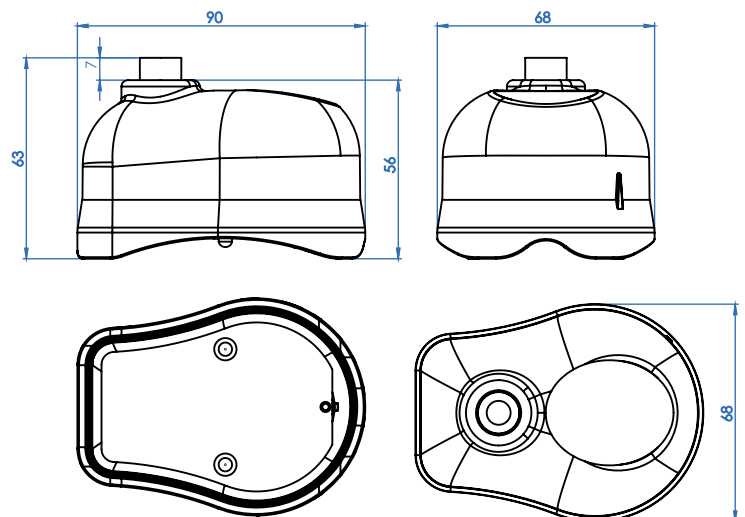
B

(standard)



D

- Spina intermedia Schuko ¹
- Schuko Piggyback plug ¹
- Enchufe Schuko intermedio ¹
- Fiche intermédiaire Schuko ¹
- Schuko-zwischenstecker ¹
- Промежуточная розетка Schuko ¹





IT - In combinazione con le *Sonde* o con i *Taurus* (acquistabili a parte) permette l'installazione del corpo di comando a lunghissime distanze dalle stazioni di lavoro. Tramite la chiave magnetica fornita, il cliente è in grado di regolare i tempi di ritardo di avviamento e spegnimento in base alla proprie necessità di utilizzo. Inoltre grazie alla Spina Schuko Intermedia (accessorio acquistabile a parte) è possibile collegare direttamente una pompa senza bisogno di un quadro elettrico tradizionale. **Adatto per il controllo di livello in impianti di acque chiare, torbide, industriali e chimiche.**

EN - In combination with *Probes* or *Taurus* (sold separately) it allows the installation of the control body at a very long distances from the workstations. By means of the supplied magnetic key, the customer is able to adjust the delay time of start and stop according to its own needs of use. Also thanks to the Schuko Piggyback Plug (accessory sold separately) it can be connected directly to a pump without the need of a traditional control panel. **Suitable for level monitoring in facilities of clear, rain, industrial and chemical waters.**

ES - En combinación con las *Sondas* o con los *Taurus* (se venden por separado) permite la instalación del cuerpo de control a largas distancias de las estaciones de trabajo. Mediante la llave magnética suministrada, el cliente es capaz de ajustar los tiempos de retardo de arranque y apagado de acuerdo a las propias necesidades de uso. También gracias al Enchufe Schuko Intermedio (accesorio que se vende por separado) se puede conectar directamente a una bomba sin la necesidad de un cuadro eléctrico tradicional. **Adecuado para el control de nivel en instalaciones de aguas blancas, turbias, industriales y químicas.**

FR - Associée aux *Sondes* ou aux *Taurus* (à acheter séparément) permet l'installation du corps de commande très loin des postes de travail. À l'aide de la clé magnétique fournie, le client est en mesure de régler les temps de retard de démarrage et d'extinction selon ses propres besoins. De plus, grâce à la Prise Schuko intermédiaire (accessoire à acheter séparément) il est possible de brancher directement une pompe sans avoir de tableau électrique traditionnel. **Convient au contrôle de niveau dans des installations d'eaux claires, troubles, industrielles et chimiques.**

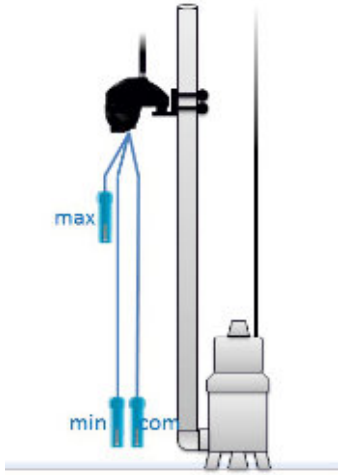
DE - Gestattet in Kombination mit den *Sonden* oder mit den *Taurus* (separat zu erwerben) die Installation des Steuerungskörpers mit großen Entfernungen von den Arbeitsstationen. Mit dem mitgelieferten Magnetschlüssel kann der Kunde die Verzögerungszeiten für Einschaltung und Ausschaltung in Abhängigkeit von seinen Einsatzbedingungen einstellen. Dank des Zwischenschukosteckers (separat zu erwerbender Zubehör) ist es außerdem möglich, die Pumpe ohne Notwendigkeit einer herkömmlichen Schalttafel direkt anzuschließen. **Geeignet für die Pegelkontrolle in Anlagen mit klarem und trübem Wasser sowie industriellen und chemischen Abwässern.**

RU - В сочетании с *Датчиками* или с *Taurus* (приобретаются отдельно) позволяет выполнять установку корпуса управления на очень больших расстояниях от рабочих станций. При помощи поставленного магнитного ключа клиент может регулировать задержку запуска и выключения исходя из потребностей использования. Кроме того, благодаря промежуточному штепселю Schuko (приобретается отдельно) можно напрямую подсоединять насос без необходимости использования традиционного электрощита. **Подходит для контроля уровня в установках с прозрачной, мутной, промышленной и химической водой.**

Cavo - Cable Cable - Câble Kabel - Кабель	0,70 - 5 - 10 m	H07 RN-F 4G1 Ø 9,7mm (only 1 function)
Corpo - Casing Cuerpo - Corps Körper - Корпус		Polipropilene - Polypropylene Polipropileno - Polypropylène Polypropylen - Полипропилен
Passacavo - Grommet Pasacable - Passe-câble Kabeldurchführung - Кабельный сальник		TPV
Alimentazione - Power Supply Alimentación - Alimentation électrique Stromversorgung - Электропитание		230Vac 50/60Hz or 12/24 Vdc - Vac 10A
Tempo di ritardo di fabbrica - Factory delay time - Tiempo de retardo de fábrica - Temps de retard de fabrique - Verzögerungszeiten ab Werk - Задержки, задаваемые на заводе		start 0" - stop 0"
Tempo regolabile - Adjustable time Tiempos ajustables - Temps réglables Einstellbaren Zeiten - Регулируемые задержки		start and stop min 1" - max 120"
Temperatura - Temperature Temperatura - Température Temperatur - Температура		max.+40°C (+104°F)
Profondità - Depth Profundidad - Profondeur Tiefe - Глубина		max.10m (32,8ft)
Grado di protezione - Protection Grade Grado de protección - Degré de protection Schutzgrad - Класс защиты		IP 68

Classe - Class Clase - Classe Klasse - класс		I
Certificazioni - Certification Certificaciones - Homologations Zulassungen - Сертификация	 <small>Type Approved Safety Regular Production Surveillance www.tuv.com ID 1111216902</small>	

PRINCIPIO DI FUNZIONAMENTO - PRINCIPLE OF OPERATION - PRINCIPIO DE FUNCIONAMIENTO
 PRINCIPE DE FONCTIONNEMENT - FUNKTIONSPRINZIP - ПРИНЦИП РАБОТЫ



Lo Snake è connesso a 3 sonde di livello: Comune per la massa - Min per il livello minimo e Max per il livello massimo

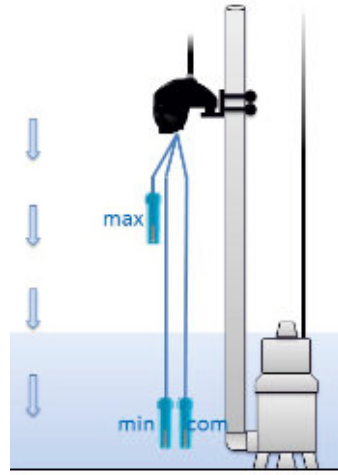
Snake is connected to 3 level probes: Common as ground - Min as minimum level - Max as maximum level

El Snake está conectado a 3 sondas de nivel: Común para la tierra - Mín para el nivel mínimo y Máx para el nivel máximo

Le Snake est connecté à 3 sondes de niveau: Commune pour la masse - Min pour le niveau de minimum et Max pour le niveau de maximum

Der Snake ist an drei Pegelsonden angeschlossen: Gemein für die Masse - Min für den min. Pegel und Max für den max. Pegel

Snake подсоединяется к 3 зондам уровня: Общий для массы - Мин. для минимального уровня, Макс. для максимального уровня



L'acqua raggiunge il pozzo ed il livello aumenta

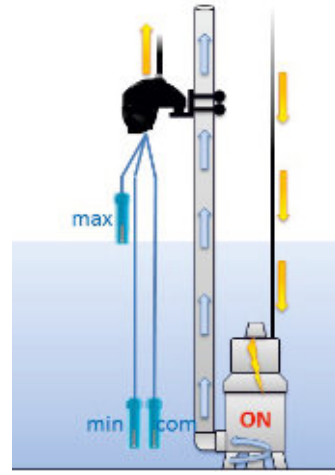
The water reaches the well and the level increases

El agua alcanza el pozo y el nivel aumenta

L'eau atteint le puits et le niveau augmente

Das Wasser erreicht den Schacht und der Pegel steigt

Вода доходит до колодца и уровень повышается



Lo Snake avvia la pompa quando la sonda di livello massimo rileva l'acqua

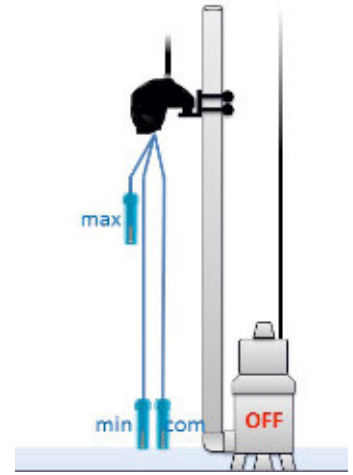
Snake turns ON the pump when the maximum level probe detects the water

El Snake arranca la bomba cuando la sonda de nivel máximo detecta el agua

Le Snake actionne la pompe quand la sonde du niveau maximum détecte l'eau

Der Snake startet die Pumpe, wenn die Sonde max. Pegel Wasser erfasst.

Snake запускает насос, когда зонд максимального уровня определяет воду



Il livello d'acqua diminuisce e lo Snake arresta la pompa quando la sonda di livello minimo non rileva più l'acqua

The water level decreases and Snake turns OFF the pump when the minimum level probe doesn't detect the water anymore

El nivel de agua disminuye y el Snake detiene la bomba cuando la sonda de nivel mínimo deja de detectar agua

Le niveau de l'eau baisse et le Snake arrête la pompe quand la sonde de niveau minimum ne détecte plus l'eau

Der Pegel des Wassers fällt und der Snake hält die Pumpe an, wenn die Sonde kein Wasser mehr erfasst

Уровень воды понижается и Snake останавливает насос, когда зонд минимального уровня больше не определяет наличие воды

CONNESSIONI ELETTRICHE DISPONIBILI - AVAILABLE ELECTRICAL CONNECTIONS
 CONEXIONES ELÉCTRICAS DISPONIBLES - CONNEXIONS ÉLECTRIQUES DISPONIBLES
 VERFÜGBARE ELEKTRISCHE VERBINDUNGEN - ДОСТУПНЫЕ ЭЛЕКТРИЧЕСКИЕ СОЕДИНЕНИЯ

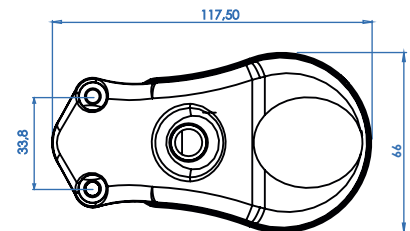
B

(standard)



D

- Spina intermedia Schuko¹
- Schuko Piggyback plug¹
- Enchufe Schuko intermedio¹
- Fiche intermédiaire Schuko¹
- Schuko-zwischenstecker¹
- Промежуточная розетка Schuko¹



- Staffa in polipropilene¹ (fissaggio a tubo o a muro)
- Polypropylene bracket¹ (pipe or wall fixing)
- Brida de polipropileno¹ (fijación a tubo o pared)
- Support en polypropylène¹ (fixation à tuyau ou au mur)
- Bügel aus polyäthylene¹ (rohr- oder wandbefestigung)
- Кронштейн из полипропилена¹ (крепление к трубе или стене)





Cavo - Cable Cable - Câble Kabel - Кабель	0,70 - 5 - 10 m	H07 RN-F 4G1 Ø 9,7mm (only 1 function)
---	-----------------	---

Corpo - Casing Cuerpo - Corps Körper - Корпус	Polipropilene - Polypropylene Polipropileno - Polypropylène Polypropylen - Полипропилен
---	---

Passacavo - Grommet Pasacable - Passe-câble Kabeldurchführung - Кабельный сальник	TPV
---	-----

Lunghezza bacchette - Lengths of batons Longitudes varillas - Longueurs baguettes Länge der Stäbe - длина стержней	Stainless Steel AISI 316 min.50 max. 250/500/750
--	---

Alimentazione - Power Supply Alimentación - Alimentation électrique Stromversorgung - Электропитание	230Vac 50/60Hz or 12/24 Vdc - Vac	10A
--	--------------------------------------	-----

Tempo di ritardo di fabbrica - Factory delay time - Tiempo de retardo de fábrica - Temps de retard de fabrique - Verzögerungszeiten ab Werk - Задержки, задаваемые на заводе	start 0" - stop 0"
---	--------------------

Tempo regolabile - Adjustable time Tiempos ajustables - Temps réglables Einstellbaren Zeiten - Регулируемые задержки	start and stop min 1" - max 120"
--	-------------------------------------

Temperatura - Temperature Temperatura - Température Temperatur - Температура	max.+40°C (+104°F)
--	--------------------

Profondità - Depth Profundidad - Profondeur Tiefe - Глубина	max.10m (32,8ft)
---	------------------

Grado di protezione - Protection Grade Grado de protección - Degré de protection Schutzgrad - Класс защиты	IP 68
--	-------

Classe - Class Clase - Classe Klasse - класс	I
--	---

Certificazioni - Certification
Certificaciones - Homologations
Zulassungen - Сертификация



Type Approved
Safety
Regulator Production
Surveillance
www.tuv.com
ID 111126902



IT - Le bacchette fissate al corpo permettono al regolatore di livello di lavorare in ambienti stretti ed in condizioni difficili con acque turbolente. Tramite la chiave magnetica fornita, il cliente è in grado di regolare i tempi di ritardo di avviamento e spegnimento in base alla proprie necessità di utilizzo. Inoltre grazie alla Spina Intermedia Schuko (accessorio acquistabile a parte) è possibile collegare direttamente una pompa senza bisogno di un quadro elettrico tradizionale. **Adatto per il controllo di livello in impianti di acque chiare, torbide, industriali e chimiche.** In caso di necessità è possibile accorciare le bacchette per adattare lo Spider alla propria applicazione

EN - The rods attached to the body allow the level regulator to work in narrow spaces and in difficult environments with turbulent waters. By means of the magnetic key supplied, the customer is able to adjust the delay time of start and stop according to its own needs of use. Also thanks to the Schuko Piggyback Plug (accessory sold separately) it can be connected directly to a pump without the need of a traditional control panel. **Suitable for level monitoring in facilities of clear, rain, industrial and chemical waters.** In case of necessity it is possible to cut the batons to adapt the Spider to your own application

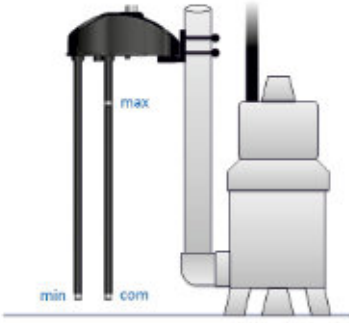
ES - Las varillas fijadas al cuerpo permiten al controlador de nivel trabajar en espacios reducidos y condiciones difíciles con aguas turbulentas. Mediante la llave magnética suministrada, el cliente es capaz de ajustar los tiempos de retardo de arranque y apagado de acuerdo a las propias necesidades de uso. También gracias al Enchufe Schuko Intermedio (accesorio que se vende por separado) se puede conectar directamente a una bomba sin la necesidad de un cuadro eléctrico tradicional. **Adecuado para el control de nivel en instalaciones de aguas blancas, turbias, industriales y químicas.** En caso de necesidad es posible acortar las varillas para adaptar el Spider a su aplicación

FR - Les capteurs à tige fixées au corps permettent au régulateur de niveau de travailler dans des milieux étroits et dans des conditions difficiles des eaux agitées. À l'aide de la clé magnétique fournie, le client est en mesure de régler les temps de retard de démarrage et d'extinction selon ses propres besoins. De plus, grâce à la Prise Schuko intermédiaire (accessoire à acheter séparément) il est possible de brancher directement une pompe sans avoir de tableau électrique traditionnel. **Convient au contrôle de niveau dans des installations d'eaux claires, usées, industrielles et chimiques.** En cas de nécessité il est possible de raccourcir les baguettes pour adapter le Spider a sa propre application

DE - Die am Körper befestigten Stäbe gestatten die Einstellung der Arbeitshöhe in engen Räumen sowie unter schwierigen Bedingungen mit turbulentem Wasser. Mit dem mitgelieferten Magnetschlüssel kann der Kunde die Verzögerungszeiten für Einschaltung und Ausschaltung in Abhängigkeit von seinen Einsatzbedingungen einstellen. Dank des Zwischenschukosteckers (separat zu erwerbender Zubehör) ist es außerdem möglich, die Pumpe ohne Notwendigkeit einer herkömmlichen Schalttafel direkt anzuschließen. **Geeignet für die Pegelkontrolle in Anlagen mit klarem und trübem Wasser sowie industriellen und chemischen Abwässern.** Falls es erforderlich ist, die Stäbchen zu kürzen, um den Spider an die eigene Anwendung anzupassen

RU - Прикрепленные к корпусу стержни позволяют регулятору уровня работать в узких помещениях и в трудных условиях с мутной водой. При помощи поставленного магнитного ключа клиент может регулировать задержку запуска и выключения исходя из потребностей использования. Кроме того, благодаря промежуточному штепселю Schuko (приобретается отдельно) можно напрямую подсоединять насос без необходимости использования традиционного электрощита. **Подходит для контроля уровня в установках с прозрачной, мутной, промышленной и химической водой.** При необходимости можно укоротить стержни для адаптации Spider к конкретным условиям применения

PRINCIPIO DI FUNZIONAMENTO - PRINCIPLE OF OPERATION - PRINCIPIO DE FUNCIONAMIENTO
 PRINCIPE DE FONCTIONNEMENT - FUNKTIONSPRINZIP - ПРИНЦИП РАБОТЫ



Lo Spider è connesso a 3 bacchette:
 Comune per la massa - Min per il livello
 minimo e Max per il livello massimo

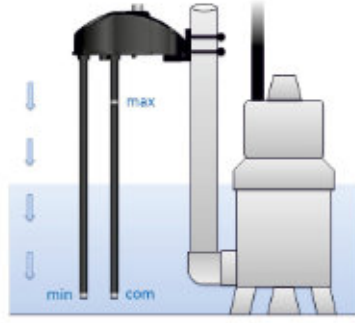
Spider is connected to 3 batons:
 Common as ground - Min as minimum
 level - Max as maximum level

El Spider está conectado a 3 varillas:
 Común para la tierra - Mín para el nivel
 mínimo y Máx para el nivel máximo

Le Spider est connecté à 3 baguettes :
 Commune pour la masse – Min pour le
 niveau minimum et Max pour le niveau
 maximum

Der Spider ist an drei Stäbchen
 angeschlossen: Gemein für die Masse -
 Min für den min. Pegel und Max für den
 max. Pegel

Spider подсоединяется к 3 стержням:
 Общий для массы - Мин. для
 минимального уровня, Макс. для
 максимального уровня



L'acqua raggiunge il pozzo ed il livello
 aumenta

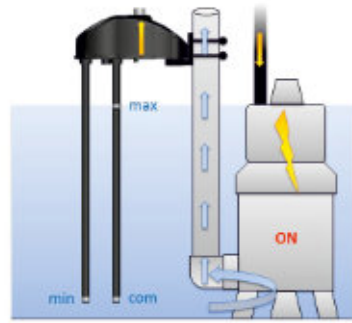
The water reaches the well and the
 level increases

El agua alcanza el pozo y el nivel
 aumenta

L'eau atteint le puits et le niveau
 augmente

Das Wasser erreicht den Schacht und
 der Pegel steigt

вода доходит до колодца и уровень
 повышается



Lo Spider avvia la pompa quando la
 bacchetta del livello massimo rileva
 l'acqua

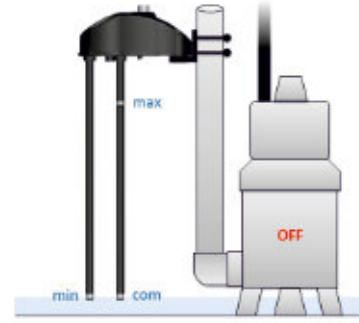
Spider turns ON the pump when the
 maximum level baton detects the
 water

El Spider arranca la bomba cuando la
 varilla de nivel máximo detecta el agua

Le Spider actionne la pompe quand la
 baguette du niveau maximum détecte
 l'eau

Der Spider startet die Pumpe, wenn der
 Stab max. Pegel Wasser erfasst.

Spider запускает насос, когда
 стержень максимального уровня
 определяет воду



Il livello d'acqua diminuisce e lo Spider
 arresta la pompa quando la bacchetta
 del livello minimo non rileva più l'acqua

The water level decreases and Spider
 turns OFF the pump when the
 minimum level baton doesn't detect
 the water anymore

El nivel de agua disminuye y el Spider
 detiene la bomba cuando la varilla de
 nivel mínimo deja de detectar agua

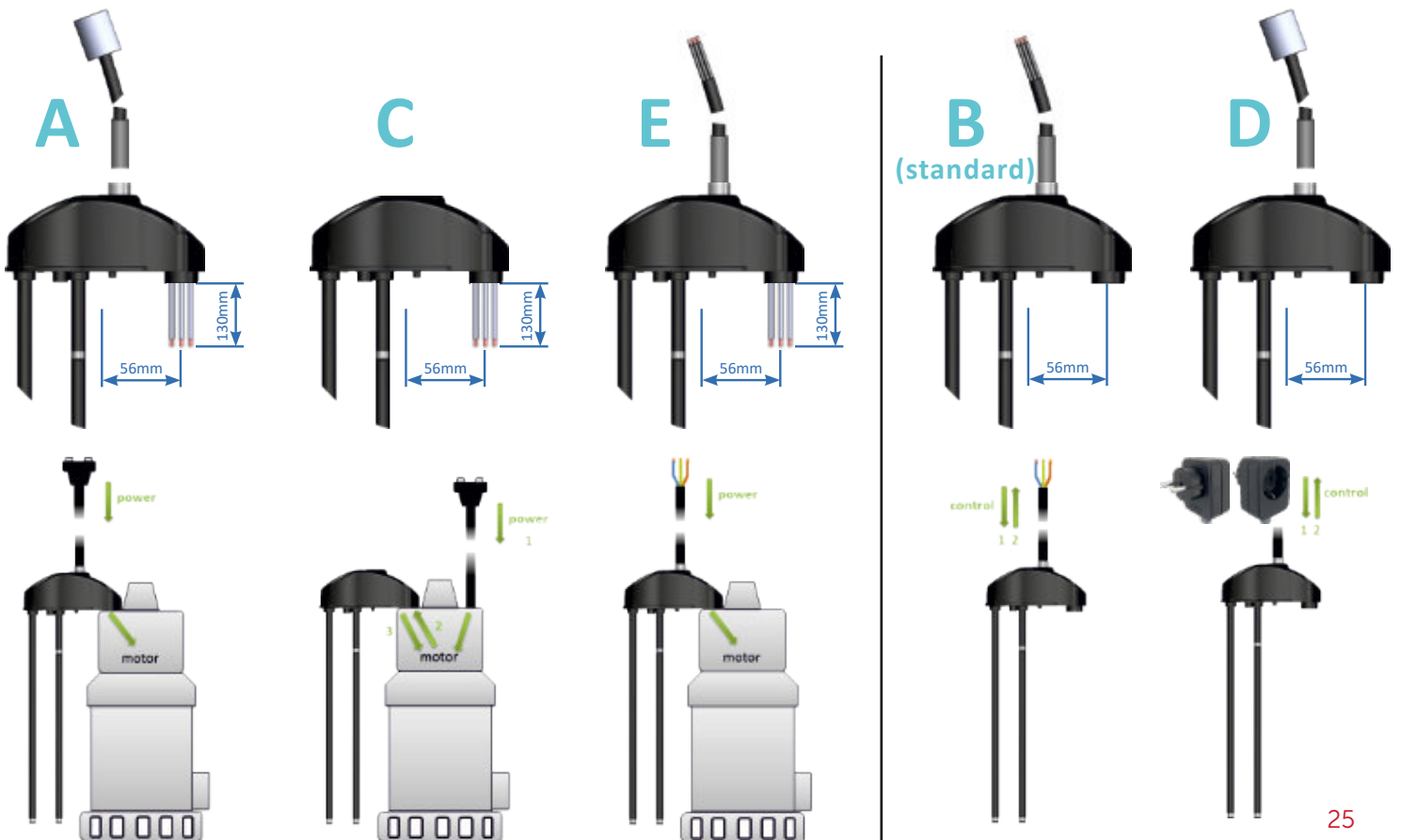
Le niveau de l'eau baisse et le Spider
 arrête la pompe quand la baguette du
 niveau minimum ne détecte plus l'eau

Der Pegel des Wassers fällt und der
 Spider hält die Pumpe an, wenn das
 Stäbchen kein Wasser mehr erfasst

Уровень воды понижается и Spider
 останавливает насос, когда стержень
 минимального уровня больше не
 определяет наличие воды

CONNESSIONI ELETTRICHE DISPONIBILI - AVAILABLE ELECTRICAL CONNECTIONS - CONEXIONES ELÉCTRICAS DISPONIBLES
 CONNEXIONS ÉLECTRIQUES DISPONIBLES - VERFÜGBARE ELEKTRISCHE VERBINDUNGEN - ДОСТУПНЫЕ ЭЛЕКТРИЧЕСКИЕ СОЕДИНЕНИЯ

SOLUZIONI PER COSTRUTTORI DI POMPE - SOLUTIONS FOR PUMP MANUFACTURERS
 SOLUCIONES PARA LOS FABRICANTES DE BOMBAS - SOLUTIONS POUR LES FABRICANTS DE POMPES
 LÖSUNGEN FÜR PUMPENHERSTELLER - РЕШЕНИЕ ДЛЯ ПРОИЗВОДИТЕЛЕЙ НАСОСОВ





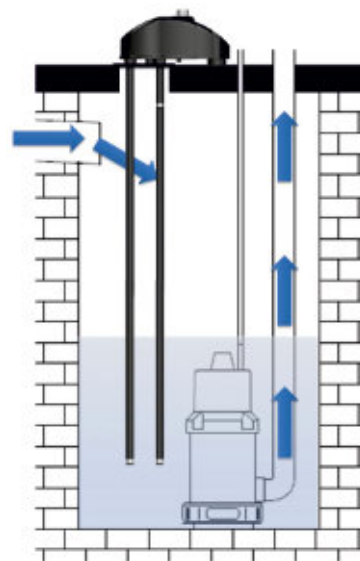
Staffa in polipropilene ¹ (fissaggio a tubo o a muro)
 Polypropylene bracket ¹ (tube or wall fixing)
 Brida de polipropileno ¹ (fijación a tubo o pared)
 Étrier en polypropylène ¹ (fixation à tuyau ou au mur)
 Bügel aus polyäthylen ¹ (rohr- oder wandbefestigung)
 Кронштейн из полипропилена ¹ (крепление к трубе или стене)



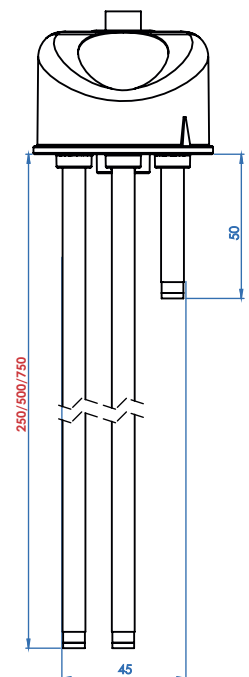
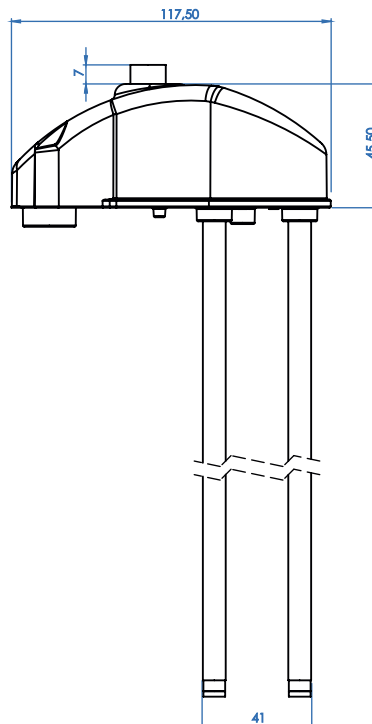
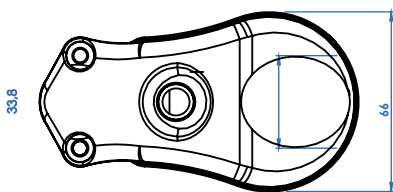
Staffa acciaio inox aisi 304 ¹
 Stainless steel aisi 304 bracket ¹
 Brida de acero inox aisi 304 ¹
 Étrier en acier inox aisi 304 ¹
 Bügel aus edelstahl aisi 304 ¹
 Кронштейн из нерж. Стали aisi 304 ¹



Spina intermedia Schuko ¹
 Schuko piggyback plug ¹
 Enchufe Schuko intermedio ¹
 Fiche intermédiaire Schuko ¹
 Schuko-zwischenstecker ¹
 Промежуточная розетка Schuko ¹



Supporto flangiato ¹
 Flanged support ¹
 Soporte embridado ¹
 Support à brides ¹
 Halterung mit flansch ¹
 фланцевая опора ¹

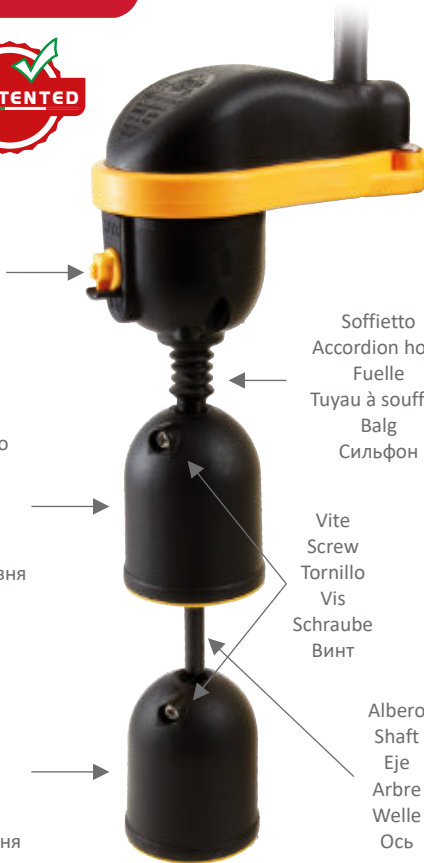


Ambienti Stretti
Narrow Spaces
Espacios Reducidos
Espaces Réduits
Enge Umgebungen
Малые Пространства





Interruttore Automatico / Manuale
 Automatic / Manual Switch
 Interruptor Automático / Manual
 Interrupteur Automatique / Manuel
 Schalter Automatisch/Manuell
 Автоматический / Ручной



Galggiante di massimo livello
 Max Level Float
 Flotador de nivel máximo
 Flotteur de niveau maximum
 Schwimmer max. Pegel
 Поплавок максимального уровня

Soffietto
 Accordion hose
 Fuele
 Tuyau à soufflet
 Balg
 Сильфон

Vite
 Screw
 Tornillo
 Vis
 Schraube
 Винт

Galggiante di minimo livello
 Min Level Float
 Flotador de nivel mínimo
 Flotteur de niveau minimum
 Schwimmer min. Pegel
 Поплавок минимального уровня

Albero
 Shaft
 Eje
 Arbre
 Welle
 Ось

Cavo - Cable		H07 RN-F 3G1 - Ø 8,8mm (1 func.)
Cable - Câble	0,52 - 2 - 5 - 10 - 15 -	H05 RN-F 3X1 - Ø 7,5mm (2 func.)
Kable - Кабель	20 m	H07 RN8-F 3G1 - Ø 8,8mm (1 func.)
		H07 RN-F 3G1 Oil Resistant - Ø 8,8mm (1func)

Corpo - Casing	Polipropilene - Polypropylene
Cuerpo - Corps	Polipropileno - Polypropylène
Körper - Корпус	Polypropylen - Полипропилен

Passacavo - Grommet	EPDM
Pasacable - Passe-câble	
Kabeldurchführung - Кабельный сальник	

Soffietto - Accordion	EPDM
Fuelle - Soufflet Accordéon	
Balg - Сильфон	

Albero - Shaft	PET: 200 mm
Eje - Arbre	AISI 316: 250 - 500 - 750 mm
Welle - Ось	Polyester: 10 m

Alimentazione - Power Supply	max.10(8)A 250V
Alimentación - Alimentation électrique	10(10)A 250V upon customer request
Stromversorgung - Электропитание	

Profondità - Depth	max.10m - 32,8ft
Profundidad - Profondeur	
Tiefe - Глубина	

Temperatura - Temperature	max.+50°C (+122°F)
Temperatura - Température	
Temperatur - Температура	

Grado di protezione - Protection Grade	IP 68
Grado de protección - Degré de protection	
Schutzgrad - Класс защиты	

Classe - Class - Classe	I - II
Classe - Klasse - класс	

Certificazioni - Certification
Certificaciones - Homologations
Zulassungen - Сертификация



IT - Regolatore di livello verticale ottimale per applicazioni in ambienti stretti dove i normali galleggianti non avrebbero spazio per muoversi. Permette all'utilizzatore di regolare a proprio piacimento i livelli di minimo e massimo spostando i corpi galleggianti fissati all'albero. E' inoltre possibile scegliere alberi con lunghezze differenti.

Adatto per il controllo di livello in impianti di acque chiare, torbide, industriali e chimiche.

Il regolatore di livello Mouse richiede un controllo periodico dei componenti.

EN - Vertical level regulator suitable for narrow spaces where regular floats do not have enough room to move. At user's will the floating bodies can be moved along the shaft to regulate the minimum and maximum level. Shaft is available in different lengths.

Suitable to control the water level in clean water, rain water, industrial water systems and in systems with water containing chemical substances.

Mouse requires periodic check-ups of its parts.

ES - Control de nivel vertical óptimo para aplicaciones en espacios reducidos, donde los flotadores normales no tendrían espacio para moverse. Permite al usuario ajustar según lo desee los niveles del mínimo y el máximo, desplazando los cuerpos flotantes fijados al eje. También se pueden elegir ejes con diferentes longitudes.

Adecuado para el control de nivel en instalaciones de aguas blancas, turbias, industriales y químicas.

El regulador de nivel Mouse necesita un control periódico de sus componentes.

FR - Régulateur de niveau vertical idéal pour applications dans des espaces réduits, où les flotteurs normaux n'auraient pas assez d'espace pour bouger. Il permet à l'utilisateur de régler à son gré les niveaux minimum et maximum en déplaçant les corps flottant fixés sur l'arbre. Il est de plus possible de choisir des arbres de différentes longueurs.

Produit adapté pour le contrôle de niveau en installations des eaux claires, usées, industrielles et avec substances chimiques.

Les pièces du régulateur de niveau Mouse doivent faire l'objet de vérifications périodiques.

DE - vertikaler Pegelregler, optimal für Anwendungen in engem Umgebungen, wo normale Schwimmer keinen Platz hätten, um sich zu bewegen. Gestattet es dem Benutzer, den min. und den max. Pegel nach Belieben zu regeln, indem die an der Welle befestigten Schwimmerkörper verschoben werden. Es ist außerdem möglich, Wellen mit unterschiedlicher Länge zu wählen.

Geeignet für die Pegelkontrolle in Anlagen mit klarem und trübem Wasser sowie industriellen und chemischen Abwässern.

Der Pegelregler Mouse macht eine periodische Kontrolle der Komponenten erforderlich.

RU - Вертикальный регулятор уровня, оптимально подходящий для применения в малых пространствах, в которых обычные поплавки не могли бы перемещаться. Позволяет пользователю отрегулировать по собственному желанию минимальный и максимальный уровень, смещая поплавки, прикрепленные к валу. Помимо этого, можно выбрать валы с разной длиной.

Подходит для контроля уровня в установках со сточными незагрязненными водами, мутными водами, техническими и химически загрязненными водами.

Для регулятора уровня Mouse требуется периодическая проверка компонентов.

MOUSE



PET - 200mm:
min. 60mm (2,60in) – max. 120mm (5,19in)

MOUSE 250



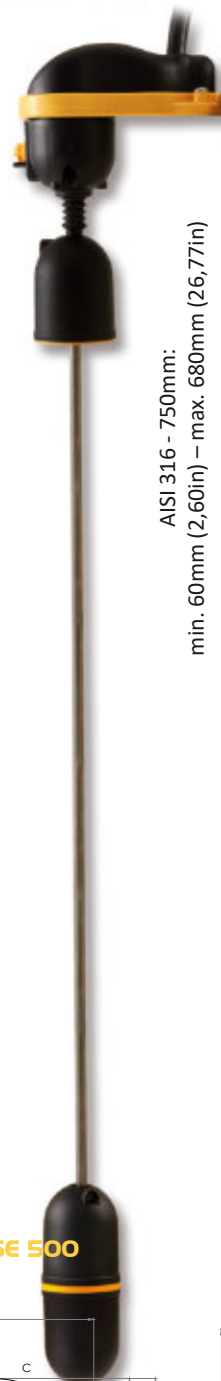
AISI 316 - 250mm:
min. 60mm (2,60in) – max. 180mm (7,09in)

MOUSE 500



AISI 316 - 500mm:
min. 60mm (2,60in) – max. 420mm (16,54in)

MOUSE 750

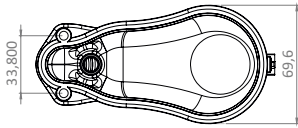


AISI 316 - 750mm:
min. 60mm (2,60in) – max. 680mm (26,77in)

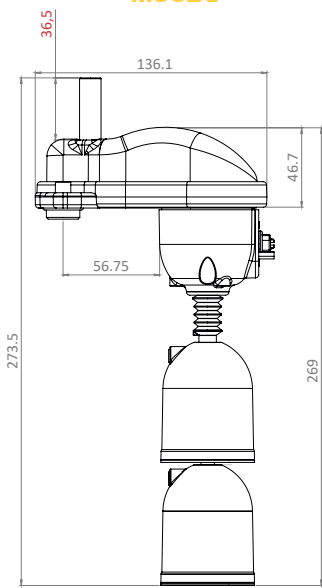
MOUSE 10000



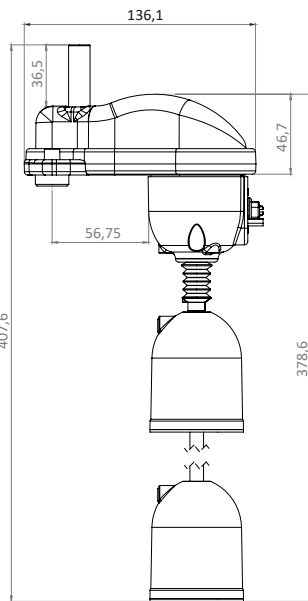
POLYESTER - 10m:
min. 1m (3,28ft) – max. 10m (32,81ft)
(clean water only)



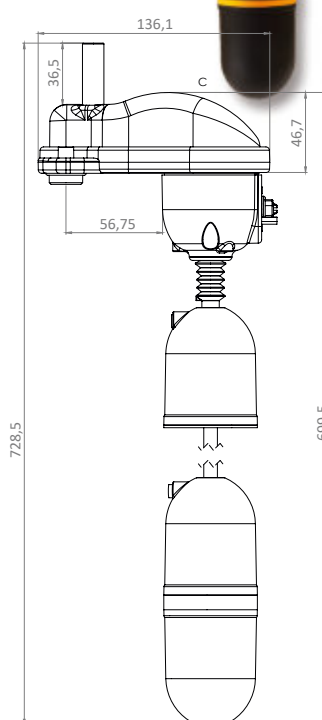
MOUSE



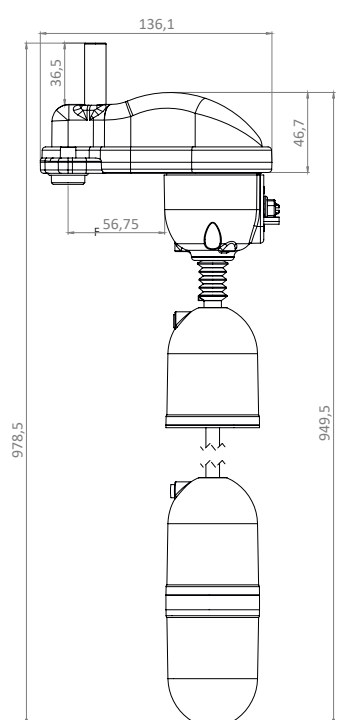
MOUSE 250



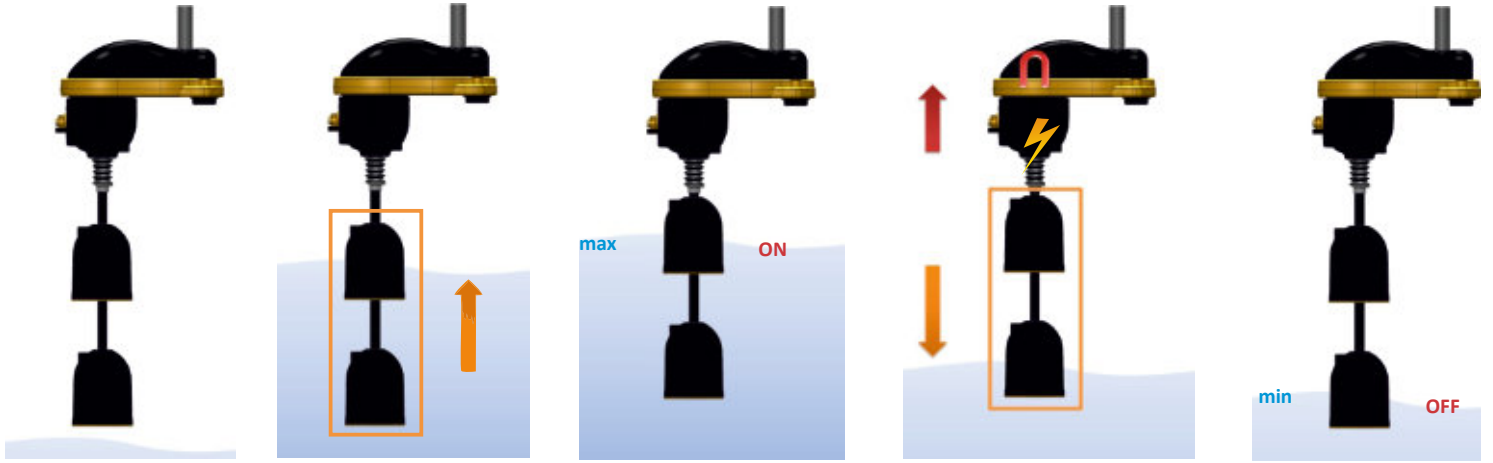
MOUSE 500



MOUSE 750



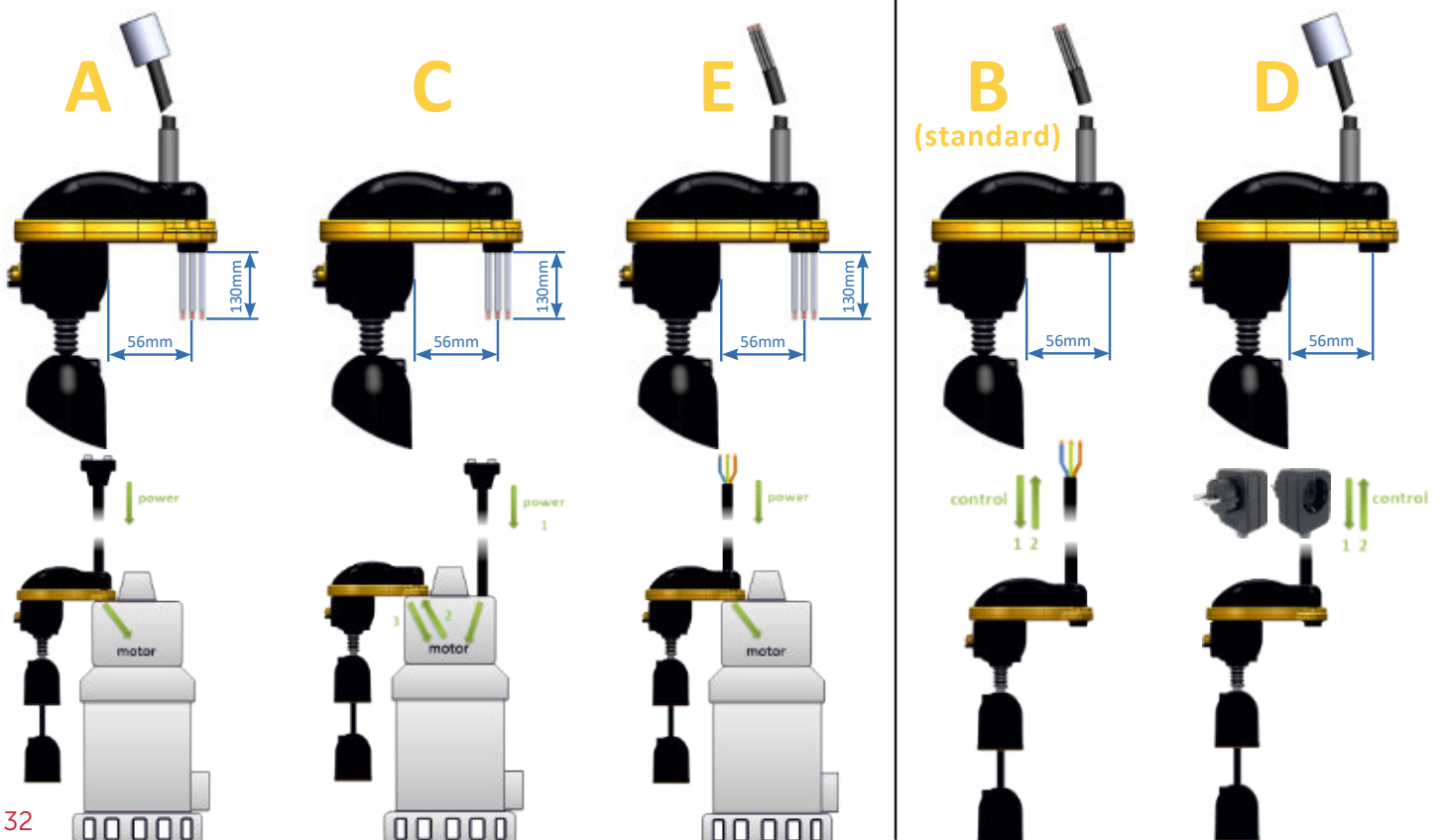
PRINCIPIO DI FUNZIONAMENTO - PRINCIPLE OF OPERATION - PRINCIPIO DE FUNCIONAMIENTO
 PRINCIPE DE FONCTIONNEMENT - FUNKTIONSPRINZIP - ПРИНЦИП РАБОТЫ



La vasca inizia a riempirsi	L'acqua raggiunge il livello max. e solleva tutto il corpo galleggiante	Il livello max. aziona la pompa e la vasca si svuota	L'acqua raggiunge il livello min. ed il peso del corpo galleggiante sgancia il magnete	Il livello min. arresta la pompa
The tank fills up	The water reaches the maximum level and the whole floating body raises	The max level turns the pump ON and the tank drains	The water reaches the minimum level and the weight of the floating body disengages the magnet	The min. level turns OFF the pump
El depósito comienza a llenarse	El agua alcanza el nivel máximo. y plantea todo el cuerpo flotante	El nivel máx. activa la bomba y el depósito se vacía	El agua alcanza el nivel mínimo y el peso del cuerpo flotante desacopla el imán	El nivel mín. para la bomba
Le réservoir se remplit	L'eau atteint le niveau max. et elle soulève tout le corps flottant	Le niveau max actionne la pompe et le réservoir se vide	L'eau atteint le niveau minimum et le poids du corps flottant débraye l'aimant	Le niveau mini arrête la pompe
Das Becken beginnt, sich zu füllen	Das Wasser erreicht die Maximalstufe. und es stellt sich die gesamte Schwimmkörper	Der max. pegel schaltet die pumpe ein und das decken entleert sich	Das Wasser erreicht das Minimum und das Gewicht des Schwimmkörpers löst der Magnet	Der min. Pegel hält die Pumpe an
Ванна начинает наполняться	Вода достигает максимального уровня. и это поднимает весь плавающее тело	Макс. уровень запускает насос и ванна опорожняется	Вода достигает минимального уровня и вес плавающего тела отсоединяет магнит	Мин. уровень останавливает насос

CONNESSIONI ELETTRICHE DISPONIBILI - AVAILABLE ELECTRICAL CONNECTIONS - CONEXIONES ELÉCTRICAS DISPONIBLES
 CONNEXIONS ÉLECTRIQUES DISPONIBLES - VERFÜGBARE ELEKTRISCHE VERBINDUNGEN - ДОСТУПНЫЕ ЭЛЕКТРИЧЕСКИЕ СОЕДИНЕНИЯ

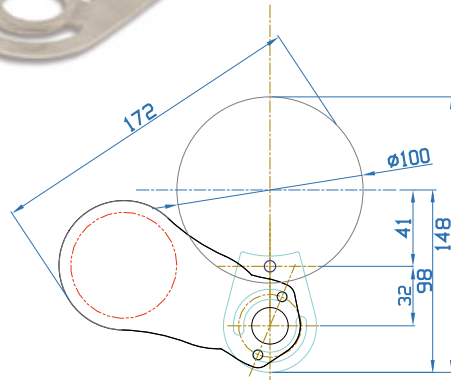
SOLUZIONI PER COSTRUTTORI DI POMPE - SOLUTIONS FOR PUMP MANUFACTURERS
 SOLUCIONES PARA LOS FABRICANTES DE BOMBAS - SOLUTIONS POUR LES FABRICANTS DE POMPES
 LÖSUNGEN FÜR PUMPENHERSTELLER - РЕШЕНИЕ ДЛЯ ПРОИЗВОДИТЕЛЕЙ НАСОСОВ



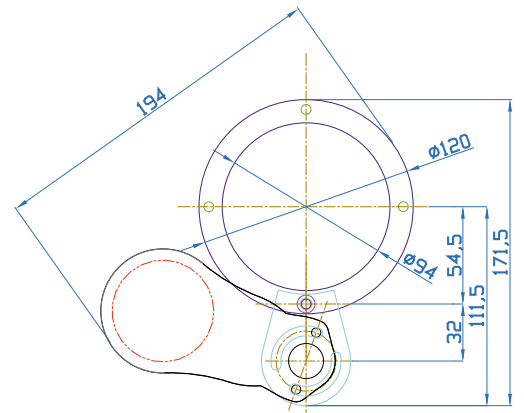
Staffa in polipropilene ¹ (fissaggio a tubo o a muro)
 Polypropylene bracket ¹ (tube or wall fixing)
 Brida de polipropileno ¹ (fijación a tubo o pared)
 Étrier en polypropylène ¹ (fixation à tuyau ou au mur)
 Bügel aus polyäthylen ¹ (rohr- oder wandbefestigung)
 Кронштейн из полипропилена ¹ (крепление к трубе или стене)



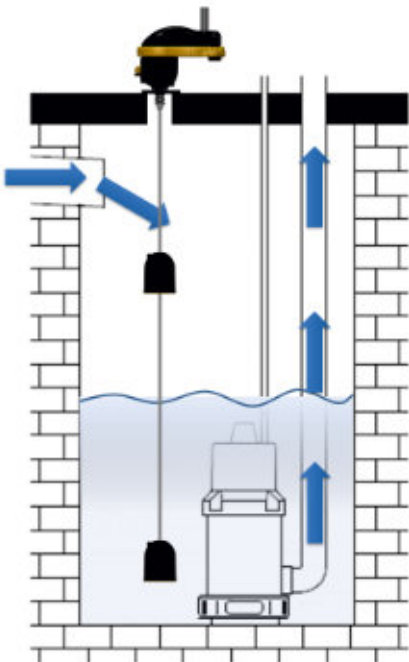
Staffa acciaio inox aisi 304 ¹ - Stainless steel aisi 304 bracket ¹
 Brida de acero inox aisi 304 ¹ - Trier en acier inox aisi 304 ¹
 Bügel aus edelstahl aisi 304 ¹ - кронштейн из нерж. Стали аиси 304 ¹



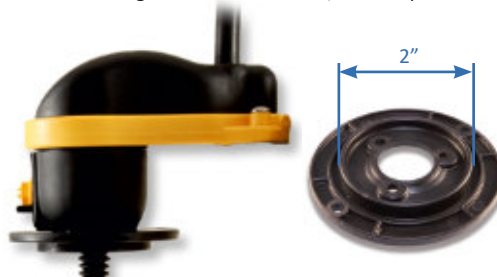
Pompe sommersa da 4"
 4" submersible pumps
 Electrobombas sumergidas de 4"
 Électropompes immergées de 4"
 Tauchpumpen zu 4"
 Скважинные 4-дюймовые электронасосы



Pompe sommersa da 5"
 5" submersible pumps
 Electrobombas sumergidas de 5"
 Électropompes immergées de 5"
 Tauchpumpen zu 5"
 Скважинные 5-дюймовые электронасосы



Supporto flangiato ¹ - Flanged support ¹
 Soporte embrizado ¹ - Support À brides ¹
 Halterung mit flansch ¹ - Фланцевая опора ¹



Supporto filettato ¹ - Threaded support ¹
 Soporte roscado ¹ - Support fileté ¹
 Gewindehalterung ¹ - Резьбовая опора ¹



Spina intermedia Schuko ¹
 Schuko piggyback plug ¹
 Enchufe Schuko intermedio ¹
 Fiche intermédiaire Schuko ¹
 Schuko-zwischenstecker ¹
 Промежуточная розетка Schuko ¹

Acque Reflue

Waste Water

Aguas Efluentes

Eaux Usées

Abwasser

Сточные Воды





IT - Regolatore di livello con tre compartimenti stagni a sospensione libera e assetto variabile **ottimale per le applicazioni pesanti, per il controllo di livello in impianti di acque nere e industriali, e per le stazioni di sollevamento.**

A differenza dei galleggianti tradizionali che galleggiano sulla superficie dell'acqua, il TAURUS grazie alla sua particolare costruzione con contrappeso integrato rimane sott'acqua. Utilizzato in coppia con un altro dello stesso tipo permette di regolare i livelli di minimo e massimo. E' possibile inoltre utilizzare un terzo e un quarto regolatore rispettivamente per l'allarme di minima e massima.

EN - Three watertight chambers level regulator with freely suspended trim variation. **Ideal for heavy-duty applications, for level regulation in sewage facilities and industrial waste waters, and for pumping stations.**

Unlike traditional floats that float on the water surface, the TAURUS thanks to its special construction with integrated counterweight, remains underwater. Used in couple with another of the same type allows you to adjust the levels of minimum and maximum. It's also possible to use a third and fourth regulator for minimum and maximum alarm respectively.

ES - Regulador de nivel (con tres compartimientos estancos) de suspensión libre y alineación variable, **ideal para aplicaciones extremas, para el control de nivel en instalaciones y depósitos con agua residuales e industriales y para las estaciones de levantamiento.**

A diferencia de los flotadores tradicionales que flotan sobre la superficie del agua, TAURUS, gracias a su construcción especial con contrapeso integrado, permanece bajo el agua. Usado conjuntamente con otro del mismo tipo hace posible ajustar los niveles máximos y mínimos. También es posible utilizar un tercer y un cuarto control para la alarma de mínimo y máximo respectivamente.

FR - Régulateur de niveau avec trois compartiments étanches à suspension libre et assiette variable, **optimal pour les applications lourdes et pour le contrôle du niveau dans des installations d'eaux noires et industrielles et pour les stations de levage.**

Contrairement aux flotteurs traditionnels qui flottent à la surface de l'eau, TAURUS grâce à sa construction particulière avec contrepoids intégré reste sous l'eau. Utilisé en binôme avec un autre flotteur du même type, il permet de régler les niveaux minimum et maximum. Il est de plus possible d'utiliser un troisième et un quatrième régulateur respectivement pour l'alarme de minimum et de maximum.

DE - Pegelregler mit drei dichten Kammern mit freier Suspension und variabler Ausrüstung, **optimal für schwere Anwendungen, für die Pegelkontrolle für industrielle Abwasseranlage und Hebewerke.**

Im Unterschied zu den herkömmlichen Schimmern, die auf der Wasseroberfläche schwimmen, bleibt der TAURUS dank seiner besonderen Bauweise mit Gegengewicht unter Wasser. Gestattet bei Einsatz eines Paares vom gleichen Typ die Regelung des min. und des max. Wasserstands. Außerdem ist es möglich, einen dritten und einen vierten Regler für den min. und den max. Alarm zu verwenden.

RU - Регулятор уровня с 3 герметичными камерами со свободной подвеской и регулируемым положением, **оптимально подходящий для тяжелых условий эксплуатации, для регулирования уровня в системах сточных и промышленных вод и для насосных станций.**

В отличие от традиционных поплавков, плавающих на поверхности воды, TAURUS, благодаря своей необычной конструкции со встроенным противовесом, остается под водой. Если используется в паре с другим регулятором того же типа, позволяет регулировать минимальный и максимальный уровни. Помимо этого, можно использовать третий и четвертый регулятор, соответственно, для аварийного сигнала минимума и максимуму.

Cavo - Cable
Cable - Câble
Kable - Кабель

H07 RN-F 3X1 - Ø 8,8mm (2 functions)
H05 RN-F 3X1 - Ø 7,5mm (2 functions)
H07 RN-F 3G1 - Ø 8,8mm (1 function)
H07 **RN8-F** 3G1 - Ø 8,8mm (1 function)
H07 RN-F 3G1 **Oil Resistant** - Ø 8,8mm (1 function)

Corpo - Casing
Cuerpo - Corps
Körper - Корпус

Polipropilene - Polypropylene
Polipropileno - Polypropylène
Polypropylen - Полипропилен

Peso specifico - Specific weight
Peso específico - Poids spécifique
Spezifisches Gewicht - Удельный вес

0,95 - 1,05 kg/dm³

Passacavo - Grommet
Pasacable - Passe-câble
Kabeldurchführung - Кабельный сальник

EPDM

Alimentazione - Power Supply
Alimentación - Alimentation électrique
Stromversorgung - Электропитание

max.10(8)A 250V

Angolo di attivazione - Activation angle
Ángulo de activación - Angle d'activation
Aktivierungswinkel - угол подключения

20°

Profondità - Depth
Profundidad - Profondeur
Tiefe - Глубина

max.20m - 65,6ft

Temperatura - Temperature
Temperatura - Température
Temperatur - Температура

max.+50°C (+122°F)

Grado di protezione - Protection Grade
Grado de protección - Degré de protection
Schutzgrad - Класс защиты

IP 68

Classe - Class
Clase - Classe
Klasse - класс

I - II

Certificazioni - Certification
Certificaciones - Homologations
Zulassungen - Сертификация



1 IT - Prima Camera stagna
 EN - First watertight chamber
 ES - Primera cámara estanca
 FR - Première chambre étanche
 DE - Erste dichte Kammer
 RU - Первая герметичная камера

2 IT - Seconda camera stagna
 EN - Second watertight chamber
 ES - Segunda cámara estanca
 FR - Deuxième chambre étanche
 DE - Zweite dichte Kammer
 RU - Вторая герметичная камера

3 IT - Terza camera stagna
 EN - Third watertight chamber
 ES - Tercera cámara estanca
 FR - Troisième chambre étanche
 DE - Dritte dichte Kammer
 RU - Третья герметичная камера

IT - Sigillo plastico sferico: aumenta la resistenza strutturale del galleggiante e preme sul tappo in polistirolo espanso sottostante creando la terza camera stagna

EN - Spherical plastic seal: it augments the structural resistance of the float and weighs on the expanded polystyrene crown cap beneath creating the third watertight chamber

ES - Sello plástico: aumenta la resistencia estructural del flotador y comprime el tapón de poliestireno expandido inferior creando la tercera cámara estanca

FR - Scellé plastique sphérique : augmente la résistance de structure du flotteur et appuie sur le bouchon en polystyrène expansé sous-jacent en créant la troisième chambre étanche

DE - Runde Kunststoffdichtung: Steigert die strukturelle Festigkeit des Schwimmers und drückt auf den darunter befindlichen Styroporstopfen und bildet eine dritte dichte Kammer

RU - Шарообразное пластиковое уплотнение: повышает конструктивную прочность поплавка и нажимает на расположенную ниже пробку из пенополистирола, образуя третью герметичную камеру

IT - Sigillatura termoplastica finale: fonde assieme le varie componenti plastiche creando un corpo unico

EN - Final thermoplastic sealing: it fuses the various plastic parts together into one single piece.

ES - Sellado termoplástico final: funde los diferentes componentes plásticos creando un cuerpo único

FR - Scellage thermoplastique final : réunit les différents composants plastiques en créant un corps unique

DE - Thermoplastische Abschlussdichtung: Verbindet die verschiedenen Kunststoffkomponenten zu einem einzigen Körper

RU - Окончательная герметизация термопластика: обеспечивает расплавление различных пластиковых компонентов с образованием единого целого

IT - Tappo in polistirolo: comprime la graniglia metallica

EN - Expanded polystyrene crown cap: it compresses the metallic grit

ES - Tapón de poliestireno expandido: comprime la granalla metálica

FR - Bouchon en polystyrène expansé : comprime la grenaille métallique

DE - Styroporstopfen: Komprimiert den Metallsplitt

RU - Пробка из пенополистирола: сжимает металлические гранулы

IT - Pressacavo
 EN - Cable gland
 ES - Prensacable
 FR - Presse étoupe
 DE - Kabel
 RU - Кабельный сальник

IT - Graniglia metallica
 EN - Metallic grit
 ES - Granalla metálica
 FR - Grenaille métallique
 DE - Metallsplitt
 RU - Металлические гранулы

IT - Cavo
 EN - Cable
 ES - Cable
 FR - Cable
 DE - Kabeldurchführung
 RU - Кабель

IT - Passacavo in gomma: testato a 5 bar
 EN - Rubber grommet: tested at 5 bar
 ES - Pasacable en goma: testeado a 5 bar
 FR - Passe-câble en caoutchouc : testé à 5 bar
 DE - Kabeldurchführung aus Gummi: Mit 5 bar getestet
 RU - Резиновый кабельный сальник: испытан при 5 бар

IT - La terza camera stagna e il peso della graniglia garantiscono il tipico funzionamento a ribaltamento

EN - The third watertight chamber and the weight of the metallic grit grant the typical overturning functioning

ES - La tercera cámara estanca y el peso de la granalla metálica garantizan el característico funcionamiento con vuelco

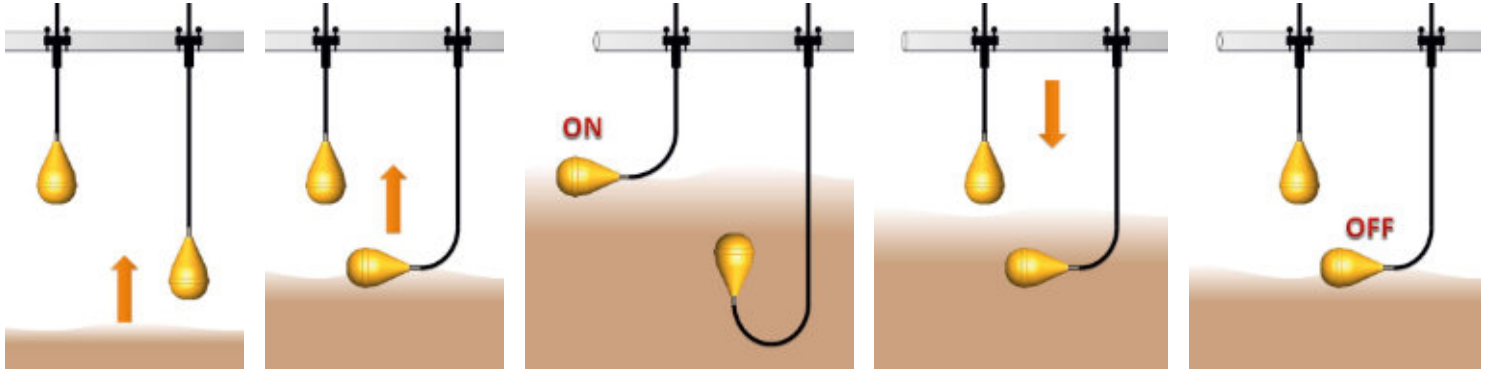
FR - Le troisième chambre étanche et le poids de la grenaille métallique garantissent le fonctionnement typique à renversement

DE - Die dritte dichte Kammer und das Gewicht des Splitts garantieren den typischen Kippbetrieb

RU - Третья герметичная камера и масса металлических гранул обеспечивают характерную работу с опрокидыванием



PRINCIPIO DI FUNZIONAMENTO - PRINCIPLE OF OPERATION - PRINCIPIO DE FUNCIONAMIENTO
 PRINCIPE DE FONCTIONNEMENT - FUNKTIONSPRINZIP - ПРИНЦИП РАБОТЫ



La vasca inizia a riempirsi

The tank fills

El depósito comienza a llenarse

Le réservoir se remplit

Das Becken beginnt, sich zu füllen

Ванна начинает наполняться

Il livello max. aziona la pompa

High level starts the pump

El nivel máx. activa la bomba

Le niveau max actionne la pompe

Der max. Pegel schaltet die Pumpe ein

Макс. уровень запускает насос

La vasca si svuota

The tank drains

El depósito se vacía

Le réservoir se vide

Das Becken entleert sich

Ванна опорожняется

Il livello min. arresta la pompa

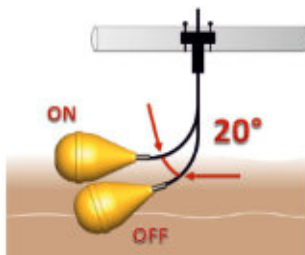
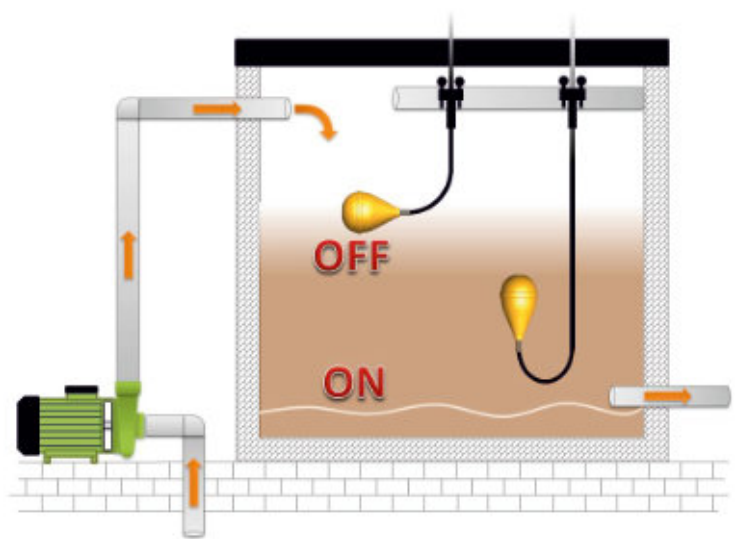
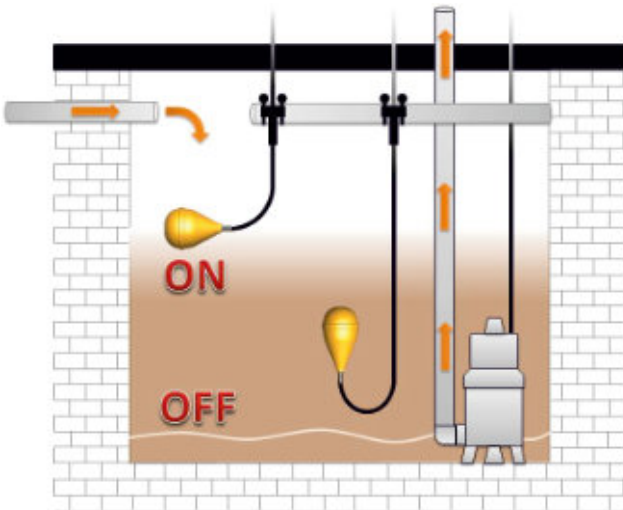
Low level stops the pump

El nivel mín. para la bomba

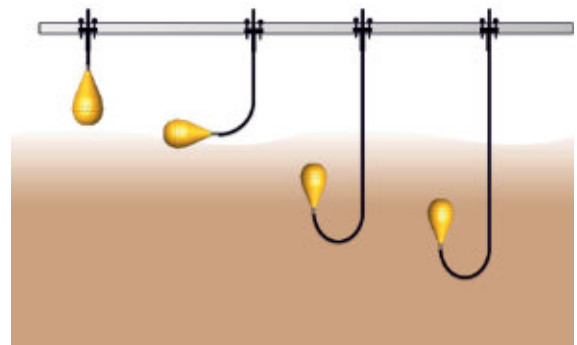
Le niveau mini arrête la pompe

Der min. Pegel hält die Pumpe an

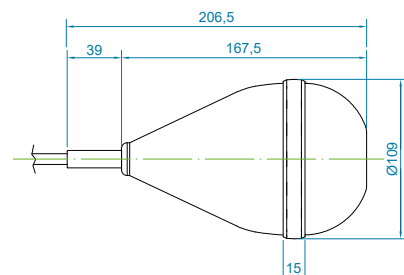
Мин. уровень останавливает насос



Max level alarm Max level min level min level alarm



Starfish 1





Contrappeso Shell - 230+230g¹
Shell Counterweight - 230+230g¹
Contrapeso Shell - 230+230g¹
Contrepoids Shell - 230+230g¹
Gegengewicht - 230+230g¹
Противовес Shell - 230+230g¹

Cavo - Cable
Cable - Câble
Kable - Кабель

6 - 10 - 15 - 20 m

H07 RN-F 3G1 - Ø 8,8mm (1 function)
H07 RN-F 3X1 - Ø 8,8mm (2 functions)
H07 **RN8-F** 3G1 - Ø 8,8mm (1 function)
H07 RN-F 3G1 **Oil Res.** - Ø 8,8mm (1 func.)

Corpo - Casing
Cuerpo - Corps
Körper - Корпус

Polipropilene - Polypropylene
Polipropileno - Polypropylène
Polypropylen - Полипропилен

Passacavo - Grommet
Pasacable - Passe-câble
Kabeldurchführung - Кабельный сальник

EPDM

Alimentazione - Power Supply
Alimentación - Alimentation électrique
Stromversorgung - Электропитание

max.10(8)A 250V

Angolo di attivazione - Activation angle
Ángulo de activación - Angle d'activation
Aktivierungswinkel - угол подключения

45°

Profondità - Depth
Profundidad - Profondeur
Tiefe - Глубина

max.20m - 65,6ft

Temperatura - Temperature
Temperatura - Température
Temperatur - Температура

max.+50°C (+122°F)

Grado di protezione - Protection Grade
Grado de protección - Degré de protection
Schutzgrad - Класс защиты

IP 68

Classe - Class
Clase - Classe
Klasse - класс

I - II

Certificazioni - Certification
Certificaciones - Homologations
Zulassungen - Сертификация



Type Approved
Safety
Regular Production
Surveillance
www.tuv.com
ID 1111216657



IT - Galleggiante a doppia camera per applicazioni estreme dove è richiesta una maggiore spinta di galleggiamento. **Ottimale per le applicazioni pesanti, per il controllo di livello in impianti di acque nere e industriali, e per le stazioni di sollevamento.**

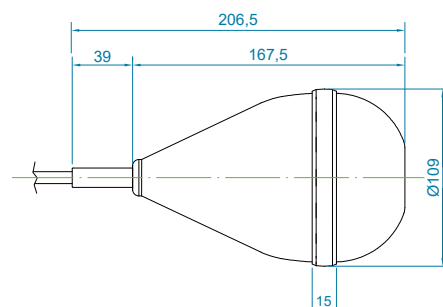
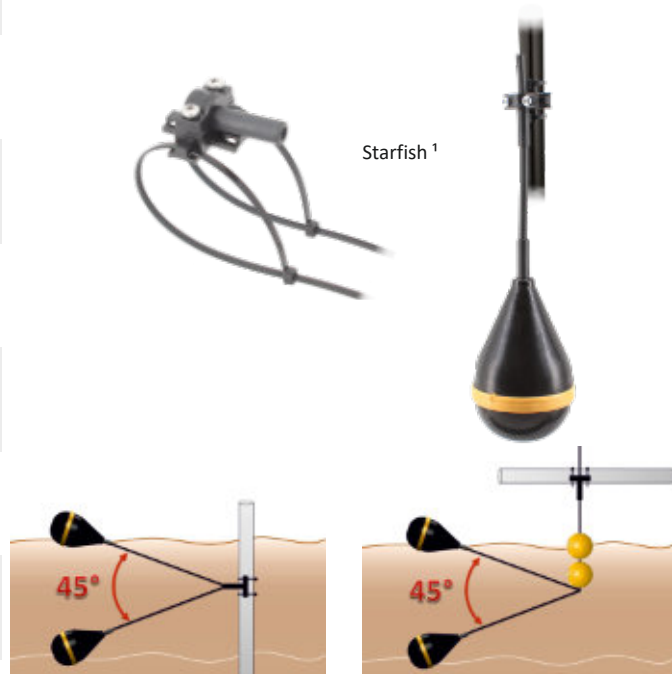
EN - Double chamber float switch for extreme applications where a major buoyant force is required. **Ideal for heavy-duty applications, for level regulation of facilities sewage and industrial waste waters, and for pumping stations.**

ES - Flotador de doble compartimento estanco para aplicaciones extremas donde se necesita una mayor fuerza de flotación. **Ideal para aplicaciones extremas, para el control de nivel en instalaciones y depósitos con agua residuales e industriales y para las estaciones de levantamiento.**

FR - Flotteur à double chambre étanche pour applications extrêmes qui exigent une force de flottabilité accrue. **Optimal pour les applications lourdes et pour le contrôle du niveau dans des installations d'eaux noires et industrielles et pour les stations de levage.**

DE - Schwimmer mit doppelter Kammer für extreme Anwendungen, wo ein größerer Schub des Schwimmers erforderlich ist. **optimal für schwere Anwendungen, für die Pegelkontrolle für industrielle Abwasseranlage und Hebewerke.**

RU - Поплавок с двойной камерой для экстремальных условий применения, требующих более высокого выталкивающего усилия. **Оптимально подходящий для тяжелых условий эксплуатации, для регулирования уровня в системах сточных и промышленных вод и для насосных станций.**





Spina intermedia Schuko¹
Schuko piggyback plug¹
Enchufe Schuko intermedio¹
Fiche intermédiaire Schuko¹
Schuko-zwischenstecker¹
Промежуточная розетка Schuko¹

Cavo - Cable
Cable - Câble
Kable - Кабель

0,52 - 3 - 5 - 10 - 15 - 20 m

H07 RN-F 3G1 - Ø 8,8mm (1 function)
H07 **RN8-F** 3G1 - Ø 8,8mm (1 function)
H07 RN-F 3G1 **Oil Res.** - Ø 8,8mm (2 func.)

Corpo - Casing
Cuerpo - Corps
Körper - Корпус

Polipropilene - Polypropylene
Polipropileno - Polypropylène
Polypropylen - Полипропилен

Alimentazione - Power Supply
Alimentación - Alimentation électrique
Stromversorgung - Электропитание

max.10(8)A 250V

Angolo di attivazione - Activation angle
Ángulo de activación - Angle d'activation
Aktivierungswinkel - угол подключения

20°

Profondità - Depth
Profundidad - Profondeur
Tiefe - Глубина

max.20m - 65,6ft

Temperatura - Temperature
Temperatura - Température
Temperatur - Температура

max.+50°C (+122°F)

Grado di protezione - Protection Grade
Grado de protección - Degré de protection
Schutzgrad - Класс защиты

IP 68

Classe - Class
Clase - Classe
Klasse - класс

I

Certificazioni - Certification
Certificaciones - Homologations
Zulassungen - Сертификация



IT - Galleggiante con angolo di attivazione di 20° per allarme di troppo pieno.
Costruito con materiali altamente resistenti alle sollecitazioni meccaniche, **ideale per applicazioni in acque turbolenti per evitare che il cavo del galleggiante si impigli impedendone il corretto funzionamento. Utilizzabile anche in ambienti stretti, e in acque nere e industriali.**

Può essere fissato alle pareti di pozzetti e vasche tramite viti (non fornite), o ai tubi di mandata delle pompe a prescindere dal loro diametro tramite fascette fornite. Può essere assemblato con orientamento verso destra (consigliato) o sinistra. Il galleggiante può essere installato in 3 diverse posizioni (orizzontale, verticale, verticale 180°), in modo da regolare piccole variazioni tra livello minimo e massimo.

EN - Float switch with activation angle of 20° for overflow alarm.
Built with materials highly resistant to mechanical stress, **it is ideal for applications in turbulent waters as it prevents the entanglement of the cable, so the float switch can work properly. It can be used also in narrow spaces, and in sewage and industrial waters.**

It can be fixed to the walls and tanks walls by screws (not supplied), or to pumps delivery pipes of any diameter using the cable ties supplied. It can be assembled with right (recommended) or left orientation. The float switch can be installed in 3 different positions (horizontal, vertical, vertical 180°) to allow the regulation of small changes in minimum and maximum level.

ES - Flotador con ángulo de activación de 20° para alarmas de exceso de contenido.

Construido con materiales altamente resistentes a los esfuerzos mecánicos, **ideal para aplicaciones en aguas turbulentas, para evitar que el cable del flotador se enganche, impidiendo que funcione correctamente. También se puede utilizar en ambientes estrechos y en aguas negras e industriales.**

Se puede fijar a las paredes de pozos y tanques con tornillos (no suministrados) o a los tubos de impulsión de las bombas, independientemente de su diámetro, con las abrazaderas suministradas. Se puede montar con orientación hacia la derecha (recomendada) o hacia la izquierda. El flotador se puede instalar en 3 posiciones diferentes (horizontal, vertical, vertical 180°), con el fin de regular pequeñas variaciones entre el nivel mínimo y el máximo.

FR - Interrupteur à flotteur avec angle de commutation de 20° pour alarme trop plein.

Construit avec des matériaux hautement résistants aux contraintes mécaniques, **il est idéal pour les applications dans les eaux turbulentes car il empêche que le câble s'embrouille, en assurant le bon fonctionnement du flotteur. Il est utilisable dans des endroits réduits, et aussi dans les eaux noires et industrielles.**

Il peut être fixé aux parois des puits et des réservoirs au moyen de vis (non fournies), ou aux tuyaux de refoulement de pompes de tout diamètres en utilisant les colliers de serrage fournis. Il peut être assemblé avec une orientation à droite (conseillé) ou à gauche. Le flotteur peut être installé dans 3 positions différentes (horizontale, verticale, verticale 180°), afin d'ajuster des petites variations entre le niveau minimum et maximum.

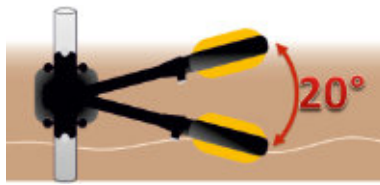
DE - Schwimmer mit einem Wirkungswinkel von 20° für Überlaufalarm
Hergestellt aus Materialien, die sehr widerstandsfähig gegen mechanische Beanspruchung sind, **ideal für Anwendungen in turbulenten Gewässern, um zu verhindern, dass das Kabel des Schwimmers eingeklemmt wird und den ordnungsgemäßen Betrieb beeinträchtigt. Kann auch in engen Umgebungen, in Abwasser und Industrierwasser eingesetzt werden.**

Das Zubehör kann mit Schrauben (nicht mitgeliefert) an den Wänden von Brunnen und Behältern oder mit den mitgelieferten Schellen an den Druckleitungen der Pumpen unabhängig vom Durchmesser befestigt werden. Es kann mit rechter (empfohlener) oder linker Ausrichtung montiert werden. Der Schwimmer kann in 3 verschiedenen Positionen (horizontal, vertikal, vertikal 180°) installiert werden, um kleine Abweichungen zwischen minimalem und maximalem Niveau zu regeln.

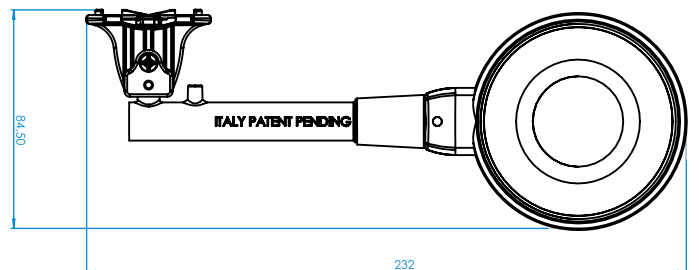
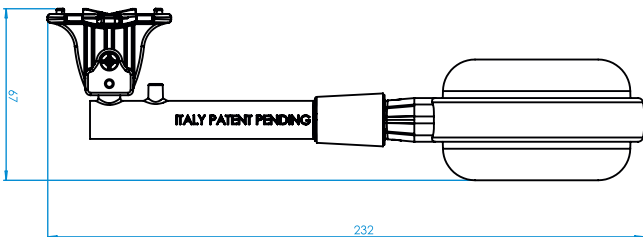
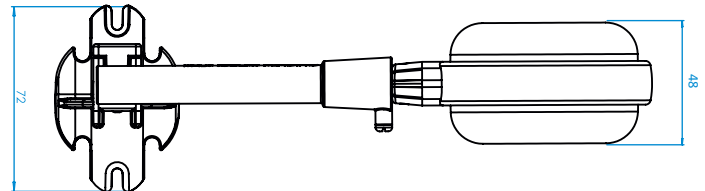
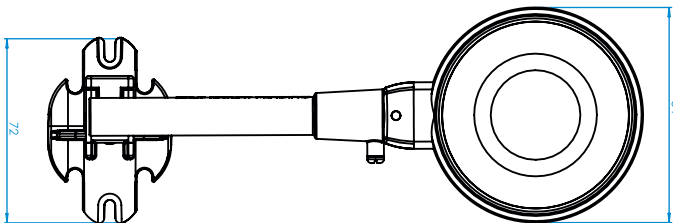
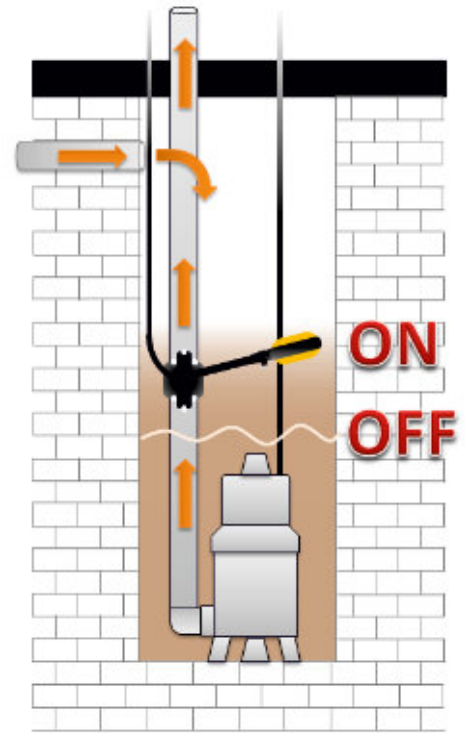
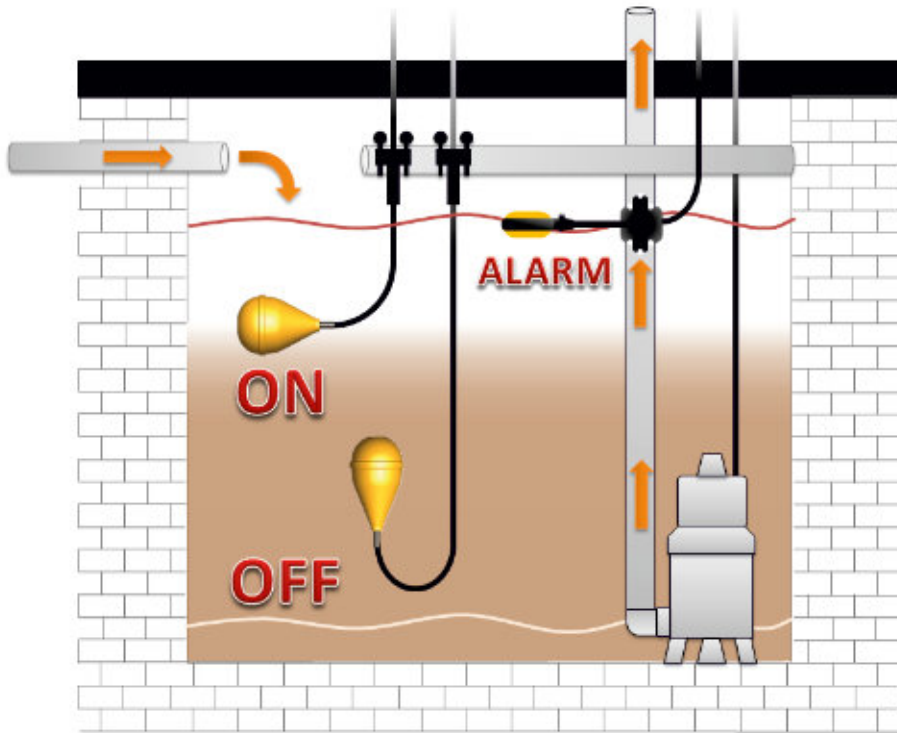
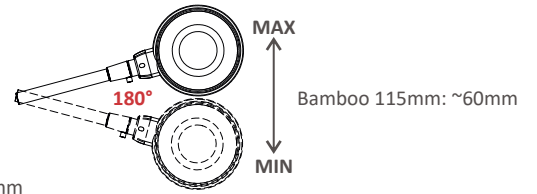
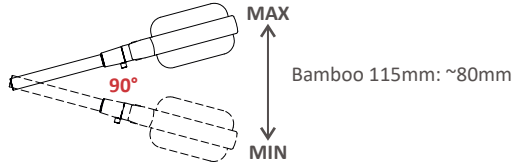
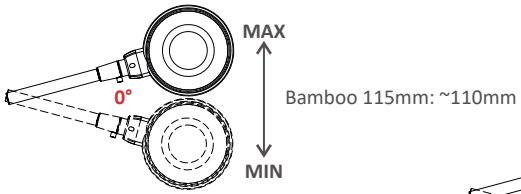
RU - Поплавок с углом активации 20° для срабатывания аварийного сигнала о переполнении

Произведены из материала, чрезвычайно устойчивого к механическим колебаниям, идеальны для использования в турбулентной воде, чтобы избежать запутывания провода, что в свою очередь может привести к неправильной работе. **Могут использоваться также в ограниченном пространстве, а также в промышленной и в сточных водах.**

Могут быть закреплены на стенках колодцев и баков при помощи болтов (не входят в комплект поставки) или на нагнетательных трубах насосов, вне зависимости от их диаметра между имеющимися стяжками. Может собираться с направлением вправо (рекомендуется) или влево. Поплавок может устанавливаться в 3 различных положениях (горизонтальном, вертикальном и вертикальном на 180°), с тем, чтобы отрегулировать небольшие изменения между максимальным и минимальным уровнями.



INTERVALLO DI ATTIVAZIONE - ACTIVATION RANGE - INTERVALO DE ACTIVACIÓN
 PLAGE D'ACTIVATION - AKTIVIERUNGSABSTÄNDE - ИНТЕРВАЛ АКТИВАЦИИ



Profondità

Depth

Profundidad

Profondeur

Tiefe

Глубина





IT - Galleggiante a doppia camera resistente alle alte pressioni. La maggior spinta in acqua e le dimensioni contenute permettono alti standard di prestazione. **Ottimale per le applicazioni pesanti, per il controllo di livello in impianti di acque nere e industriali, e per le stazioni di sollevamento.**

EN - Double chambers float switch resistant to high pressures. A greater buoyancy and the reduced dimensions guarantee high performances. **Ideal for heavy-duty applications, for level regulation of facilities sewage and industrial waste waters, and for pumping stations.**

ES - Flotador de doble compartimento estanco resistente a la alta presión. El mayor empuje en agua y las dimensiones reducidas permiten altos estándares de prestación. **Ideal para aplicaciones extremas, para el control de nivel en instalaciones y depósitos con agua residuales e industriales y para las estaciones de levantamiento.**

FR - Flotteur avec double chambre étanche résistant à la haute pression. Les petites dimensions et la grande force de flottabilité garantissent de hauts niveaux de performances. **Optimal pour les applications lourdes et pour le contrôle du niveau dans des installations d'eaux noires et industrielles et pour les stations de levage.**

DE - Schwimmer mit doppelter Kammer und hoher Druckbeständigkeit. Der große Schub im Wasser und die begrenzten Abmessungen gestatten hohe Leistungsstandards. **Optimal für schwere Anwendungen, für die Pegelkontrolle für industrielle Abwasseranlage und Hebewerke.**

RU - Поплавок с двойной камерой с повышенной стойкостью к высоким давлениям. Более высокое выталкивающее усилие и компактные размеры обеспечивают высокие рабочие характеристики. **Оптимально подходящий для тяжелых условий эксплуатации, для регулирования уровня в системах сточных и промышленных вод и для насосных станций.**



Contrappeso Shell - 230g¹
Shell Counterweight - 230g¹
Contrapeso Shell - 230g¹
Contrepoids Shell - 230g¹
Gegengewicht - 230g¹
Противовес Shell - 230 Г¹



Starfish¹

Cavo - Cable
Cable - Câble
Kable - Кабель

5 - 10 - 15 - 20 m

H07 RN-F 3G1 - Ø 8,8mm (1 function)
H07 RN-F 3X1 - Ø 8,8mm (2 functions)
H05 RN-F 3X1 - Ø 7,5mm (2 functions)
H07 RN8-F 3G1 - Ø 8,8mm (1 function)
H07 RN-F 3G1 Oil Res. - Ø 8,8mm (1 func.)

Corpo - Casing
Cuero - Corps
Körper - Корпус

Polipropilene - Polypropylene
Polipropileno - Polypropylène
Polypropylen - Полипропилен

Passacavo - Grommet
Pasacable - Passe-câble
Kabeldurchführung - Кабельный сальник

EPDM

Alimentazione - Power Supply
Alimentación - Alimentation électrique
Stromversorgung - Электропитание

max.10(8)A 250V

Angolo di attivazione - Activation angle
Ángulo de activación - Angle d'activation
Aktivierungswinkel - угол подключения

45°

Profondità - Depth
Profundidad - Profondeur
Tiefe - Глубина

max.40m - 131ft

Temperatura - Temperature
Temperatura - Température
Temperatur - Температура

max.+50°C (+122°F)

Grado di protezione - Protection Grade
Grado de protección - Degré de protection
Schutzgrad - Класс защиты

IP 68

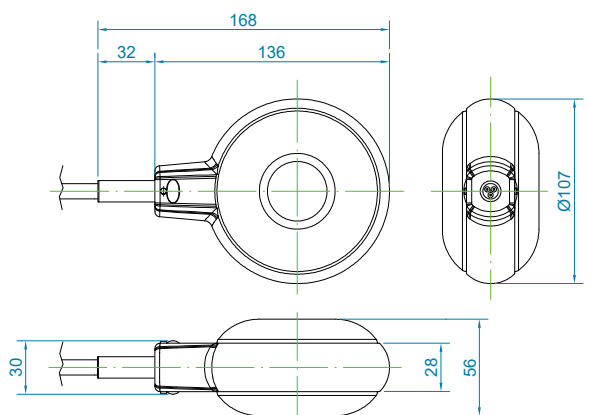
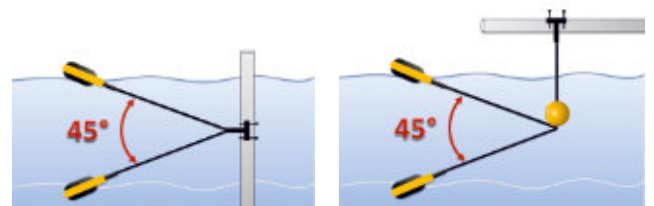
Classe - Class
Clase - Classe
Klasse - класс

I - II

Certificazioni - Certification
Certificaciones - Homologations
Zulassungen - Сертификация



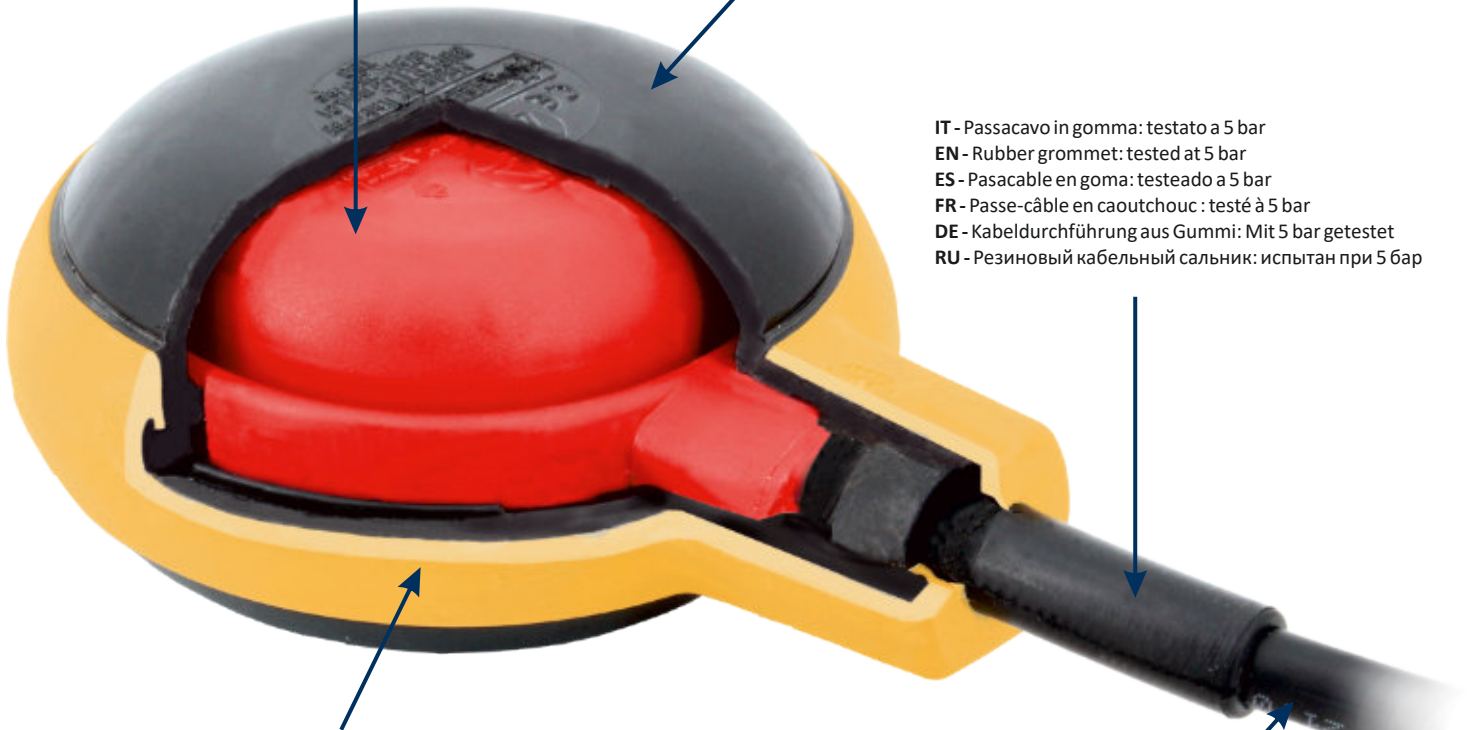
Type-Approved
Safety
Regular Production
Surveillance
www.tuv.com
ID 1111216857



1
 IT - Prima Camera stagna
 EN - First watertight chamber
 ES - Primera cámara estanca
 FR - Première chambre étanche
 DE - Erste dichte Kammer
 RU - Первая герметичная камера

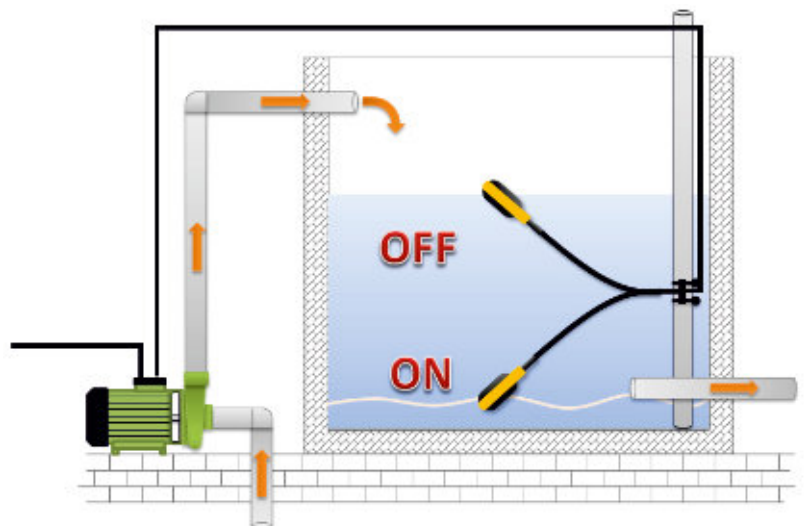
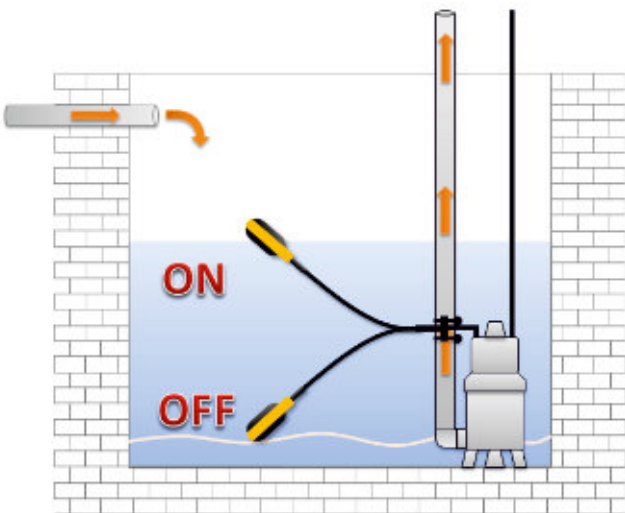
2
 IT - Seconda camera stagna
 EN - Second watertight chamber
 ES - Segunda cámara estanca
 FR - Deuxième chambre étanche
 DE - Zweite dichte Kammer
 RU - Вторая герметичная камера

IT - Passacavo in gomma: testato a 5 bar
 EN - Rubber grommet: tested at 5 bar
 ES - Pasacable en goma: testeado a 5 bar
 FR - Passe-câble en caoutchouc : testé à 5 bar
 DE - Kabeldurchführung aus Gummi: Mit 5 bar getestet
 RU - Резиновый кабельный сальник: испытан при 5 бар



IT - Sigillatura termoplastica finale: fonde assieme le varie componenti plastiche creando un corpo unico
 EN - Final thermoplastic sealing: it fuses the various plastic parts together into a single piece.
 ES - Sellado termoplástico final: funde los diferentes componentes plásticos creando un cuerpo único
 FR - Scellage thermoplastique final : réunit les différents composants plastiques en créant un corps unique
 DE - Thermoplastische Abschlussdichtung: Verbindet die verschiedenen Kunststoffkomponenten zu einem einzigen Körper
 RU - Окончательная герметизация термопластика: обеспечивает расплавление различных пластиковых компонентов с образованием единого целого

IT - Cavo
 EN - Cable
 ES - Cable
 FR - Cable
 DE - Kabeldurchführung
 RU - Кабель



Applicazioni Generali

General Purpose

Aplicaciones Generales

Applications Générales

Allgemeine Anwendungen

Общего Назначения



OLYMPIC



Contrappeso Shell - 230g¹
Shell Counterweight - 230g¹
Contrapeso Shell - 230g¹
Contrepoids Shell - 230g¹
Gegengewicht - 230g
Противовес Shell - 230 Г¹

IT - Di dimensioni ridotte, la soluzione più economica per l'automazione di pompe e impianti idraulici.

EN - Reduced dimensions, the most economic solution for water pumps and plumbing systems automation.

ES - De dimensiones reducidas, es la solución más económica para la automatización de bombas e instalaciones hidráulicas.

FR - De dimensions réduites, il représente la solution la plus économique pour l'automatisation des électropompes et installations hydrauliques.

DE - Mit begrenzten Abmessungen, die wirtschaftlichste Lösung für die Automatisierung von Pumpen und Wasseranlagen.

RU - Компактное и наиболее экономичное решение для автоматизации насосов и гидравлических систем.



Cavo - Cable Cable - Câble Kable - Кабель	0,52 - 3 - 5 - 10 - 15 - 20 m	H07 RN-F 3G1 - Ø 8,8mm (1 function)
		H05 RN-F 3X1 - Ø 7,5mm (2 functions)
		H07 RN-F 3G1 - Ø 8,8mm (1 function)
		H07 RN-F 3G1 Oil Res. - Ø 8,8mm (2 func.)

Corpo - Casing Cuerpo - Corps Körper - Корпус	Polipropilene - Polypropylene Polipropileno - Polypropylène Polypropylen - Полипропилен
---	---

Alimentazione - Power Supply Alimentación - Alimentation électrique Stromversorgung - Электропитание	max.10(8)A 250V max.10(6)A 400V
--	------------------------------------

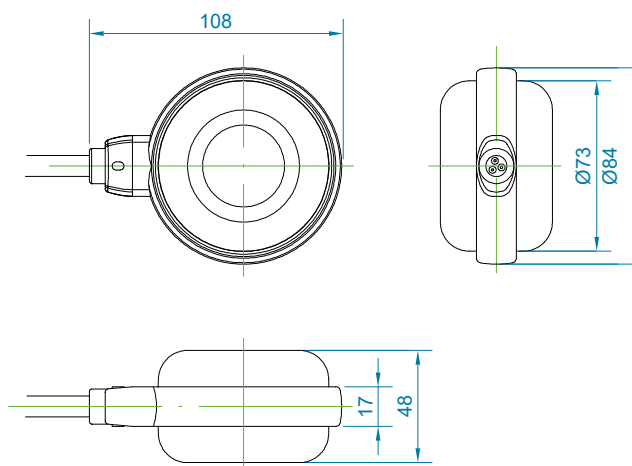
Angolo di attivazione - Activation angle Ángulo de activación - Angle d'activation Aktivierungswinkel - угол подключения	45°
--	-----

Profondità - Depth Profundidad - Profondeur Tiefe - Глубина	max.20m - 65,6ft
---	------------------

Temperatura - Temperature Temperatura - Température Temperatur - Температура	max.+50°C (+122°F)
--	--------------------

Grado di protezione - Protection Grade Grado de protección - Degré de protection Schutzgrad - Класс защиты	IP 68
--	-------

Classe - Class Clase - Classe Klasse - класс	I - II
--	--------



Certificazioni - Certification
Certificaciones - Homologations
Zulassungen - Сертификация





IT - Galleggiante adatto per l'automazione di pompe e impianti idraulici professionali.

EN - Suitable for water pumps and professional plumbing systems automation.

ES - Flotador ideal para la automatización de bombas e instalaciones hidráulicas profesionales.

FR - Flotteur pour l'automatisation des électropompes et installations hydrauliques professionnelles.

DE - Schwimmer für die Automatisierung von Pumpen und professionellen Wasseranlagen.

RU - Поплавок, предназначенный для автоматизации насосов и профессиональных гидравлических систем.



Contrappeso Shell - 230g¹
 Shell Counterweight - 230g¹
 Contrapeso Shell - 230g¹
 Contrepoids Shell - 230g¹
 Gegengewicht - 230g¹
 Противовес Shell - 230 Г¹

Starfish¹



Spina intermedia Schuko¹
 Schuko piggyback plug¹
 Enchufe Schuko intermedio¹
 Fiche intermédiaire Schuko¹
 Schuko-zwischenstecker¹
 Промежуточная розетка Schuko¹

Cavo - Cable Cable - Câble Kable - Кабель	0,52 - 3 - 5 - 10 - 15 - 20 m	H07 RN-F 3G1 - Ø 8,8mm (1 function)
		H05 RN-F 3X1 - Ø 7,5mm (2 functions)
		H07 RN8-F 3G1 - Ø 8,8mm (1 function)
		H07 RN-F 3G1 Oil Res. - Ø 8,8mm (1 func.)

Corpo - Casing Cuerpo - Corps Körper - Корпус	Polipropilene - Polypropylene Polipropileno - Polypropylène Polypropylen - Полипропилен
---	---

Alimentazione - Power Supply Alimentación - Alimentation électrique Stromversorgung - Электропитание	max.10(8)A 250V
--	-----------------

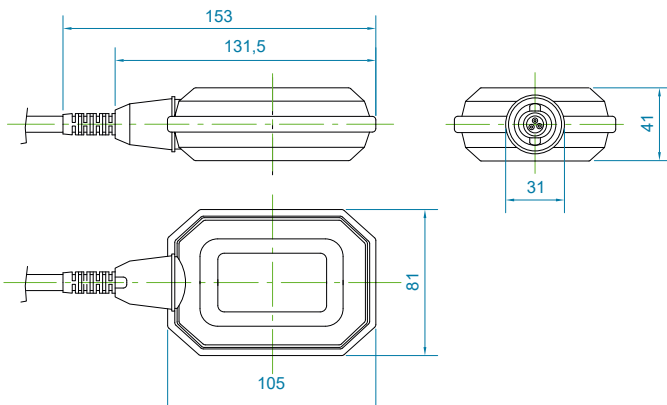
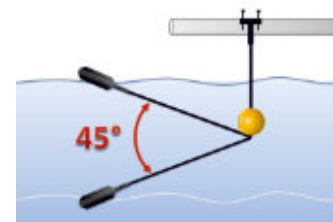
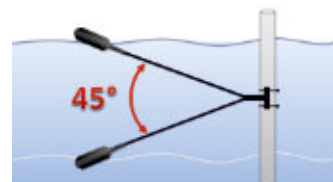
Angolo di attivazione - Activation angle Ángulo de activación - Angle d'activation Aktivierungswinkel - угол подключения	45°
--	-----

Profondità - Depth Profundidad - Profondeur Tiefe - Глубина	max.10m - 32,8ft
---	------------------

Temperatura - Temperature Temperatura - Température Temperatur - Температура	max.+50°C (+122°F)
--	--------------------

Grado di protezione - Protection Grade Grado de protección - Degré de protection Schutzgrad - Класс защиты	IP 68
--	-------

Classe - Class Clase - Classe Klasse - класс	I - II
--	--------



Certificazioni - Certification
 Certificaciones - Homologations
 Zulassungen - Сертификация



Type Approved
 Safety
 Regular Production
 Surveillance
 www.tuv.com
 ID: 1111216887





Ambienti Esplosivi

Explosive Environments

Ambientes Explosivos

Environnements Explosibles

Umgebungen Mit
Explosionsgefahr

Взрывоопасные Среды



Direttiva ATEX 94/9/CE – *Apparecchiature elettriche e non elettriche e grado di protezione*
 European ATEX Directive 94/9/CE - *Electrical and non-electrical equipment and protection systems*
 Directiva ATEX 94/9/CE - *Aparatos eléctricos y no eléctricos y grado de protección*
 Directive ATEX 94/9/CE - *Appareils électriques et non électriques et niveau de protection*
 ATEX Richtlinie 94/9/CE - *Elektrische und nichtelektrische Geräte und Schutzart*
 Директива ATEX 94/9/CE - *Электрическое и неэлектрическое оборудование и степень защиты*



0425



II

1

Marchio CE
 CE Marking
 Marca CE
 Marquage CE
 CE-Kennzeichnung
 Маркировка CE

Numero identificativo dell'organismo notificato
 Identification number of notified body, when appropriate
 Número identificativo del organismo notificado
 Numéro d'identification de l'organisme notifié
 Identifikationsnummer der benannten Stelle
 Идентифицирующий номер нотифицирующего органа

Usò delle apparecchiature in atmosfera potenzialmente esplosiva
 Use of equipment in potentially explosive atmospheres
 Uso de los aparatos en atmósfera potencialmente explosiva
 Utilisation des matériels en atmosphère explosible
 Verwendung der Geräte in explosionsgefährdeten Bereichen.
 Использование оборудования в потенциально взрывоопасной атмосфере

Apparecchiatura Equipment Equipo Appareil Gerät Оборудование			
Gruppo Group Grupo Groupe Gruppe Группа	Categoria Category Categoría Catégorie Категория		
I	Miniera Mine Mina Mines Bergbau Шахта	M1	Protezione molto elevata Very high level protection Protección muy alta Très haut niveau de protection Sehr hoher Очень высокий уровень защиты
		M2	Protezione elevata High level protection Protección alta Haut niveau de protection Hoher Schutz Повышенный уровень защиты
II	Superficie Surface Superficie Surface Oberflächen Поверхности	1	Protezione molto elevata Very high level protection Protección muy alta Très haut niveau de protection Sehr hoher Schutz Очень высокий уровень защиты
		2	Protezione elevata High level protection Protección alta Haut niveau de protection Hoher Schutz Повышенный уровень защиты
		3	Protezione normale Normal protection Protección normal Niveau de protection normal Normaler Schutz Стандартный уровень защиты

Tipo di protezione Type of protection Tipo de protección Mode de protection Schutzart Тип защиты
Norma e Tipo di protezione per apparecchiature elettriche per gas (G): ia - Sicurezza intrinseca - Norma EN: 60079-11 - Categoria M1-1G Standards and Type of protection for Electrical equipment for gas (G): ia - Intrinsic safety - EN Rule: 60079-11 - Category M1-1G Norma y tipo de protección para aparatos eléctricos a gas (G): ia - Seguridad intrínseca - Norma EN:60079-11 - Categoría M1-1G Norme et mode de protections des appareils électriques pour les gaz (G): ia - Sécurité intrinsèque - Norme EN:60079-11 - Catégorie M1-1G Norm und Schutzart für Elektrogeräte für Gas (G): ia - Eigensicherheit - Norm EN: 60079-11 - Kategorie M1-1G Стандарты и тип защиты для электрического для газа (G): ia - Искробезопасность - Стандарт EN: 60079-11 - Категория M1-1G

Classe Temperatura superficiale massima Maximum surface temperature Class Clase Temperatura superficial máxima Classe de la température maximale de surface Maximale Temperaturoberflächenklasse Класс максимальной температуры поверхности
T6 (-20°C / +40°C) T5 (-20°C / +80°C)

G

Ex

ia

IIC

T6/T5

Ga

Tipo d'atmosfera esplosiva (gruppo II) miniere Type of explosive atmospheres (group II) mines Tipo de atmósfera explosiva (grupo II) minas Type d'atmosphères explosives (groupe II) mines Art des explosionsgefährdeten Bereichs (gruppe II) Bergbau Тип взрывоопасной атмосферы (группа II) шахты			
G	Vapori di Gas Gas vapours Vapores de gas Vapeurs de gaz Gasdämpfe Газовые пары	D	Polvere Dust Polvo Poussière Pulver Пыль
Zona Zone Zona Zone Zona Зона			
0			20
1			21
2			22

Gruppo di Gas (d'innesco rappresentativi) Group of Gas (representatives of Ignition) Grupo de gas (de cebado representativos) Groupes de gaz (représentatifs d'inflammation) Gasgruppe (repräsentatives Zündgas) Группа газа (быстроразъемные соединения)	
I	Miniere (Metano) Mines (Methane) Minas (Metano) Mines (Méthane) Bergbau (Methan) Шахты (метан)
II	Industrie di Superficie Surface Industries Industrias de superficie industries de surface Industrieoberflächen Промышленность поверхности
IIA	Propano Propane Propano Propane Propan Пропан
IIB	Etilene Ethylene Etileno éthylène Ethylen Этилен
IIC	Idrogeno, Acetilene Hydrogen, Acetylene Hidrógeno, acetileno Hydrogène, acétylène Wasserstoff, Acetylen Водород, ацетилен

EPL (Gas)							
Livello di Protezione delle Apparecchiature Equipment Protection Level Nivel de Protección del Equipo Niveau de Protection de l'Équipement Geräteschutzstufe Уровень Защиты Оборудования							
Vapori di Gas Gas vapours Vapores de gas Vapeurs de gaz Gasdämpfe Газовые пары	<table border="1"> <tr> <td>Ga</td> <td> Protezione molto elevata Very high level protection Protección muy alta Très haut niveau de protection Sehr hoher Schutz Очень высокий уровень защиты </td> </tr> <tr> <td>Gb</td> <td> Protezione elevata High level protection Protección alta Haut niveau de protection Hoher Schutz Повышенный уровень защиты </td> </tr> <tr> <td>Gc</td> <td> Protezione normale Normal protection Protección normal Niveau de protection normal Normaler Schutz Стандартный уровень защиты </td> </tr> </table>	Ga	Protezione molto elevata Very high level protection Protección muy alta Très haut niveau de protection Sehr hoher Schutz Очень высокий уровень защиты	Gb	Protezione elevata High level protection Protección alta Haut niveau de protection Hoher Schutz Повышенный уровень защиты	Gc	Protezione normale Normal protection Protección normal Niveau de protection normal Normaler Schutz Стандартный уровень защиты
Ga	Protezione molto elevata Very high level protection Protección muy alta Très haut niveau de protection Sehr hoher Schutz Очень высокий уровень защиты						
Gb	Protezione elevata High level protection Protección alta Haut niveau de protection Hoher Schutz Повышенный уровень защиты						
Gc	Protezione normale Normal protection Protección normal Niveau de protection normal Normaler Schutz Стандартный уровень защиты						
Polvere Dust Polvo Poussière Pulver Пыль	<table border="1"> <tr> <td>Da</td> <td> Protezione molto elevata Very high level protection Protección muy alta Très haut niveau de protection Sehr hoher Schutz Очень высокий уровень защиты </td> </tr> <tr> <td>Db</td> <td> Protezione elevata High level protection Protección alta Haut niveau de protection Hoher Schutz Повышенный уровень защиты </td> </tr> <tr> <td>Dc</td> <td> Protezione normale Normal protection Protección normal Niveau de protection normal Normaler Schutz Стандартный уровень защиты </td> </tr> </table>	Da	Protezione molto elevata Very high level protection Protección muy alta Très haut niveau de protection Sehr hoher Schutz Очень высокий уровень защиты	Db	Protezione elevata High level protection Protección alta Haut niveau de protection Hoher Schutz Повышенный уровень защиты	Dc	Protezione normale Normal protection Protección normal Niveau de protection normal Normaler Schutz Стандартный уровень защиты
Da	Protezione molto elevata Very high level protection Protección muy alta Très haut niveau de protection Sehr hoher Schutz Очень высокий уровень защиты						
Db	Protezione elevata High level protection Protección alta Haut niveau de protection Hoher Schutz Повышенный уровень защиты						
Dc	Protezione normale Normal protection Protección normal Niveau de protection normal Normaler Schutz Стандартный уровень защиты						



0425

II1G Exia II C T6/T5 Ga



Starfish 1



Starfish Viton 1 (Olflex Petro cable)

Cavo - Cable
 Cable - Câble
 Kable - Кабель

05RN8-F 4G0,75 - Ø 7,5mm (2 functions)
 OLFLEX PETRO 4G1 Ø 8,8mm (2 func.)
 10 - 20 - 30 m

Corpo - Casing
 Cuerpo - Corps
 Körper - Корпус

Caricato carbon black - Carbon black charged
 Cargado carbon black - Chargé carbon black
 Füllung Carbon Black - Углеродным наполнителем

Peso específico - Specific weight
 Peso específico - Poids spécifique
 Spezifisches Gewicht - Удельный вес

0,95 - 1,05 kg/dm³

Passacavo - Grommet
 Pasacable - Passe-câble
 Kabeldurchführung - Кабельный сальник

EPDM
 Viton (Olflex Petro cable)

Alimentazione - Power Supply
 Alimentación - Alimentation électrique
 Stromversorgung - Электропитание

0.1A 30V 0.75W

Angolo di attivazione - Activation angle
 Ángulo de activación - Angle d'activation
 Aktivierungswinkel - угол подключения

20°

Profondità - Depth
 Profundidad - Profondeur
 Tiefe - Глубина

max.20m - 65,6ft

Temperatura - Temperature
 Temperatura - Température
 Temperatur - Температура

T6 (-20°C / +40°C)
 T5 (-20°C / +80°C)

Grado di protezione - Protection Grade
 Grado de protección - Degré de protection
 Schutzgrad - Класс защиты

IP 68

Classe - Class
 Classe - Classe
 Klasse - класс

I

Certificazioni - Certification
 Certificaciones - Homologations
 Zulassungen - Сертификация



IT - Galleggiante a doppia camera resistente alle alte pressioni. La maggior spinta in acqua e le dimensioni contenute permettono alti standard di prestazione. Adatto all'impiego in **ambienti potenzialmente esplosivi**.

- cavo 05RN8-F 4G0,75: **Ottimale per le applicazioni pesanti, per il controllo di livello in impianti di acque nere e industriali, e per le stazioni di sollevamento.**
- cavo schermato OLFLEX PETRO 4G1 Ø 8,8mm (2 funzioni): **ottimale per melma e fanghi, olio, esteri di perforazione; soluzioni di bromuro di calcio; lubrificanti a base di olio minerale; acidi diluiti, soluzioni acquose alcaline e altre sostanze chimiche; perforazione onshore e offshore; navi di rifornimento.**

EN - Double chamber float switch resistant to high pressures. A greater buoyancy and the reduced dimensions guarantee high performances. Suitable in **potentially explosive environments**.

- 05RN8-F 4G0,75 cable: **Ideal for level regulation in sewage facilities and industrial waste waters, and for pumping stations.**
- shielded cable OLFLEX PETRO 4G1 Ø 8,8mm (2 functions): **suitable in slime and mud, oil, esters drilling; solutions of calcium bromide; mineral oil-based lubricants; diluted acids, aqueous alkaline solutions and other chemicals; onshore and offshore drilling; supply ships.**

ES - Flotador de doble compartimiento estanco resistente a la alta presión. El mayor empuje en agua y las dimensiones reducidas permiten altos estándares de prestación. Adecuado para uso en **entornos explosivos**.

- cable 05RN8-F 4G0,75: **Adecuado para el control de nivel en aplicaciones pesadas; instalaciones de aguas negras e industriales; estaciones elevadoras.**
- cable blindado OLFLEX PETRO 4G1 Ø 8,8mm (2 funciones): **ladequado para imo y lodo, aceite, ésteres de perforación; soluciones de bromuro de calcio; lubricantes basados en aceite mineral; ácidos diluidos, soluciones alcalinas acuosas y otros productos químicos; perforación en tierra y mar; buques de suministro.**

FR - Flotteur avec double chambre étanche résistant à la haute pression. Les petites dimensions et la grande force de flottabilité garantissent de hauts niveaux de performances. Adapté à l'emploi dans des **environnements explosibles**.

- Câble 05RN8-F 4G0,75: **Optimal pour le contrôle du niveau dans applications lourdes; installations d'eaux usées et industrielles; stations de levage.**
- Câble blindé OLFLEX PETRO 4G1 Ø 8,8mm (2 fonctions): **optimal pour boue, huile, esters de forage; solutions de bromure de calcium; lubrifiants à base d'huile minérale; acides dilués, solutions aqueuses alcalines et autres substances chimiques; forage à terre ou en mer; navires de ravitaillement.**

DE - Schwimmer mit doppelter Kammer und hoher Druckbeständigkeit. Der große Schub im Wasser und die begrenzten Abmessungen gestatten hohe Leistungsstandards. Geeignet für den Einsatz in **Umgebungen mit Explosionsgefahr**.

- Kabel 05RN8-F 4G0,75: **Optimal für schwere Anwendungen, für die Pegelkontrolle in Anlagen für Abwässer und industrielle Abwässer sowie für Hebewerke.**
- Abgeschirmtes Kabel OLFLEX PETRO 4G1 Ø 8,8mm (2 Funktionen) **optimal für Schlamm, Öl, Bohrester sowie mit Calciumbromid-Lösungen; Schmiermitteln auf Basis von Mineralöl; verdünnten Säuren, alkalischen wässrigen Lösungen sowie sonstigen chemischen Substanzen; Ideal für Bohranlagen onshore und offshore; Tankschiffe.**

RU - Поплавок с двойной камерой с повышенной стойкостью к высоким давлениям. Более высокое выталкивающее усилие и компактные размеры обеспечивают высокие рабочие характеристики. Подходит для применения во **взрывоопасной среде**.

- кабель 05RN8-F 4G0,75: **Оптимально подходит для контроля уровня в тяжелых условиях эксплуатации; установках фекальных и технических вод, станциях для подъема воды.**
- Экранированный кабель OLFLEX PETRO 4G1 Ø 8,8mm (2 функции): **оптимально подходит для шлам, грязь, масло, сложные эфиры; а также в растворах бромистого кальция; смазочных материалах на основе минерального масла; разбавленных кислот, водных щелочных растворах и иных химических веществах; экранированный кабель; наземного и морского бурения; на дозаправочных кораблях.**

IT - Grazie alla particolare carica carbon black le possibili cariche elettrostatiche che si creano nell'impianto, vengono portate all'esterno tramite il filo di massa del galleggiante.

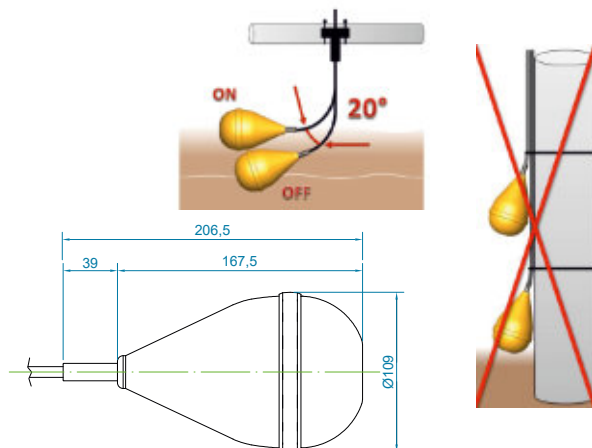
EN - Thanks to the particular carbon black charge, the electrostatic charges that might arise in the installation are transferred outside through the ground wire of the float.

ES - Gracias a la carga específica de carbon black las posibles cargas electrostáticas que se crean en la instalación se llevan al exterior mediante el cable de tierra del flotador.

FR - Grâce à la charge «carbon black», les charges électrostatiques qui pourraient se créer dans l'installation, sont transportées à l'extérieur à travers le câble de masse.

DE - Dank der besonderen Carbon-Black-Ladung werden die möglichen elektrostatischen Ladungen, die in der Anlage entstehen können, über den Masseleiter des Schwimmers nach außen abgeleitet.

RU - благодаря содержанию технического углерода все образующиеся в установке электростатические заряды выводятся наружу при помощи провода массы поплавка.



IT - Taurus-Ex deve essere collegato obbligatoriamente ad un circuito di alimentazione a sicurezza intrinseca provvisto di Barriera di Sicurezza Intrinseca (Zener).

EN - Taurus-Ex must be connected to an intrinsic safety power supply circuit equipped with Intrinsic Safety Barrier (Zener).

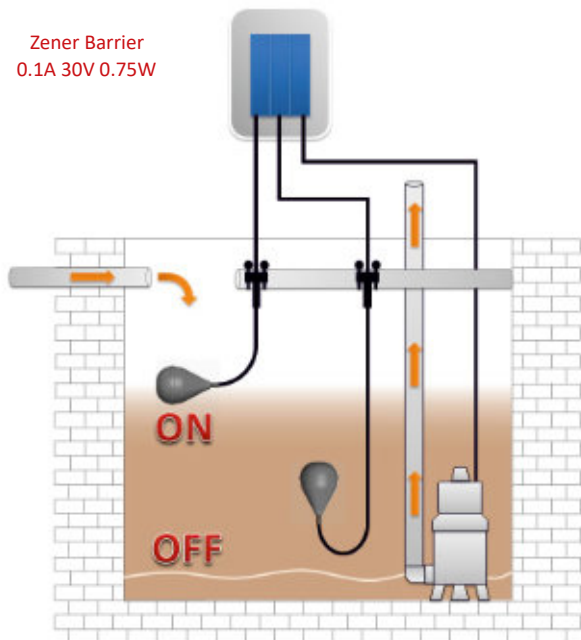
ES - Taurus-Ex tiene que ser imperativamente conectado a un circuito de alimentación a seguridad intrínseca dotado de Barrera de Seguridad Intrínseca (Zener).

FR - Taurus-Ex doit être obligatoirement connecté à un circuit à sécurité intrinsèque pourvu de Barrière de Sécurité Intrinsèque (Zener).

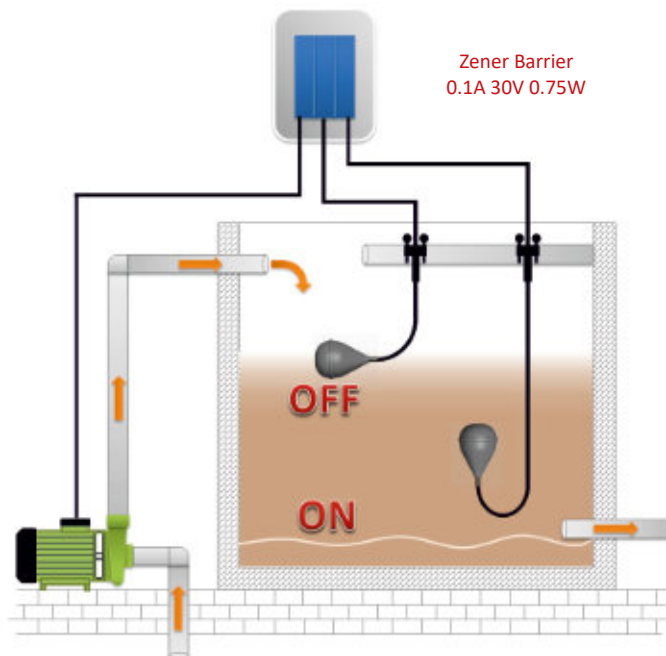
DE - Taurus-Ex für seinen Betrieb an einen eigensicheren Versorgungskreis angeschlossen werden, der mit einer eigensicheren Sperre (Zener) versehen ist.

RU - Taurus-Ex подсоединяется к цепи питания с искробезопасной защитой и Барьером искробезопасной (Zener).

Zener Barrier
0.1A 30V 0.75W



Zener Barrier
0.1A 30V 0.75W





0425

II1G Exia II C T6/T5 Ga



Contrappeso Shell - 230g¹
 Shell Counterweight - 230g¹
 Contrapeso Shell - 230g¹
 Contrepoids Shell - 230g¹
 Gegengewicht - 230g
 Противовес Shell - 230 Г¹

Starfish¹



Cavo - Cable
 Câble - Câble
 Kable - Кабель

05RN8-F 4G0,75 - Ø 7,5mm (2 functions)
OLFLEX PETRO 4G1 Ø 8,8mm (2 func.)
 10 - 20 - 30 m

Corpo - Casing
 Cuerpo - Corps
 Körper - Корпус

Caricato carbon black - Carbon black charged
 Cargado carbon black - Chargé carbon black
 Füllung Carbon Black - Углеродным наполнителем

Passacavo - Grommet
 Pasacable - Passe-câble
 Kabeldurchführung - Кабельный сальник

EPDM
Viton (Olflex Petro cable)

Alimentazione - Power Supply
 Alimentación - Alimentation électrique
 Stromversorgung - Электропитание

0.1A 30V 0.75W

Angolo di attivazione - Activation angle
 Ángulo de activación - Angle d'activation
 Aktivierungswinkel - угол подключения

45°

Profondità - Depth
 Profundidad - Profondeur
 Tiefe - Глубина

40m - 131ft

Temperatura - Temperature
 Temperatura - Température
 Temperatur - Температура

T6 (-20°C / +40°C)
T5 (-20°C / +80°C)

Grado di protezione - Protection Grade
 Grado de protección - Degré de protection
 Schutzgrad - Класс защиты

IP 68

Classe - Class
 Classe - Classe
 Klasse - класс

I - II

Certificazioni - Certification
 Certificaciones - Homologations
 Zulassungen - Сертификация



IT - Galleggiante a doppia camera resistente alle alte pressioni. La maggior spinta in acqua e le dimensioni contenute permettono alti standard di prestazione. Adatto all'impiego in **ambienti potenzialmente esplosivi**.

- cavo **H05RN-F 4G0,75 (RN8-F mix)** **Ottimale per le applicazioni pesanti, per il controllo di livello in impianti di acque nere e industriali, e per le stazioni di sollevamento.**
- cavo schermato **PETRO 4G1 Ø 8,8mm (2 funzioni)**: **ottimale per melma e fanghi, olio, esteri di perforazione; soluzioni di bromuro di calcio; lubrificanti a base di olio minerale; acidi diluiti, soluzioni acquose alcaline e altre sostanze chimiche; perforazione onshore e offshore; navi di rifornimento.**

EN - Double chamber float switch resistant to high pressures. A greater buoyancy and the reduced dimensions guarantee high performances. Suitable in **potentially explosive environments**.

- **H05RN-F 4G0,75 (RN8-F mix)** cable: **Ideal for level regulation in sewage facilities and industrial waste waters, and for pumping stations.**
- shielded cable **PETRO 4G1 Ø 8,8mm (2 functions)**: **suitable in slime and mud, oil, esters drilling; solutions of calcium bromide; mineral oil-based lubricants; diluted acids, aqueous alkaline solutions and other chemicals; onshore and offshore drilling; supply ships.**

ES - Flotador de doble compartimiento estanco resistente a la alta presión. El mayor empuje en agua y las dimensiones reducidas permiten altos estándares de prestación. Adecuado para uso en **entornos explosivos**.

- cable **H05RN-F 4G0,75 (RN8-F mix)**: **Adecuado para el control de nivel en aplicaciones pesadas; instalaciones de aguas negras e industriales; estaciones elevadoras.**
- cable blindado **PETRO 4G1 Ø 8,8mm (2 funciones)**: **l adecuado para imo y lodo, aceite, ésteres de perforación; soluciones de bromuro de calcio; lubricantes basados en aceite mineral; ácidos diluidos, soluciones alcalinas acuosas y otros productos químicos; perforación en tierra y mar; buques de suministro.**

FR - Flotteur avec double chambre étanche résistant à la haute pression. Les petites dimensions et la grande force de flottabilité garantissent de hauts niveaux de performances. Adapté à l'emploi dans des **environnements explosibles**.

- Câble **H05RN-F 4G0,75 (RN8-F mix)**: **Optimal pour le contrôle du niveau dans applications lourdes; installations d'eaux usées et industrielles; stations de levage.**
- Câble blindé **PETRO 4G1 Ø 8,8mm (2 fonctions)**: **optimal pour boue, huile, esters de forage; solutions de bromure de calcium; lubrifiants à base d'huile minérale; acides dilués, solutions aqueuses alcalines et autres substances chimiques; forage à terre ou en mer; navires de ravitaillement.**

DE - Schwimmer mit doppelter Kammer und hoher Druckbeständigkeit. Der große Schub im Wasser und die begrenzten Abmessungen gestatten hohe Leistungsstandards. Geeignet für den Einsatz in **Umgebungen mit Explosionsgefahr**.

- Kabel **H05RN-F 4G0,75 (RN8-F mix)**: **Optimal für schwere Anwendungen, für die Pegelkontrolle in Anlagen für Abwässer und industrielle Abwässer sowie für Hebewerke.**
- abgeschirmtes Kabel **PETRO 4G1 Ø 8,8mm (2 Funktionen)** **optimal für Schlamm, Öl, Bohrester sowie mit Calziumbromid-Lösungen; Schmiermitteln auf Basis von Mineralöl; verdünnten Säuren, alkalischen wässrigen Lösungen sowie sonstigen chemischen Substanzen; Ideal für Bohranlagen onshore und offshore; Tankschiffe.**

RU - Поплавок с двойной камерой с повышенной стойкостью к высоким давлениям. Более высокое выталкивающее усилие и компактные размеры обеспечивают высокие рабочие характеристики. Подходит для применения во **взрывоопасной среде**.

- кабель **H05RN-F 4G0,75 (RN8-F mix)**: **Оптимально подходит для контроля уровня в тяжелых условиях эксплуатации; установках фекальных и технических вод, станциях для подъема воды.**
- экранированный кабель **PETRO 4G1 Ø 8,8mm (2 функции)**: **оптимально подходит для шлам, грязь, масло, сложные эфиры; а также в растворах бромистого кальция; смазочных материалах на основе минерального масла; разбавленных кислот, водных щелочных растворах и иных химических веществах; экранированный кабель; наземного и морского бурения; на дозаправочных кораблях.**

IT - Grazie alla particolare carica carbon black le possibili cariche elettrostatiche che si creano nell'impianto, vengono portate all'esterno tramite il filo di massa del galleggiante.

EN - Thanks to the particular carbon black charge, the electrostatic charges that might arise in the installation are transferred outside through the ground wire of the float.

ES - Gracias a la carga específica de carbon black las posibles cargas electrostáticas que se crean en la instalación se llevan al exterior mediante el cable de tierra flotante.

FR - Grâce à la charge «carbon black», les charges électrostatiques qui pourraient se créer dans l'installation, sont transportées à l'extérieur à travers le câble de masse.

DE - Dank der besonderen Carbon-Black-Ladung werden die möglichen elektrostatischen Ladungen, die in der Anlage entstehen können, über den Masseleiter des Schwimmers nach außen abgeleitet.

RU - благодаря содержанию технического углерода все образующиеся в установке электростатические заряды выводятся наружу при помощи провода массы поплавка.



IT - Supertec-Ex deve essere collegato obbligatoriamente ad un circuito di alimentazione a sicurezza intrinseca provvisto di Barriera di Sicurezza Intrinseca (Zener).

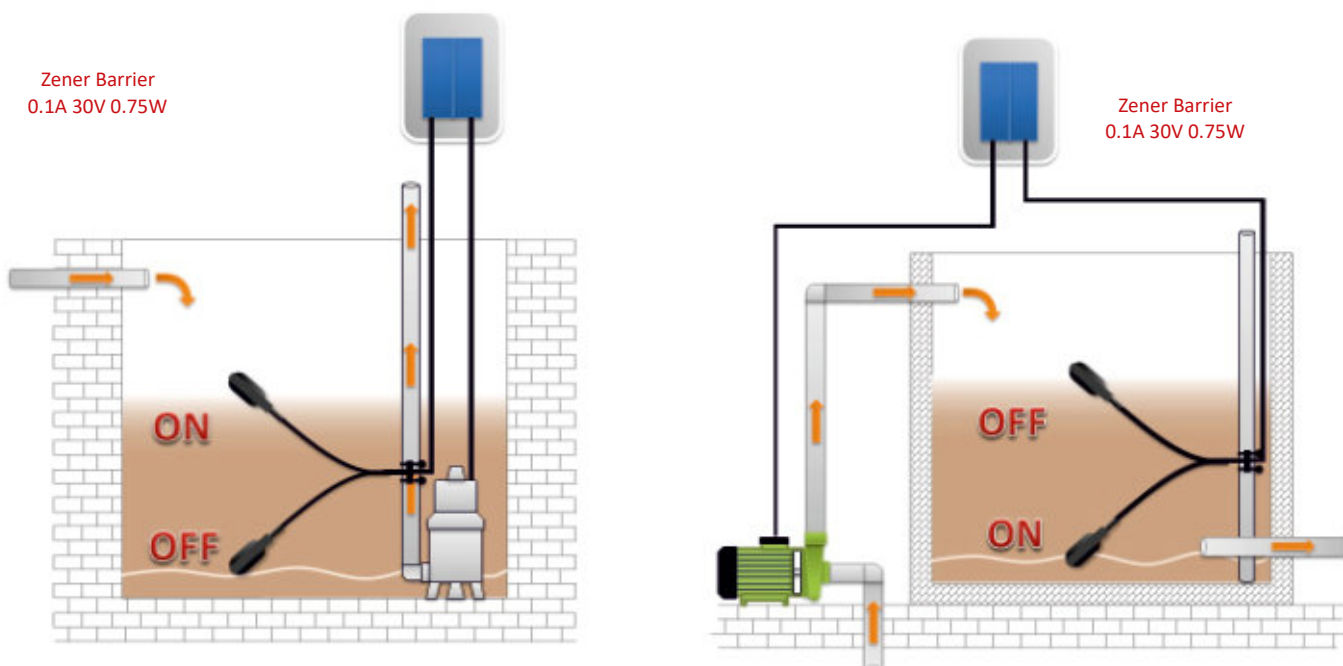
EN - Supertec-Ex must be connected to an intrinsic safety power supply circuit equipped with Intrinsic Safety Barrier (Zener).

ES - Supertec-Ex tiene que ser imperativamente conectado a un circuito de alimentacion a seguridad intrínseca dotado de Barrera de Seguridad Intrínseca(Zener).

FR - Supertec-Ex doit être obligatoirement connecté à un circuit à sécurité intrinsèque pourvu de Barrière de Sécurité Intrinsèque(Zener).

DE - Supertec-Ex für seinen Betrieb an einen eigensicheren Versorgungskreis angeschlossen werden, der mit einer eigensicheren Sperre (Zener) versehen ist.

RU - Supertec-Ex подсоединяется к цепи питания с искробезопасной защитой и Барьером искробезопасной (Zener)



Acqua Potabile

Drinking Water

Agua Potable

Eau Potable

Trinkwasser

Питьевой Воде





IT - Regolatore di livello ad assetto variabile con tre camere stagne. Interamente realizzato con materiali atossici idonei per **usi alimentari** e destinati all'utilizzo permanente in **acqua potabile**, ovvero: **acquedotti - fontane di acqua potabile - bevande e prodotti alimentari - acquari - vivai ittici - piscine**.

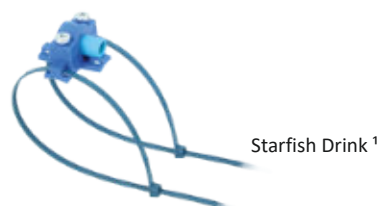
EN - Three watertight chambers level regulator with freely suspended trim variation. Totally manufactured with non-toxic material suitable for **food industry** and intended for **permanent usage in potable water**, that is: **water mains, drinking water fountains, drinks and foodstuffs, aquarium, fish farms, swimming pool**.

ES - Control de nivel de inclinación variable con tres cámaras herméticas. Realizado enteramente con materiales no tóxicos adecuados para **uso alimentario** y para uso permanente en el **agua potable**, a saber: **acueductos - fuentes de agua potable - bebidas y alimentos - acuarios - piscifactorías - piscinas**.

FR - Régulateur de niveau à assiette variable avec trois chambres étanches. Entièrement réalisé avec des matières non toxiques, adaptées à un **usage dans l'industrie alimentaire** et destinées à l'utilisation permanente dans l'**eau potable**, à savoir: **aqueducs, fontaines d'eau potable, boissons et produits alimentaires, aquariums, vivariums poissons, piscines**.

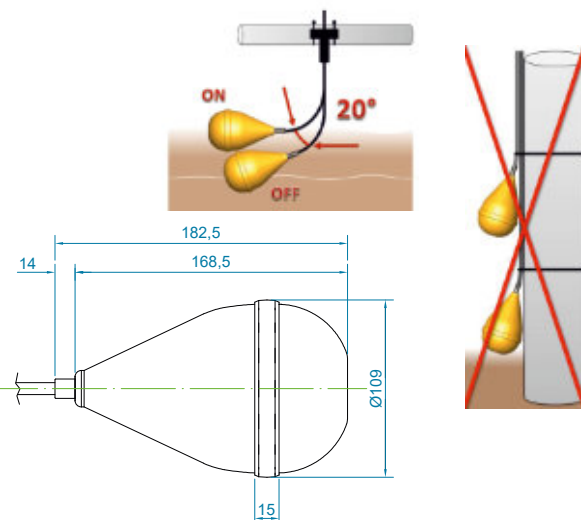
DE - Pegelregler mit drei dichten Kammern mit freier Suspension und variabler Ausrüstung. Vollständig gefertigt aus atoxischen Materialien, geeignet für **lebensmittel** und die permanente Nutzung mit **Trinkwasser**, das heißt: **Wasserleitungen, Trinkwasserbrunnen, Getränke und Lebensmittel, Aquarien, Fischzuchtanlagen, Schwimmbaden**.

RU - Регулятор уровня с регулируемым положением с тремя герметичными камерами. Выполнен целиком из нетоксичных материалов, подходящих для использования в **пищевой промышленности** и предназначенных для постоянного использования в **питьевой воде**, а именно: **водопроводы, фонтаны с питьевой водой, пищевые напитки и продукты, аквариумы, рыбопитомники, бассейны**.



Starfish Drink 1

Cavo - Cable Cable - Câble Kable - Кабель	10 - 20 m	ACS + AD8 3X1 - Ø 8,8mm (2 functions)
Corpo - Casing Cuerpo - Corps Körper - Корпус		Polipropilene - Polypropylene Polipropileno - Polypropylène Polypropylen - Полипропилен
Peso specifico - Specific weight Peso específico - Poids spécifique Spezifisches Gewicht - Удельный вес		0,95 - 1,05 kg/dm ³
Passacavo - Grommet Pasacable - Passe-câble Kabeldurchführung - Кабельный сальник		Megol
Alimentazione - Power Supply Alimentación - Alimentation électrique Stromversorgung - Электропитание		max.10(8)A 250V
Angolo di attivazione - Activation angle Ángulo de activación - Angle d'activation Aktivierungswinkel - угол подключения		20°
Profondità - Depth Profundidad - Profondeur Tiefe - Глубина		max.20m - 65,6ft
Temperatura - Temperature Temperatura - Température Temperatur - Температура		max.+40°C (+104°F)
Grado di protezione - Protection Grade Grado de protección - Degré de protection Schutzgrad - Класс защиты		IP 68
Classe - Class Clase - Classe Klasse - класс		II
Certificazioni - Certification Certificaciones - Homologations Zulassungen - Сертификация		ACS certified CE





Contrappeso Shell - 230g¹
 Shell Counterweight - 230g¹
 Contrapeso Shell - 230g¹
 Contrepoids Shell - 230g¹
 Gegengewicht - 230g
 Противовес Shell - 230 Г¹

Starfish Drink¹



Cavo - Cable
 Cable - Câble
 Kable - Кабель
ACS + AD8 3X1 - Ø 8,8mm (2 functions)
 (10m - 20m) - (32,8ft - 65,6ft)

Corpo - Casing
 Cuerpo - Corps
 Körper - Корпус
 Polipropilene - Polypropylene
 Polipropileno - Polypropylène
 Polypropylen - Полипропилен

Passacavo - Grommet
 Pasacable - Passe-câble
 Kabeldurchführung - Кабельный сальник
Megol

Alimentazione - Power Supply
 Alimentación - Alimentation électrique
 Stromversorgung - Электропитание
 max.10(8)A 250V

Angolo di attivazione - Activation angle
 Ángulo de activación - Angle d'activation
 Aktivierungswinkel - угол подключения
 45°

Profondità - Depth
 Profundidad - Profondeur
 Tiefe - Глубина
40m - 131ft

Temperatura - Temperature
 Temperatura - Température
 Temperatur - Температура
max.+40°C (+104°F)

Grado di protezione - Protection Grade
 Grado de protección - Degré de protection
 Schutzgrad - Класс защиты
 IP 68

Classe - Class
 Classe - Classe
 Klasse - класс
 II

Certificazioni - Certification
 Certificaciones - Homologations
 Zulassungen - Сертификация



IT - Galleggiante a doppia camera resistente alle alte pressioni. La maggior spinta in acqua e le dimensioni contenute permettono alti standard di prestazione. Interamente realizzato con materiali atossici idonei per l'industria alimentare e destinati all'utilizzo permanente in acqua potabile, ovvero: **acquedotti, fontane di acqua potabile, bevande e prodotti alimentari, acquari, vivai ittici, piscine.**

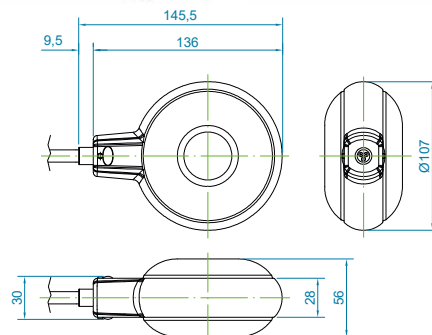
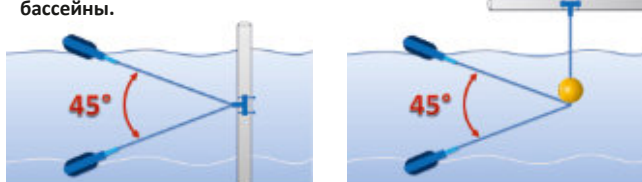
EN - Double chamber float switch resistant to high pressures. A greater buoyancy and the reduced dimensions guarantee high performances. Totally manufactured with non-toxic material suitable for food industry and intended for permanent usage in potable water, that is: **water mains, drinking water fountains, drinks and foodstuffs, aquarium, fish farms, swimming pool.**

ES - Flotador de doble compartimento estanco resistente a la alta presión. El mayor empuje en agua y las dimensiones reducidas permiten altos estándares de prestación. Realizado enteramente con materiales no tóxicos adecuados para uso alimentario y para uso permanente en el agua potable, a saber: **acueductos, fuentes de agua potable, bebidas y alimentos, acuarios, piscifactorías, piscinas.**

FR - Flotteur avec double chambre étanche résistant à la haute pression. Les petites dimensions et la grande force de flottabilité garantissent de hauts niveaux de performances. Entièrement réalisé avec des matières non toxiques, adaptées à un usage dans l'industrie alimentaire et destinées à l'utilisation permanente dans l'eau potable, à savoir: **aqueducs, fontaines d'eau potable, boissons et produits alimentaires, aquariums, vivariums poissons, piscines.**

DE - Schwimmer mit doppelter Kammer und hoher Druckbeständigkeit. Der große Schub im Wasser und die begrenzten Abmessungen gestatten hohe Leistungsstandards. Vollständig gefertigt aus atoxischen Materialien, geeignet für Lebensmittel und die permanente Nutzung mit Trinkwasser, das heißt: **Wasserleitungen, Trinkwasserbrunnen, Getränke und Lebensmittel, Aquarien, Fischzuchtanlagen, Schwimmbaden.**

RU - Поплавок с двойной камерой с повышенной стойкостью к высоким давлениям. Более высокое выталкивающее усилие и компактные размеры обеспечивают высокие рабочие характеристики. Выполнен целиком из нетоксичных материалов, подходящих для использования в пищевой промышленности и предназначенных для постоянного использования в питьевой воде, а именно: **водопроводы, фонтаны с питьевой водой, пищевые напитки и продукты, аквариумы, рыбопитомники, бассейны.**





Contrappeso Shell - 230g¹
 Shell Counterweight - 230g¹
 Contrapeso Shell - 230g¹
 Contrepoids Shell - 230g¹
 Gegengewicht - 230g
 Противовес Shell - 230 Г¹

Starfish Drink¹



IT - Galleggiante adatto per l'automazione di pompe e impianti idraulici professionali. Interamente realizzato con materiali atossici idonei per l'industria alimentare e destinati all'utilizzo permanente in acqua potabile, ovvero: acquedotti, fontane di acqua potabile, bevande e prodotti alimentari, acquari, vivai ittici, piscine.

EN - Suitable for water pumps and professional plumbing systems automation. Totally manufactured with non-toxic material suitable for food industry and intended for permanent usage in potable water, that is: water mains, drinking water fountains, drinks and foodstuffs, aquarium, fish farms, swimming pool.

ES - Flotador ideal para la automatización de bombas e instalaciones hidráulicas profesionales. Realizado enteramente con materiales no tóxicos adecuados para uso alimentario y para uso permanente en el agua potable, a saber: acueductos - fuentes de agua potable - bebidas y alimentos - acuarios - piscifactorías - piscinas.

FR - Flotteur pour l'automatisation des électropompes et installations hydrauliques professionnelles. Entièrement réalisé avec des matières non toxiques, adaptées à un usage dans l'industrie alimentaire et destinées à l'utilisation permanente dans l'eau potable, à savoir: aqueducs, fontaines d'eau potable, boissons et produits alimentaires, aquariums, vivariums poissons, piscines.

DE - Schwimmer für die Automatisierung von Pumpen und professionellen Wasseranlagen. Vollständig gefertigt aus atoxischen Materialien, geeignet für Lebensmittel und die permanente Nutzung mit Trinkwasser, das heißt: Wasserleitungen, Trinkwasserbrunnen, Getränke und Lebensmittel, Aquarien, Fischzuchtanlagen, Schwimmbaden.

RU - Поплавок, предназначенный для автоматизации насосов и профессиональных гидравлических систем. Выполнен целиком из нетоксичных материалов, подходящих для использования в пищевой промышленности и предназначенных для постоянного использования в питьевой воде, а именно: водопроводы, фонтаны с питьевой водой, пищевые напитки и продукты, аквариумы, рыбопитомники, бассейны.

Cavo - Cable Cable - Câble Kable - Кабель	0,52 - 3 - 5 - 10 - 15 - 20 m	ACS + AD8 3X1 - Ø 8,8mm (2 functions)
---	-------------------------------	---------------------------------------

Corpo - Casing Cuerpo - Corps Körper - Корпус	Polipropilene - Polypropylene Polipropileno - Polypropylène Polypropylen - Полипропилен
---	---

Alimentazione - Power Supply Alimentación - Alimentation électrique Stromversorgung - Электропитание	max.10(8)A 250V
--	-----------------

Angolo di attivazione - Activation angle Ángulo de activación - Angle d'activation Aktivierungswinkel - угол подключения	45°
--	-----

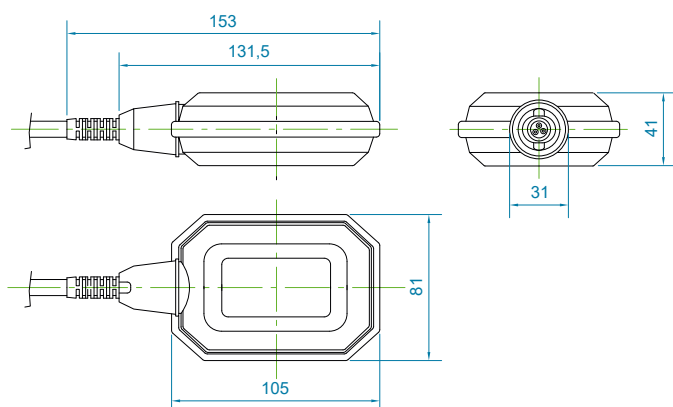
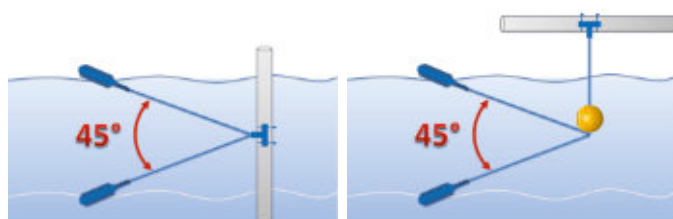
Profondità - Depth Profundidad - Profondeur Tiefe - Глубина	max.10m - 32,8ft
---	------------------

Temperatura - Temperature Temperatura - Température Temperatur - Температура	max.+40°C (+104°F)
--	--------------------

Grado di protezione - Protection Grade Grado de protección - Degré de protection Schutzgrad - Класс защиты	IP 68
--	-------

Classe - Class Clase - Classe Klasse - класс	II
--	----

Certificazioni - Certification Certificaciones - Homologations Zulassungen - Сертификация	ACS certified CE
---	------------------



Ambienti Chimici

Chemical Environments

Ambientes Químicos

Ambiances Chimiques

Chemische Umgebungen

Химический Среды





Starfish Viton¹

Cavo - Cable Cable - Câble Kable - Кабель	10 - 20 m	FEP - FFR105OPR5F 4G0,75 Ø 8,8mm (2 functions)
---	-----------	---

Corpo - Casing Cuero - Corps Körper - Корпус	Polipropilene - Polypropylene Polipropileno - Polypropylène Polypropylen - Полипропилен
--	---

Peso specifico - Specific weight Peso específico - Poids spécifique Spezifisches Gewicht - Удельный вес	0,95 - 1,05 kg/dm ³
---	--------------------------------

Passacavo - Grommet Pasacable - Passe-câble Kabeldurchführung - Кабельный сальник	Viton
---	-------

Alimentazione - Power Supply Alimentación - Alimentation électrique Stromversorgung - Электропитание	max.10(8)A 250V
--	-----------------

Angolo di attivazione - Activation angle Ángulo de activación - Angle d'activation Aktivierungswinkel - угол подключения	20°
--	-----

Profondità - Depth Profundidad - Profondeur Tiefe - Глубина	max.20m - 65,6ft
---	------------------

Temperatura - Temperature Temperatura - Température Temperatur - Температура	max.+80°C (+176°F)
--	--------------------

Grado di protezione - Protection Grade Grado de protección - Degré de protection Schutzgrad - Класс защиты	IP 68
--	-------

Classe - Class Clase - Classe Klasse - класс	I
--	---

Certificazioni - Certification Certificaciones - Homologations Zulassungen - Сертификация	CE
---	-----------

IT - Regolatore di livello ad assetto variabile con tre camere stagne. **Adatto per immersione in idrocarburi - impianti medici e scientifici - impianti di purificazione - impianti d'aria condizionata.**

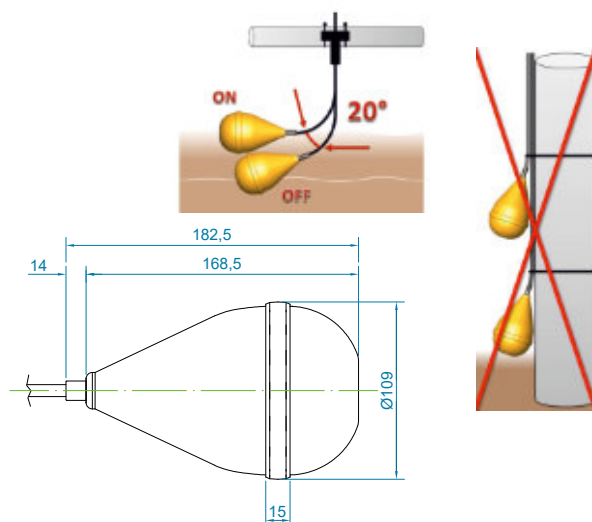
EN - Three watertight chambers level regulator with freely suspended trim variation. **Suitable for immersion in hydrocarbons, medical and scientific facilities, water purification plants, air conditioning plants.**

ES - Control de nivel de inclinación variable con tres cámaras herméticas. **Adecuado para inmersión en hidrocarburos, instalaciones médicas y científicas, instalaciones de purificación, equipo de aire acondicionado.**

FR - Régulateur de niveau à assiette variable avec trois chambres étanches. **Adapté pour l'immersion dans hydrocarbures, installations médicales et scientifiques, installations de purification, installations de climatisation.**

DE - Pegelregler mit drei dichten Kammern mit freier Suspension und variabler Ausrüstung. **Geeignet zum Eintauchen in kohlenwasserstoffe, medizinische und wissenschaftliche anlagen, Kläranlagen, Klimaanlageen.**

RU - Регулятор уровня с регулируемым положением с тремя герметичными камерами. **Подходит для погружения в углеводороды, медицинские и научные установки, очистные сооружения, системы кондиционирования воздуха.**



FLOTEC-FEP

TECNOPLASTIC



Contrappeso Shell - 230+230g¹
 Shell Counterweight - 230+230g¹
 Contrapeso Shell - 230+230g¹
 Contrepoids Shell - 230+230g¹
 Gegengewicht - 230+230g¹
 Противовес Shell - 230+230 Г¹



Starfish Viton¹

Cavo - Cable
 Cable - Câble
 Kable - Кабель
 10 - 20 m
FEP - FFR105OPR5F 4G0,75
Ø 8,8mm (2 functions)

Corpo - Casing
 Cuerpo - Corps
 Körper - Корпус
 Polipropilene - Polypropylene
 Polipropileno - Polypropylène
 Polypropylen - Полипропилен

Passacavo - Grommet
 Pasacable - Passe-câble
 Kabeldurchführung - Кабельный сальник
Viton

Alimentazione - Power Supply
 Alimentación - Alimentation électrique
 Stromversorgung - Электропитание
 max.10(8)A 250V

Angolo di attivazione - Activation angle
 Ángulo de activación - Angle d'activation
 Aktivierungswinkel - угол подключения
 45°

Profondità - Depth
 Profundidad - Profondeur
 Tiefe - Глубина
 max.20m - 65,6ft

Temperatura - Temperature
 Temperatura - Température
 Temperatur - Температура
 max.+80°C (+176°F)

Grado di protezione - Protection Grade
 Grado de protección - Degré de protection
 Schutzgrad - Класс защиты
 IP 68

Classe - Class
 Classe - Classe
 Klasse - класс
 I

Certificazioni - Certification
 Certificaciones - Homologations
 Zulassungen - Сертификация



IT - Galleggiante a doppia camera per applicazioni estreme dove è richiesta una maggiore spinta di galleggiamento. **Adatto per immersione in idrocarburi, impianti medici e scientifici, impianti di purificazione, impianti d'aria condizionata.**

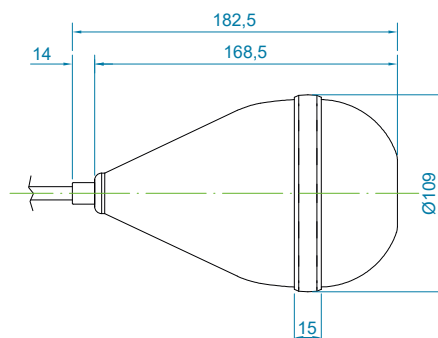
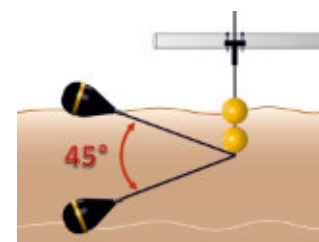
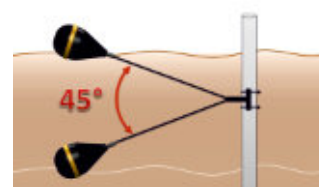
EN - Double chamber float switch for extreme applications where a major buoyant force is required. Suitable for immersion in: **hydrocarbons, medical and scientific facilities, water purification plants, air conditioning plants.**

ES - Flotador de doble compartimiento estanco para aplicaciones extremas donde se necesita una mayor fuerza de flotación. **Adecuado para inmersión en: hidrocarburos, instalaciones médicas y científicas, instalaciones de purificación, equipo de aire acondicionado.**

FR - Flotteur à double chambre étanche pour applications extrêmes qui exigent une force de flottabilité accrue. **Adapté pour l'immersion dans: hydrocarbures, installations médicales et scientifiques, installations de purification, installations de climatisation.**

DE - Schwimmer mit doppelter Kammer für extreme Anwendungen, wo ein größerer Schub des Schwimmers erforderlich ist. **Geeignet zum Eintauchen in kohlenwasserstoffe, medizinische und wissenschaftliche anlagen, Kläranlagen - Klimaanlage.**

RU - Поплавок с двойной камерой для экстремальных условий применения, требующих более высокого выталкивающего усилия. **Подходит для погружения в: углеводороды - медицинские и научные установки - очистные сооружения - системы кондиционирования воздуха.**



Alte Temperature

High Temperatures

Altas Temperaturas

Températures Élevées

Hoher Umgebungstemperatur

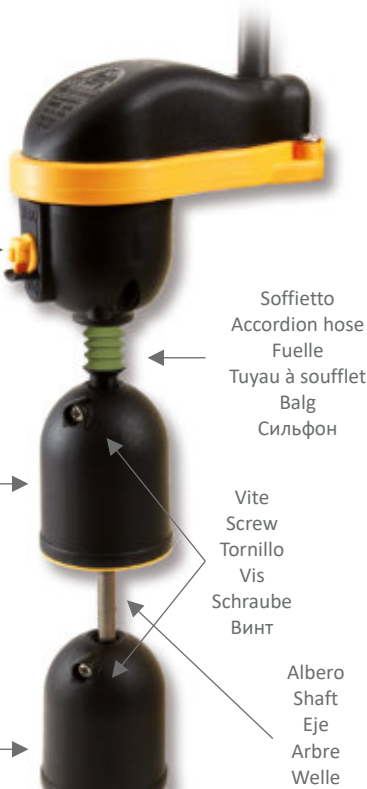
Высоких Температур



Interruttore Automatico / Manuale
Automatic / Manual Switch
Interruptor Automático / Manual
Interrupteur Automatique / Manuel
Schalter Automatisch/Manuell
Автоматический / Ручной

Galleggiante di massimo livello
Max Level Float
Flotador de nivel máximo
Flotteur de niveau maximum
Schwimmer max. Pegel
Поплавок максимального уровня

Galleggiante di minimo livello
Min Level Float
Flotador de nivel mínimo
Flotteur de niveau minimum
Schwimmer min. Pegel
Поплавок минимального уровня



Soffietto
Accordion hose
Fuelle
Tuyau à soufflet
Balg
Сильфон

Vite
Screw
Tornillo
Vis
Schraube
Винт

Albero
Shaft
Eje
Arbre
Welle
Ось

Cavo - Cable
Cable - Câble 0,52 - 2 - 5 - 10 - 15 -
Kable - Кабель 20 m **H07 RN8-F 3G1 - Ø 8,8mm (1 func.)**

Corpo - Casing
Cuerpo - Corps Polipropilene - Polypropylene
Körper - Корпус Polipropileno - Polypropylène
Polypropylen - Полипропилен

Passacavo - Grommet
Pasacable - Passe-câble EPDM
Kabeldurchführung - Кабельный сальник

Soffietto - Accordion
Fuelle - Soufflet Accordéon Viton
Balg - Сильфон

Albero - Shaft
Eje - Arbre AISI 316: 200 - 250 - 500 - 750 mm
Welle - Ось

Alimentazione - Power Supply max.10(8)A 250V
Alimentación - Alimentation électrique 10(10)A 250V upon customer request
Stromversorgung - Электропитание

Profondità - Depth
Profundidad - Profondeur max.10m - 32,8ft
Tiefe - Глубина

Temperatura - Temperature
Temperatura - Température max.+80°C (+176°F)
Temperatur - Температура

Grado di protezione - Protection Grade
Grado de protección - Degré de protection IP 68
Schutzgrad - Класс защиты

Classe - Class - Classe - Klasse - класс I

Certificazioni - Certification
Certificaciones - Homologations
Zulassungen - Сертификация



IT - Regolatore di livello verticale ottimale per applicazioni in ambienti stretti dove i normali galleggianti non avrebbero spazio per muoversi. Permette all'utilizzatore di regolare a proprio piacimento i livelli di minimo e massimo spostando i corpi galleggianti fissati all'albero. E' inoltre possibile scegliere alberi con lunghezze differenti.

Adatto per il controllo di livello in impianti di acque chiare, torbide, industriali e chimiche.

Il regolatore di livello Mouse richiede un controllo periodico dei componenti.

- **Brevettato**

EN - Vertical level regulator suitable for narrow spaces where regular floats do not have enough room to move. At user's will the floating bodies can be moved along the shaft to regulate the minimum and maximum level. Shaft is available in different lengths.

Suitable to control the level of clean water, storm water, industrial waste water and waste water containing chemical substances.

Mouse requires periodic check-ups of its parts.

ES - Control de nivel vertical óptimo para aplicaciones en espacios reducidos, donde los flotadores normales no tendrían espacio para moverse. Permite al usuario ajustar según lo desee los niveles del mínimo y el máximo, desplazando los cuerpos flotantes fijados al eje. También se pueden elegir ejes con diferentes longitudes.

Adecuado para el control de nivel en instalaciones de aguas blancas, turbias, industriales y químicas.

El regulador de nivel Mouse necesita un control periódico de sus componentes.

FR - Régulateur de niveau vertical idéal pour applications dans des espaces réduits, où les flotteurs normaux n'auraient pas assez d'espace pour bouger. Il permet à l'utilisateur de régler à son gré les niveaux minimum et maximum en déplaçant les corps flottant fixés sur l'arbre. Il est de plus possible de choisir des arbres de différentes longueurs.

Produit adapté pour le contrôle de niveau en installations des eaux claires, usées, industrielles et avec substances chimiques.

Les pièces du régulateur de niveau Mouse doivent faire l'objet de vérifications périodiques.

DE - Vertikaler Pegelregler, optimal für Anwendungen in engem Umgebungen, wo normale Schwimmer keinen Platz hätten, um sich zu bewegen. Gestattet es dem Benutzer, den min. und den max. Pegel nach Belieben zu regeln, indem die an der Welle befestigten Schwimmerkörper verschoben werden. Es ist außerdem möglich, Wellen mit unterschiedlicher Länge zu wählen.

Geeignet für die Pegelkontrolle in Anlagen mit klarem und trübem Wasser sowie industriellen und chemischen Abwässern.

Der Pegelregler Mouse macht eine periodische Kontrolle der Komponenten erforderlich.

RU - Вертикальный регулятор уровня, оптимально подходящий для применения в малых пространствах, в которых обычные поплавки не могли бы перемещаться. Позволяет пользователю отрегулировать по собственному желанию минимальный и максимальный уровень, смещая поплавки, прикрепленные к валу. Помимо этого, можно выбрать валы с разной длиной.

Подходит для контроля уровня в установках со сточными незагрязненными водами, мутными водами, техническими и химически загрязненными водами.

Для регулятора уровня Mouse требуется периодическая проверка компонентов.



Spina intermedia Schuko¹
Schuko piggyback plug¹
Enchufe Schuko intermedio¹
Fiche intermédiaire Schuko¹
Schuko-zwischenstecker¹
Промежуточная розетка Schuko¹



Starfish Viton¹

Cavo - Cable Cable - Câble Kable - Кабель	10 - 20 m	SiHF 4G1,5 - Ø 8,8mm (2 functions)
---	-----------	------------------------------------

Corpo - Casing Cuero - Corps Körper - Корпус	Polipropilene - Polypropylene Polipropileno - Polypropylène Polypropylen - Полипропилен
--	---

Peso specifico - Specific weight Peso específico - Poids spécifique Spezifisches Gewicht - Удельный вес	0,95 - 1,05 kg/dm ³
---	--------------------------------

Passacavo - Grommet Pasacable - Passe-câble Kabeldurchführung - Кабельный сальник	Viton
---	-------

Alimentazione - Power Supply Alimentación - Alimentation électrique Stromversorgung - Электропитание	max.10(8)A 250V
--	-----------------

Angolo di attivazione - Activation angle Ángulo de activación - Angle d'activation Aktivierungswinkel - угол подключения	20°
--	-----

Profondità - Depth Profundidad - Profondeur Tiefe - Глубина	max.20m - 65,6ft
---	------------------

Temperatura - Temperature Temperatura - Température Temperatur - Температура	max.+80°C (+176°F)
--	--------------------

Grado di protezione - Protection Grade Grado de protección - Degré de protection Schutzgrad - Класс защиты	IP 68
--	-------

Classe - Class Clase - Classe Klasse - класс	I
--	---

Certificazioni - Certification Certificaciones - Homologations Zulassungen - Сертификация	CE
---	-----------

IT - Regolatore di livello ad assetto variabile con tre camere stagne, adatto dove il calore o il rapido cambiamento di temperature, da estremamente alte e basse, irrigidiscono i cavi facendoli diventare fragili e inflessibili. **Utilizzabile principalmente nella produzione di acciaio, industria aeronautica, costruzione navale, cementifici, fabbriche di vetro, fabbriche di ceramica.**

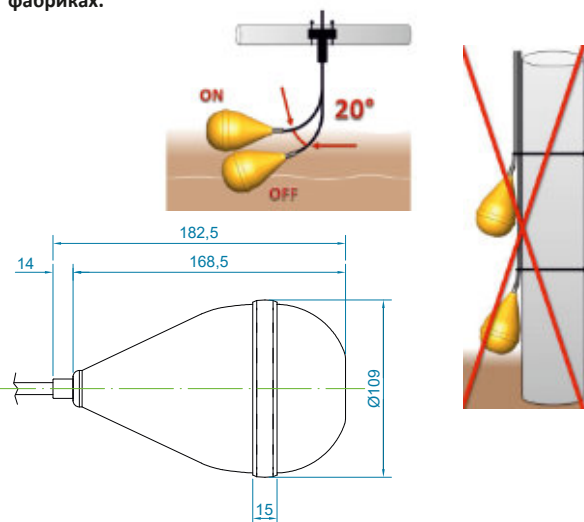
EN - Three watertight chambers level regulator with freely suspended trim variation, for environments where heat or swift changes in temperature from extremely high to low, and vice versa, stiffen the cable that becomes brittle and inflexible. **It can be used mainly in steel producing industry, aviation industry, shipyard, cement factories, glass factories, ceramic factories.**

ES - Control de nivel de inclinación variable con tres cámaras herméticas. Adecuado donde el calor o el cambio rápido de temperaturas extremadamente altas y bajas provocan rigidez en los cables haciendo que se vuelvan frágiles y poco flexibles. **Puede ser utilizado sobre todo en la producción de acero, industria de la aviación, construcción naval, industria del cemento, fábricas de vidrio, fábricas de cerámica.**

FR - Régulateur de niveau à assiette variable avec trois chambres étanches. Adapté là où la chaleur, ou le brusque changement de températures extrêmement hautes et basses durcissent les câbles, les rendant fragiles et non-flexibles. **Principalement utilisable dans le domaine de la fabrication de l'acier, de l'industrie aéronautique, de la construction navale, des cimenteries, des usines de fabrication du verre, des usines de céramique.**

DE - Pegelregler mit drei dichten Kammern mit freier Suspension und variabler Ausrüstung, optimal für schwere Anwendungen, für die Pegelkontrolle für industrielle Abwasseranlage und Hebewerke. Geeignet, wo die Hitze oder der schnelle Wechsel von extrem heißen und kalten Temperaturen das Kabel brüchig und unflexibel machen. **Es kann in der Produktion von Stahl, Luftfahrtindustrie, Schiffbau, Zementfabriken, Glasfabriken, Keramikfabriken verwendet werden.**

RU - Регулятор уровня с регулируемым положением с тремя герметичными камерами. Подходит для тех случаев, где тепло или быстрая смена крайне высоких и крайне низких температур придают кабелям жесткость, делая их хрупкими и негибкими. **Главным образом может использоваться в производстве стали, авиационной промышленности, корабельном строительстве, цементном производстве, стекольных фабриках, керамических фабриках.**





Contrappeso Shell - 230g¹
Shell Counterweight - 230g¹
Contrapeso Shell - 230g¹
Contrepoids Shell - 230g¹
Gegengewicht - 230g
Противовес Shell - 230 Г¹

Starfish¹



IT - Galleggiante adatto per l'automazione di pompe e impianti idraulici professionali. In grado di azionare pompe ad alto carico induttivo, con motore fino ai **2 HP**

EN - Suitable for water pumps automation and professional hydraulic systems. It can activate high inductive charge pumps up to **2 HP**

ES - Flotador ideal para la automatización de bombas e instalaciones hidráulicas profesionales. Capaz de accionar bombas con alta carga inductiva con motor de hasta **2 HP**

FR - Flotteur pour l'automatisation des électropompes et installations hydrauliques professionnelles. Flotteur capable d'activer pompes à haute charge inductive avec moteur jusqu'à **2 HP**

DE - Schwimmer für die Automatisierung von Pumpen und professionellen Wasseranlagen. Für die Steuerung von Pumpen mit hoher Induktionslast, mit Motor von bis zu **2 PS**

RU - Поплавок, предназначенный для автоматизации насосов и профессиональных гидравлических систем. Приводит насосы с высокой индуктивной нагрузкой с двигателем до **2 Л-С**



Spina intermedia Schuko¹
Schuko piggyback plug¹
Enchufe Schuko intermedio¹
Fiche intermédiaire Schuko¹
Schuko-zwischenstecker¹
Промежуточная розетка Schuko¹

Cavo - Cable Cable - Câble Kable - Кабель	0,52 - 5 - 10 m	H07 RN8-F 3G1 - Ø 8,8mm (1 function)
---	-----------------	--------------------------------------

Corpo - Casing Cuerpo - Corps Körper - Корпус	Polipropilene - Polypropylene Polipropileno - Polypropylène Polypropylen - Полипропилен
---	---

Alimentazione - Power Supply Alimentación - Alimentation électrique Stromversorgung - Электропитание	max.10(10)A 250V
--	------------------

Angolo di attivazione - Activation angle Ángulo de activación - Angle d'activation Aktivierungswinkel - угол подключения	45°
--	-----

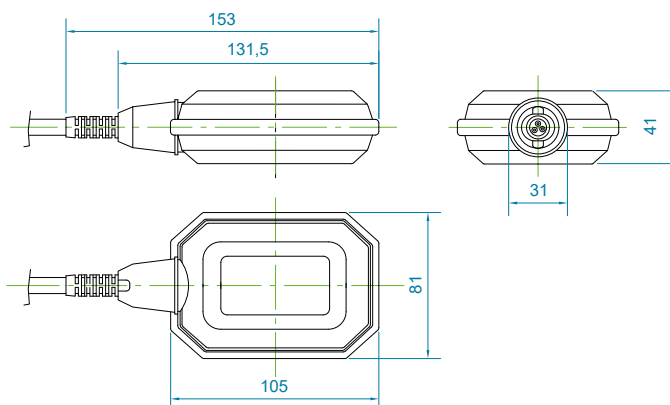
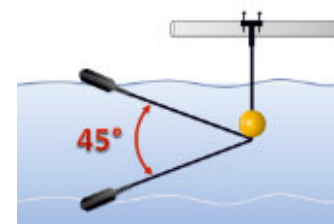
Profondità - Depth Profundidad - Profondeur Tiefe - Глубина	max.10m - 32,8ft
---	------------------

Temperatura - Temperature Temperatura - Température Temperatur - Температура	max.+70°C (+158°F)
--	--------------------

Grado di protezione - Protection Grade Grado de protección - Degré de protection Schutzgrad - Класс защиты	IP 68
--	-------

Classe - Class Clase - Classe Классе - класс	I
--	---

Certificazioni - Certification Certificaciones - Homologations Zulassungen - Сертификация	 <p>Type Approved Safety Regular Production Surveillance www.tuv.com ID 1111216887</p>
---	---





Contrappeso Shell - 230g¹
Shell Counterweight - 230g¹
Contrapeso Shell - 230g¹
Contrepoids Shell - 230g¹
Gegengewicht - 230g
Противовес Shell - 230g¹

Starfish¹



Spina intermedia Schuko¹
Schuko piggyback plug¹
Enchufe Schuko intermedio¹
Fiche intermédiaire Schuko¹
Schuko-zwischenstecker¹
Промежуточная розетка Schuko¹

Cavo - Cable Cable - Câble Kable - Кабель	0,52 - 5 - 10 m	H07 RN8-F 3G1,5 - Ø 9,7mm (1 function)
---	-----------------	--

Corpo - Casing Cuerpo - Corps Körper - Корпус	Polipropilene - Polypropylene Polipropileno - Polypropylène Полипропылен - Полипропилен
---	---

Alimentazione - Power Supply Alimentación - Alimentation électrique Stromversorgung - Электропитание	max.16(10)A 250V
--	------------------

Angolo di attivazione - Activation angle Ángulo de activación - Angle d'activation Aktivierungswinkel - угол подключения	45°
--	-----

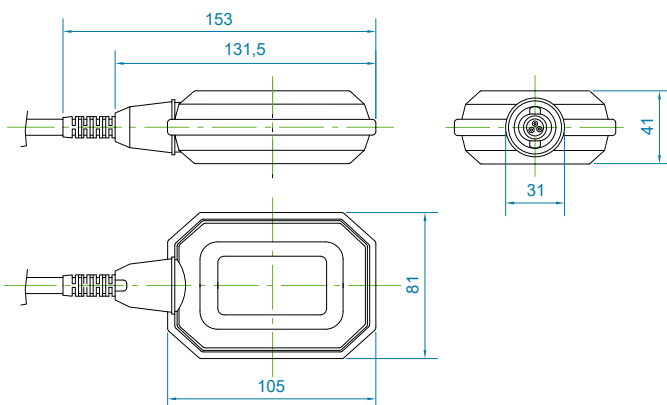
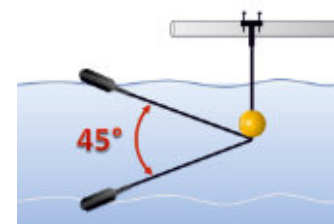
Profondità - Depth Profundidad - Profondeur Tiefe - Глубина	max.10m - 32,8ft
---	------------------

Temperatura - Temperature Temperatura - Température Temperatur - Температура	max.+70°C (+158°F)
--	--------------------

Grado di protezione - Protection Grade Grado de protección - Degré de protection Schutzgrad - Класс защиты	IP 68
--	-------

Classe - Class Clase - Classe Klasse - класс	I
--	---

Certificazioni - Certification Certificaciones - Homologations Zulassungen - Сертификация	 
---	---



IT - Galleggiante adatto per l'automazione di pompe e impianti idraulici professionali. In grado di azionare pompe ad alto carico induttivo, con motore fino ai **3 HP**

EN - Suitable for water pumps automation and professional hydraulic systems. It can activate high inductive charge pumps up to **3 HP**

ES - Flotador ideal para la automatización de bombas e instalaciones hidráulicas profesionales. Capaz de accionar bombas con alta carga inductiva con motor de hasta **3 HP**

FR - Flotteur pour l'automatisation des électropompes et installations hydrauliques professionnelles. Flotteur capable d'activer pompes à haute charge inductive avec moteur jusqu'à **3 HP**

DE - Schwimmer für die Automatisierung von Pumpen und professionellen Wasseranlagen. Für die Steuerung von Pumpen mit hoher Induktionslast, mit Motor von bis zu **3 PS**

RU - Поплавок, предназначенный для автоматизации насосов и профессиональных гидравлических систем. Приводит насосы с высокой индуктивной нагрузкой с двигателем до **3 ЛС**



Abrasione

Abrasion

Abrasi3n

Abrasion

Abrieb

Высокой
Износостойкостью



Starfish Viton¹

IT - Regolatore di livello ad assetto variabile con tre camere stagne, altamente resistente all'abrasione e allo strappo e adatto all'immersione in fluidi da taglio e refrigeranti. **Ideale per l'uso in: macchinari industriali, impianti d'installazione.**

EN - Three watertight chambers level regulator with freely suspended trim variation, highly abrasion and tear resistant and **suitable for immersion in cutting fluids and coolant. Ideal for use on industrial machinery and in installation plants.**

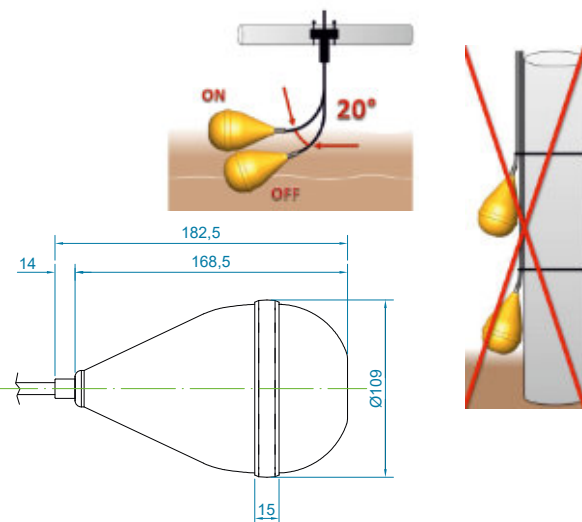
ES - Control de nivel de inclinación variable con tres cámaras herméticas. Altamente resistente a la abrasión y al desgarro y adecuado para inmersión en fluidos de corte y refrigerantes. **Ideal para uso en: maquinaria industrial, equipos de instalación.**

FR - Régulateur de niveau à assiette variable avec trois chambres étanches. Hautement résistant à l'abrasion et au déchirement et adapté à l'immersion dans des fluides de coupe et réfrigérants. **Idéal pour un usage dans: machines industrielles, installations.**

DE - Sehr abriebbeständig und reißfest und geeignet für das Eintauchen in Schneide und Kühlflüssigkeiten. **Ideal für den Einsatz in: Industriemaschine, Installationsanlagen.**

RU - Регулятор уровня с регулируемым положением с тремя герметичными камерами. С высокой износостойкостью и сопротивлением отрыву, подходит для погружения в смазочно-охлаждающие жидкости. **Идеально подходит для использования в: промышленном оборудовании, установочном оборудовании.**

Cavo - Cable Cable - Câble Kable - Кабель	10 - 20 m	PUR - FFR105OP 4G0,75 Ø 8,8mm (2 functions)
Corpo - Casing Cuero - Corps Körper - Корпус		Polipropilene - Polypropylene Polipropileno - Polypropylène Polypropylen - Полипропилен
Peso specifico - Specific weight Peso específico - Poids spécifique Spezifisches Gewicht - Удельный вес		0,95 - 1,05 kg/dm ³
Passacavo - Grommet Pasacable - Passe-câble Kabeldurchführung - Кабельный сальник		Viton
Alimentazione - Power Supply Alimentación - Alimentation électrique Stromversorgung - Электропитание		max.10(8)A 250V
Angolo di attivazione - Activation angle Ángulo de activación - Angle d'activation Aktivierungswinkel - угол подключения		20°
Profondità - Depth Profundidad - Profondeur Tiefe - Глубина		max.20m - 65,6ft
Temperatura - Temperature Temperatura - Température Temperatur - Температура		max.+80°C (+176°F)
Grado di protezione - Protection Grade Grado de protección - Degré de protection Schutzgrad - Класс защиты		IP 68
Classe - Class Clase - Classe Klasse - класс		I
Certificazioni - Certification Certificaciones - Homologations Zulassungen - Сертификация		



Accessori

Accessories

Accesorio

Accessoire

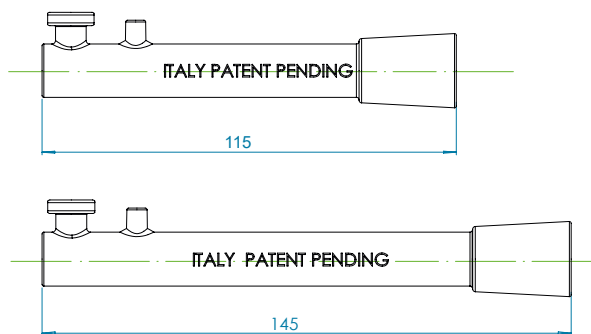
Zubehör

Аксессуары

ITALY PATENT PENDING

BAMBOO I15mm

BAMBOO I45mm



Corpo - Casing
Cuerpo - Corps
Кörper - Корпус

Nylon

Vite - Screw
Tornillo - Vis
Schraube - Винт

Stainless Steel AISI 304

Sezione del cavo - cable section
sección de alambre - section de fil
Siebpartie - Раздел провода

Ø 7 - 9 mm

Coppia vite max. - Max screw torque
Max tornillo torque - Max vis couple
Max Schneckendrehmoment - Максимальный
крутящий момент винта

0,7Nm

Temperatura - Temperature
Temperatura - Température
Temperatur - Температура

max.+80°C (+176°F)

IT - Accessorio dedicato per i galleggianti Olympic e Fox con angolo di attivazione di 45°. Costruito con materiali altamente resistenti alle sollecitazioni meccaniche, **ideale per applicazioni in acque turbolenti per evitare che il cavo del galleggiante si impigli impedendone il corretto funzionamento. Utilizzabile anche in ambienti stretti, e in acque nere e industriali.** Può essere fissato alle pareti di pozzetti e vasche tramite viti (non fornite), o ai tubi di mandata delle pompe a prescindere dal loro diametro tramite fascette fornite. Può essere assemblato con orientamento verso destra (consigliato) o sinistra. Il galleggiante può essere installato in 3 diverse posizioni (orizzontale, verticale, verticale 180°), in modo da regolare piccole variazioni tra livello minimo e massimo.

EN - Exclusive accessory for Olympic and Fox float switches with activation angle of 45°. Built with materials highly resistant to mechanical stress, **it is ideal for applications in turbulent waters as it prevents the entanglement of the cable, so the float switch can work properly. It can be used also in narrow spaces, and in sewage and industrial waters.** It can be fixed it to wells and tanks walls by screws (not supplied), or to pumps delivery pipes of any diameter using the cable ties supplied. It can be assembled with right (recommended) or left orientation. The float switch can be installed in 3 different positions (horizontal, vertical, vertical 180 °) to allow the regulation of small changes in minimum and maximum level.

ES - Accesorio específico para flotadores TecnoPlastic: Olympic y Fox con ángulo de activación de 45°. Construido con materiales altamente resistentes a los esfuerzos mecánicos, **ideal para aplicaciones en aguas turbulentas, para evitar que el cable del flotador se enganche, impidiendo que funcione correctamente. También se puede utilizar en ambientes estrechos y en aguas negras e industriales.** Se puede fijar a las paredes de pozos y tanques con tornillos (no suministrados) o a los tubos de impulsión de las bombas, independientemente de su diámetro, con las abrazaderas suministradas. Se puede montar con orientación hacia la derecha (recomendada) o hacia la izquierda. El flotador se puede instalar en 3 posiciones diferentes (horizontal, vertical, vertical 180°), con el fin de regular pequeñas variaciones entre el nivel mínimo y el máximo.

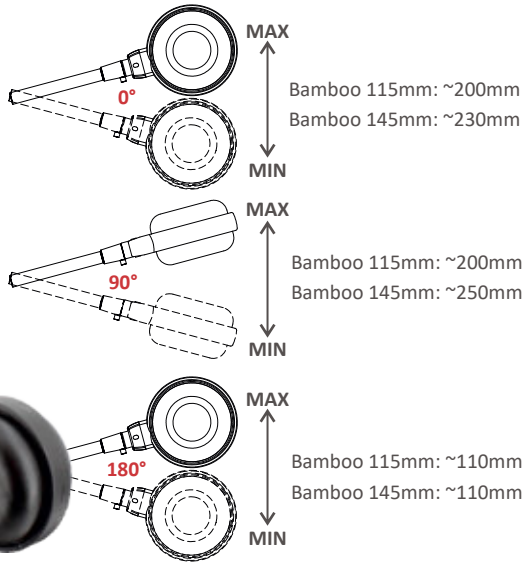
FR - Accessoire exclusif pour les flotteurs Olympic et Fox avec angle de commutation de 45°. Construit avec des matériaux hautement résistants aux contraintes mécaniques, **il est idéal pour les applications dans les eaux turbulentes car il empêche que le câble s'embrouille, en assurant le bon fonctionnement du flotteur. Il est utilisable dans des endroits réduits, et aussi dans les eaux noires et industrielles.** Il peut être fixé aux parois des puits et des réservoirs au moyen de vis (non fournies), ou aux tuyaux de refoulement de pompes de tout diamètres en utilisant les colliers de serrage fournis. Il peut être assemblé avec une orientation à droite (conseillé) ou à gauche. Le flotteur peut être installé dans 3 positions différentes (horizontale, vertical, vertical 180 °), afin d'ajuster des petites variations entre le niveau minimum et maximum.

DE - Spezielles Zubehör für die Schwimmer Olympic und Fox mit einem Wirkungswinkel von 45°. Hergestellt aus Materialien, die sehr widerstandsfähig gegen mechanische Beanspruchung sind, **ideal für Anwendungen in turbulenten Gewässern, um zu verhindern, dass das Kabel des Schwimmers eingeklemmt wird und den ordnungsgemäßen Betrieb beeinträchtigt. Kann auch in engen Umgebungen, in Abwasser und Industrierwasser eingesetzt werden.** Das Zubehör kann mit Schrauben (nicht mitgeliefert) an den Wänden von Brunnen und Behältern oder mit den mitgelieferten Schellen an den Druckleitungen der Pumpen unabhängig vom Durchmesser befestigt werden. Es kann mit rechter (empfohlener) oder linker Ausrichtung montiert werden. Der Schwimmer kann in 3 verschiedenen Positionen (horizontal, vertikal, vertikal 180°) installiert werden, um kleine Abweichungen zwischen minimalem und maximalem Niveau zu regeln.

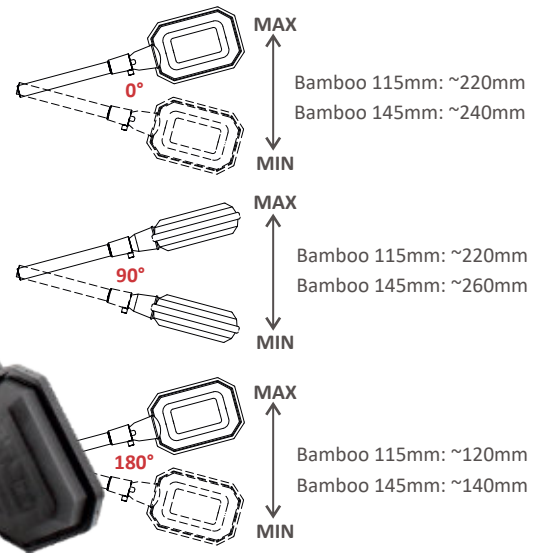
RU - Специальное приспособление для поплавков Olympic и Fox. Произведены из материала, чрезвычайно устойчивого к механическим колебаниям, **идеальны для использования в турбулентной воде, чтобы избежать запутывания провода, что в свою очередь может привести к неправильной работе. Могут использоваться также в ограниченном пространстве, а также в промышленной и в сточных водах.** Могут быть закреплены на стенках колодцев и баков при помощи болтов (не входят в комплект поставки) или на нагнетательных трубах насосов, вне зависимости от их диаметра между имеющимися стяжками. Может собираться с направлением вправо (рекомендуется) или влево. Поплавок может устанавливаться в 3 различных положениях (горизонтальном, вертикальном и вертикальном на 180°), с тем, чтобы отрегулировать небольшие изменения между максимальным и минимальным уровнями.

**INTERVALLO DI ATTIVAZIONE - ACTIVATION RANGE - INTERVALO DE ACTIVACIÓN
PLAGE D'ACTIVATION - AKTIVIERUNGSABSTÄNDE - ИНТЕРВАЛ АКТИВАЦИИ**

OLYMPIC



FOX



**SOLUZIONI PER COSTRUTTORI DI POMPE - SOLUTIONS FOR PUMP MANUFACTURERS - SOLUCIONES PARA LOS FABRICANTES DE BOMBAS
SOLUTIONS POUR LES FABRICANTS DE POMPES - LÖSUNGEN FÜR PUMPENHERSTELLER - РЕШЕНИЕ ДЛЯ ПРОИЗВОДИТЕЛЕЙ НАСОСОВ**

Y



J



K



S



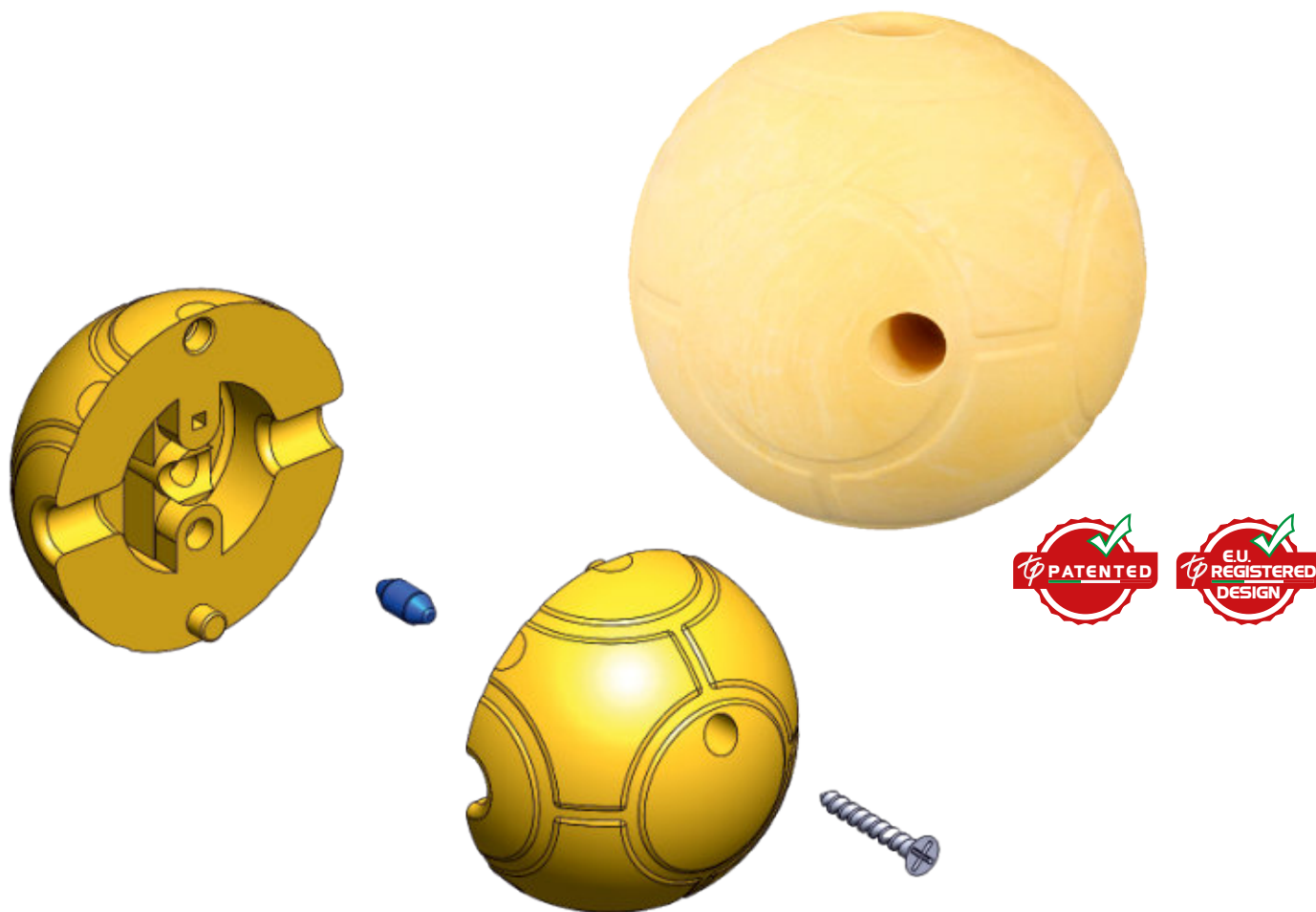
Ø 8 mm

L



C





Corpo - Casing
Cuerpo - Corps
Körper - Корпус

Polipropilene - Polypropylene
Polipropileno - Polypropylène
Polypropylen - Полипропилен

Vite - Screw
Tornillo - Vis
Schraube - Винт

Stainless Steel AISI 304

Pressacavo - Strain Relief
Prensa Cable - Presse Câble
Kabeldurchführung - Пресс Кабель

Megol

Sezione del cavo - cable section
sección de alambre - section de fil
Siebpartie - Раздел провода

Ø 7 - 9 mm

Coppia vite max. - Max screw torque
Max tornillo torque - Max vis couple
Max Schneckendrehmoment - Максимальный крутящий момент винта

0,7Nm

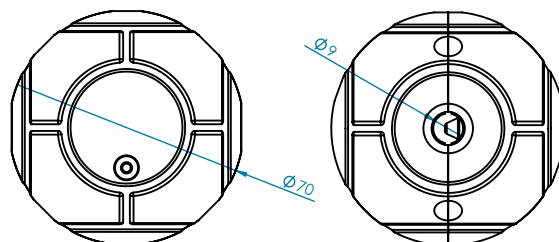
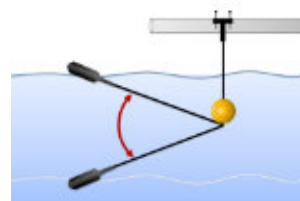
Temperatura - Temperature
Temperatura - Température
Temperatur - Температура

max.+80°C (+176°F)

Peso - Weight
Peso - Poids
Gewicht - Вес

230 g

Certificazioni - Certification
Certificaciones - Homologations
Zulassungen - Сертификация



IT - Nuovo rivoluzionario contrappeso

Garantisce che l'interruttore a galleggiante lavori sempre con la stessa lunghezza di cavo anche in presenza di acque turbolente senza danneggiare il cavo. Interamente realizzato con materiali atossici idonei per **usi alimentari** e destinati all'utilizzo permanente in **acqua potabile**.

- *Facile* - installabile anche su galleggianti già posizionati senza dover scollegare il cavo dall'impianto
- *Adattabile* - Gommino auto-adattante per qualunque tipo di cavo da Ø7mm a Ø9mm
- *Universale* - Utilizzabile con galleggianti Olympic - Fox - Supertec - Flotec e altre Marche
- *Ecologico* - Costruito in polipropilene riciclabile. Utilizzabile in acqua potabile e alimenti
- *Pulito* - Grazie alla forma sferica lo sporco scivola via senza depositarsi sulla superficie
- *Intelligente* - La chiusura non ermetica data dal gommino impedisce la formazione di sacche d'aria
- **Brevettato**
- **Disegno Europeo Registrato**

EN - New revolutionary counterweight

It allows the float switch to work always with the same cable length even in turbulent waters avoiding damages to the cable. Totally manufactured with non-toxic material suitable **for food industry** and intended for **permanent usage in potable water**.

- *Easy* - It can be installed on already positioned float switches, with no need to disconnect the cable from the plant
- *Adaptable* - Self-adapting grommet, suitable for any type of cable from Ø7mm to Ø9mm
- *Universal* - Suitable for Olympic - Fox - Supertec - Flotec float switches and other Brands
- *Ecological* - Made of recyclable polypropylene. It can be used in drinking water and food
- *Clean* - Thanks to its spherical shape, the dirt slips away without depositing on the surface
- *Smart* - The non-hermetic seal given by the grommet avoids the formation of air pockets
- **Patented**
- **European Registered Design**

ES - Nuevo contrapeso revolucionario

Asegura que el interruptor de flotador funcione siempre con la misma longitud de cable, incluso en presencia de agua turbulenta sin dañar el cable. Realizado enteramente con materiales no tóxicos adecuados para **uso alimentario** y para uso permanente en el **agua potable**

- *Fácil* - se puede instalar incluso en flotantes ya colocados sin tener que desconectar el cable de la instalación.
- *Adaptable* - Ojal auto-adaptable para cualquier tipo de cable de Ø7mm a Ø9mm
- *Universal* - Se puede utilizar con flotantes Olympic - Fox - Supertec - Flotec y de otras Marcas
- *Ecológico* - Construido en polipropileno reciclable. Se puede utilizar en el agua potable y los alimentos
- *Limpio* - Gracias a la forma esférica la suciedad se escapa sin depositarse en la superficie
- *Inteligente* - El cierre no hermético del ojal evita la formación de bolsas de aire
- **Patentado**
- **Diseño Registrado Europeo**

FR - Nouveau contrepois révolutionnaire.

Il garantit que le flotteur travaille toujours avec la même longueur du câble, même en présence d'eaux turbulentes, sans endommager le câble. Entièrement réalisé avec des matières non toxiques, adaptées pour l'usage **dans l'industrie alimentaire** et destinées à l'utilisation permanente dans **l'eau potable**

- *Facile* - Peut être installé même sur les flotteurs qui sont déjà placés, sans devoir débrancher le câble de l'installation.
- *Adaptable* - Presse-câble auto-adaptable, parfait pour n'importe quel type de câble de Ø7mm à Ø9mm.
- *Universal* - Adapte pour les flotteurs Olympics - Fox - Supertec - Flotec et d'autres marques.
- *Ecologique* - Construit en polypropylène recyclable. Peut être utilisé dans eaux potables et aliments.
- *Propre* - Grâce à sa forme sphérique, la saleté glisse loin sans se déposer sur la surface.
- *Intelligent* - La clôture non hermétique donnée par le passe-câble empêche la formation de poches d'air.
- **Breveté**
- **Dessin Européen Enregistré**

DE - Neues revolutionäres Gegengewicht

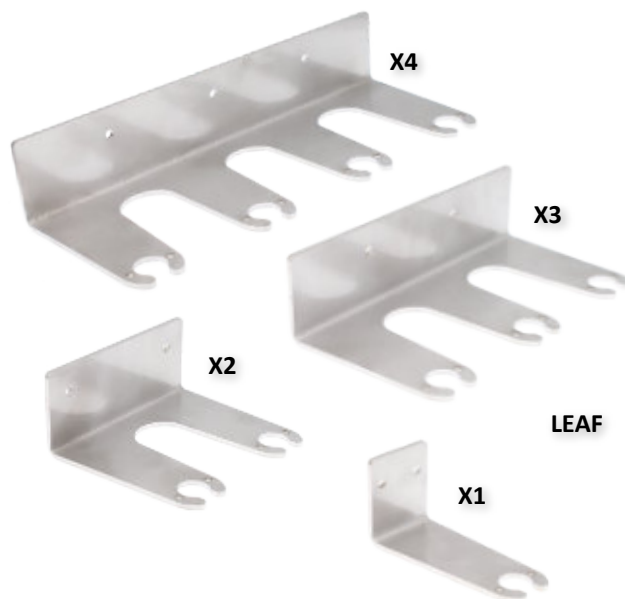
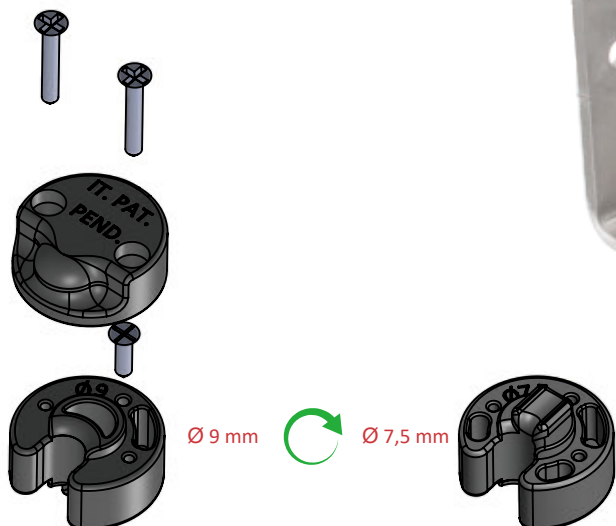
Garantiert, dass der Schwimmerschalter immer mit der gleichen Kabellänge arbeitet, auch bei Vorhandensein von turbulentem Wasser, ohne das Kabel zu beschädigen. Vollständig gefertigt aus atoxischen Materialien, geeignet für **Lebensmittel** und die permanente Nutzung mit **Trinkwasser**

- *Einfach* - installierbar auch an bereits positionierten Schwimmern, ohne das Kabel von der Anlage abklemmen zu müssen
- *Anpassbar* - Selbstanpassender Gummi für jeden Kabeltyp von Ø 7 mm bis Ø 9 mm
- *Universell* - Einsetzbar mit Schwimmern Olympic - Fox - Supertec - Flotec und anderen Marken
- *Umweltfreundlich* - Gefertigt aus recycelbarem Polypropylen. Einsetzbar in Trinkwasser und Lebensmitteln
- *Sauber* - Dank der runden Form rutscht der Schmutz ab, ohne sich auf den Oberflächen anzulagern
- *Intelligent* - Der nicht hermetische Verschluss durch den Gummi verhindert die Bildung von Luftinschlüssen
- **Patentiert**
- **Europäisches Design registriert**

RU - Новый революционный противовес

Обеспечивает постоянную работу поплавкового выключателя с одинаковой длиной кабеля даже в мутной воде без повреждения кабеля. Выполнен целиком из нетоксичных материалов, подходящих для использования **в пищевой промышленности** и предназначенных для постоянного использования **в питьевой воде, а именно**

- *Простой* - может устанавливаться также на уже позиционированные поплавки без необходимости отсоединения кабеля от установки
- *Адаптируемый* - Самоадаптирующаяся прокладка для кабеля любого типа диаметром от 7 до 9 мм
- *Универсальный* - Может использоваться с поплавками Olympic - Fox - Supertec - Flotec и других марок
- *Экологичный* - Производится из перерабатываемого полипропилена. Может использоваться с питьевой водой и пищевыми продуктами
- *Чистый* - Благодаря шарообразной форме загрязнения соскальзывают, не образуя отложений на поверхности
- *Умный* - Обеспечиваемое прокладкой негерметичное закрытие не допускает образования воздушных мешков
- **Запатентовано**
- **Зарегистрированный европейский дизайн**



Corpo - Casing
Cuerpo - Corps
Körper - Корпус

Polipropilene - Polypropylene
Polipropileno - Polypropylène
Polypropylen - Полипропилен

Vite - Screw
Tornillo - Vis
Schraube - Винт

Stainless Steel A2 (AISI) 304

Staffa - Bracket

Abrazaderas - Supports
Halterungen - Кронштейны

Stainless Steel AISI 304

Sezione del cavo - Cable section
sección de alambre - De fil
Siebpartie - Раздел провода

Ø 7,5 or 9 mm

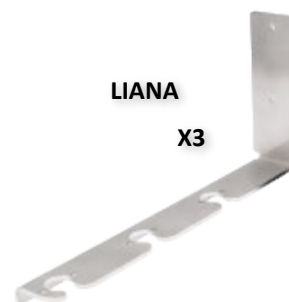
Coppia vite max. - Max screw torque
Max tornillo torque - Max vis couple
Max Schneckendrehmoment -
Максимальный
крутящий момент винта

0,7Nm

Temperatura - Temperature
Temperatura - Température
Temperatur - Температура

max.+80°C (+176°F)

Certificazioni - Certification
Certificaciones - Homologations
Zulassungen - Сертификация



IT - Accessorio fermacavo acquistabile in kit con le apposite staffe. Grazie alla particolare forma disegnata per alloggiarsi sulle staffe Leaf e Liana consente la minimizzazione dei tempi di installazione e manutenzione. Inoltre la zona di piegatura del cavo è meno soggetta a rotture. **Il Koala è in grado di alloggiare cavi H05 (Ø7,5mm) e H07 (Ø9mm) ruotando l'alloggio inferiore del cavo.** La staffa può anche alloggiare pressacavi standard in commercio con diametro Ø16mm.

- Corpo in Polipropilene
- Staffe in Acciaio Inox 304
- Minuteria in Acciaio Inox A2
- Tasselli in grado di adattarsi a qualsiasi parete come plastica, cartongesso, legno o cemento.
- **Prodotto e kit brevettati**

EN – Cable holder accessory that can be supplied with dedicated brackets.

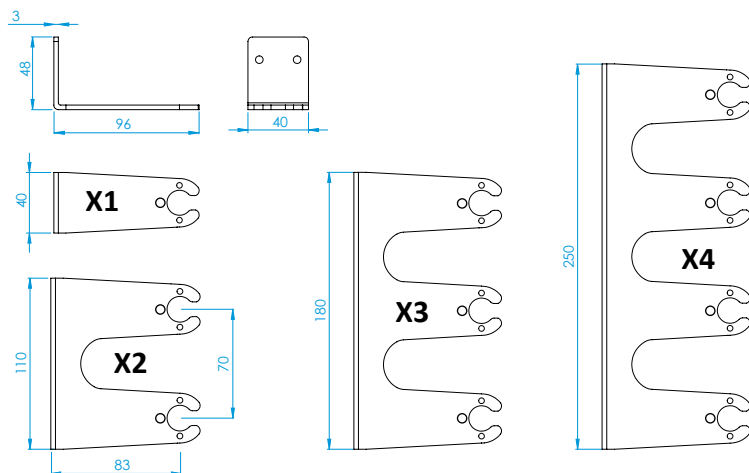
Thanks to its design it can be easily fasten to brackets model Leaf and Liana reducing the time needed for installation and maintenance. Plus, the portion of bended cable is less vulnerable to breakage.

Koala can hold both cable size H05 (Ø7,5mm) and H07 (Ø9mm) by turning its lower half. The bracket can also host other standard cable glands of 16mm diameter.

- Polypropylene body
- SST 304 brackets
- SST A2 small parts
- Plugs suitable for various building materials like plastics, plasterboard, wood or concrete
- **patented product and kit**

ES - Accesorio de sujeción de cables disponible en kit con las abrazaderas específicas. Gracias a la forma especial diseñada para colocar en las abrazaderas Leaf y Liana permite minimizar el tiempo de instalación y mantenimiento. Además, la zona de plegado del cable está menos sujeto a roturas. **El modelo Koala es capaz de alojar cables H05 (Ø7,5mm) y H07 (Ø9mm) girando el alojamiento inferior del cable.** En la abrazadera también se puede colocar prensacables estándar presentes en el mercado con un diámetro de Ø16mm.

- Cuerpo de polipropileno
- Abrazaderas de acero inoxidable 304
- Piezas pequeñas de acero inoxidable A2
- Tacos adaptables a cualquier pared, como por ejemplo de plástico, cartón yeso, madera o cemento.
- **Producto y kits patentados**



FR – Accessoire porte-câbles qui peut être fourni avec des supports dédiés.

Grâce à sa conception, il peut être facilement fixé aux supports modèle Leaf et Liana, réduisant ainsi le temps nécessaire à l'installation et à l'entretien. De plus, le point où le câble est plié est moins vulnérable à la rupture.

Le Koala peut tenir à la fois des câbles diamètre H05 (Ø7,5mm) et H07 (Ø9mm) en tournant sa moitié inférieure. Le support peut également accueillir d'autres presse-étoupes standards de 16 mm de diamètre.

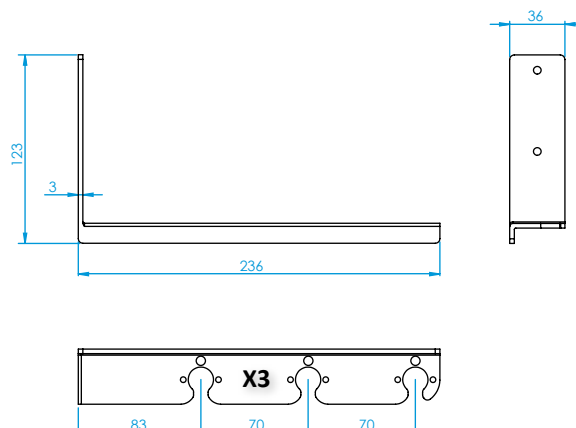
- Corps en Polypropylène
- Supports SST 304
- SST A2 petites pièces
- Chevilles adaptées à divers matériaux de construction comme les plastiques, les plaques de plâtre, le bois ou le béton
- **Produit et kit brevetés**

DE - Kabelschellenzubehör, das als Kit mit den entsprechenden Halterungen erworben werden kann. Dank der speziellen Form, die auf die Halterungen Leaf und Liana passt, können die Installations- und Wartungszeiten minimiert werden. Außerdem ist die Biegezone des Kabels weniger bruchgefährdet. **Koala kann H05 (Ø7,5mm) und H07 (Ø9mm) Kabel aufnehmen, indem das untere Gehäuse des Kabels gedreht wird.** Die Halterung kann auch handelsübliche Kabelverschraubungen mit einem Durchmesser von Ø16mm aufnehmen.

- Polypropylenkörper
- Halterungen aus Edelstahl 304
- Kleinteile aus Edelstahl A2
- Dübel, die sich an jede Wand wie Kunststoff, Gipskarton, Holz oder Beton anpassen können.
- **Patentiertes Produkt und Kit**

RU - Держатель кабеля, который можно приобрести в комплекте со специальными кронштейнами. Особая форма кронштейнов Leaf и Liana позволяет ставить кабель в гнезда и свести к минимуму время установки и обслуживания. Кроме того, область изгиба кабеля меньше подвержена поломке. **В Koala можно поместить кабели H05 (Ø7,5mm) и H07 (Ø9mm), вращая нижнюю часть кабеля.** На кронштейне также можно разместить стандартные кабельные вводы диаметром Ø16 мм, имеющиеся на рынке.

- Полипропилен корпус.
- Кронштейны из нержавеющей стали 304
- Мелкие детали из нержавеющей стали A2
- Дюбели подходят для любой стены, например, из пластика, гипсокартона, дерева или бетона.
- **Запатентованный продукт и комплект**





STARFISH H07

STARFISH H05



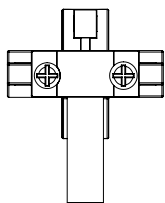
STARFISH-VITON



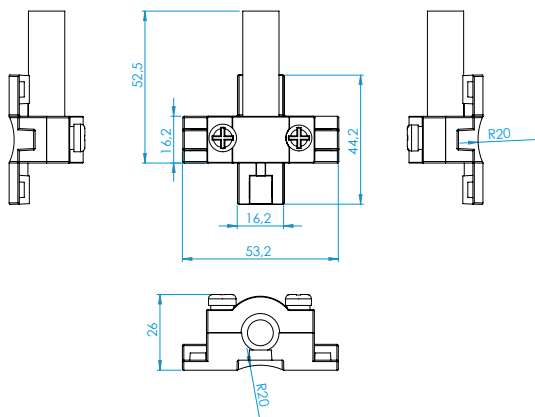
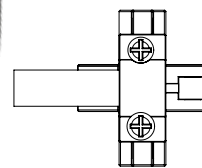
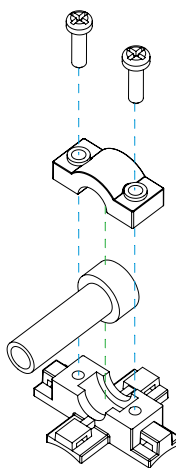
STARFISH-DRINK



TAURUS



FLOTEC



IT - Questo accessorio professionale si adatta a qualsiasi tipo di tubo, e consente di fissare l'interruttore a galleggiante sia verticalmente che orizzontalmente in base alla necessità. Il reggicavo, rispetto ad una singola fascetta, evita che il peso del galleggiante deteriori il cavo nel punto in cui viene fissato prolungandone dunque la vita utile.

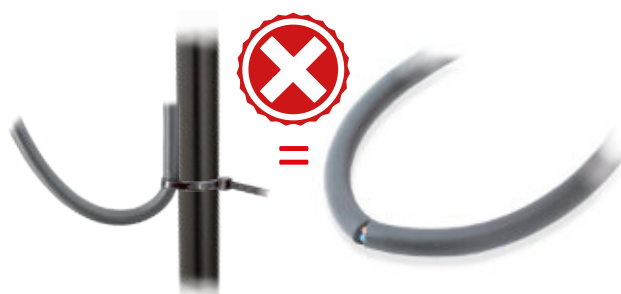
- Passacavo EPDM - versione Starfish H07 e H05
- Passacavo Viton - versione Starfish-Viton H07
- Passacavo Megol - versione Starfish-Drink H07
- **Brevettato**

EN - This professional accessory suitable for all types of pipe, enables the float switch to be fixed both vertically and horizontally according to user's need. Unlike using a single plastic tie, the cable holder prevents damages on the fixing point caused by float switch's weight, therefore extending its service life.

- Grommet EPDM - Starfish H07 e H05 version
- Grommet Viton - Starfish-Viton H07 version
- Grommet Megol - Starfish-Drink H07 version
- **Patented**

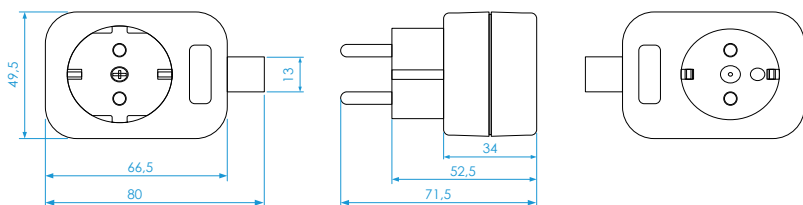
FR - Cet accessoire professionnel est adapté à tous les types de tuyaux, il permet de fixer l'interrupteur à flotteur à la fois verticalement et horizontalement selon les besoins de l'utilisateur. Utiliser le support de câble au lieu d'une collier de serrage empêche les dommages sur le point de fixation causés par le poids de l'interrupteur à flotteur, prolongeant ainsi sa durée de vie.

- Passe-câble EPDM version Starfish H07 et H05
- Passe-câble Viton version Starfish-Viton H07
- Passe-câble Megol version Starfish-Drink H07
- **Breveté**





Ø6,5mm - Ø10mm



Corpo - Casing
Cuerpo - Corps
Körper - Корпус

Polipropilene - Polypropylene
Polipropileno - Polypropylène
Polypropylen - Полипропилен

Passacavo - Grommet
Pasacable - Passe-câble
Kabeldurchführung - Кабельный сальник

TPV
Ø6,5mm - Ø10mm

Alimentazione - Power Supply
Alimentación - Alimentation électrique
Stromversorgung - Электропитание

max.16A 250V

Grado di protezione - Protection Grade
Grado de protección - Degré de protection
Schutzgrad - Класс защиты

IP 20

Certificazioni - Certification
Certificaciones - Homologations
Zulassungen - Сертификация



IT - La spina intermedia schuko fornita con il galleggiante permette di collegare una pompa senza interruttore direttamente alla presa elettrica comandandone l'avviamento e l'arresto.

– *Adattabile* - Passacavo auto-adattante per qualunque tipo di cavo da Ø6,5mm a Ø10mm

EN - The schuko piggyback plug provided with the float switch allows to connect a pump without a switch directly to an electrical socket as to control the start and stop function.

– *Adaptable* - Self-adapting grommet, suitable for any type of cable from Ø6,5mm to Ø10mm

ES - El enchufe schuko intermedio proporcionado con el flotador permite conectar una bomba sin un interruptor directamente a una toma de corriente eléctrica y controlar su arranque y parada.

– *Adaptable* - Pasacable auto-adaptable para cualquier tipo de cable de Ø6,5mm a Ø10mm

FR - La fiche intermédiaire schuko fournie avec le flotteur permet de raccorder une pompe sans interrupteur directement à la prise électrique en commandant son démarrage et son arrêt.

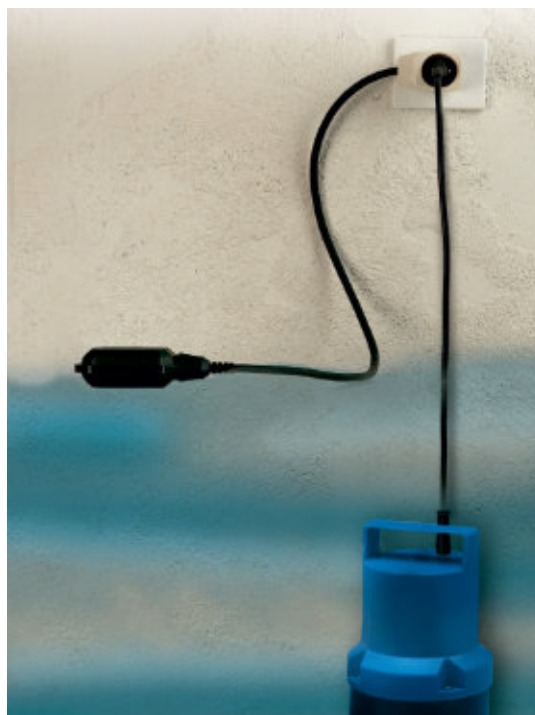
– *Adaptable* – Passe-câble auto-adaptable, parfait pour n'importe quel type de câble de Ø6,5mm à Ø10mm.

DE - Der mit dem Schwimmer gelieferte Schuko-Zwischenstecker gestattet das Anschließen des Schwimmer ohne Schalter direkt an die Steckdose und die Steuerung der Ein- und Ausschaltung.

– *Anpassbar* – Selbstanpassender Kabeldurchführung für jeden Kabeltyp von Ø 6,5mm bis Ø 10mm

RU - Промежуточная розетка со штепсельным соединителем стандарта СЕЕ 7/4 с поплавковым датчиком обеспечивает подключение насоса без прерывателя, непосредственно к электрической розетке, управляя ее включением и выключением.

– *Адаптируемый* - Самоадаптирующаяся Кабельный сальник для кабеля любого типа диаметром от 6,5 до 10мм





Corpo - Casing
Cuerpo - Corps
Körper - Корпус

Polipropilene - Polypropylene
Polipropileno - Polypropylène
Polypropylen - Полипропилен

Elettrodo - Electrode
Electrodo - Électrode
Elektrode - Электрод

Stainless Steel AISI 303

O-ring
Juntas tóricas - Joint torique
O-ring - Уплотнительное кольцо

EPDM

Sezione del filo - Wire section
sección de alambre - section de fil
Siebpartie - Раздел провода

max Ø 2,5 + 3,5 mm²

Corrèa vite max. - Max screw torque
Max tornillo torque - Max vis couple
Max Schneckendrehmoment - Максимальный крутящий момент винта

0,7Nm

Temperatura - Temperature
Temperatura - Température
Temperatur - Температура

max.+80°C (+176°F)

Profondità - Depth
Profundidad - Profondeur
Tiefe - Глубина

max.10m (32,8ft)

Grado di protezione - Protection Grade
Grado de protección - Degré de protection
Schutzgrad - Класс защиты

IP 68

Classe - Class
Clase - Classe
Классе - класс

I

Certificazioni - Certification
Certificaciones - Homologations
Zulassungen - Сертификация



IT - Realizzata con materiali atossici in base alla normativa ACS. Idonea per **usi alimentari** e destinati all'utilizzo permanente in **acqua potabile**. Per cisterne e pozzi profondi.

Con elettrodo in acciaio inox AISI 303, viene fornita in due versioni:

- per acque chiare
- per acque di drenaggio

EN - Totally manufactured with no-toxic material according to the ACS legislation. Suitable for **food industry** and intended for **permanent usage in potable water**.

For tanks and deep wells.
With Stainless Steel AISI 303 electrode, it is supplied in two different versions:

- for clear water
- for waste water

ES - Realizada con materiales atóxicos en base a la normativa ACS. Idónea para **uso alimentario** y destinada al uso permanente en **agua potable**.

Para los tanques y pozos profundos.
Con electrodo de acero inoxidable AISI 303, viene en dos versiones:

- para aguas blancas
- para aguas de drenaje

FR - Réalisée avec des matériaux non toxiques selon la réglementation ACS. Adaptée aux **utilisations dans l'industrie alimentaire** et destinée à l'utilisation permanente en **eau potable**.

Pour les citernes et les puits profonds.
Avec électrode en acier inox AISI 304, elle est fournie en deux versions :

- pour eaux claires
- pour eaux de drainage

DE - Gefertigt aus atoxischem Material gemäß ACS-Norm. Geeignet für **Lebensmittelanwendung** und bestimmt zum permanenten Einsatz in **Trinkwasser**.

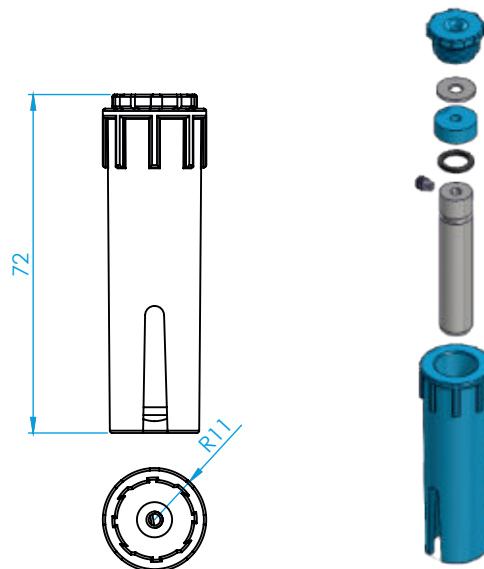
Für Tanks und Tiefbrunnen.
Mit Elektrode aus Edelstahl AISI 303, geliefert in zwei Versionen:

- klares Wasser
- Dränagewasser

RU - Выполнен из нетоксичных материалов в соответствии со стандартом ACS. Пригоден для очистки воды для **использования в пищевых целях** и предназначен для постоянного использования для получения **питьевой воды**.

Для танков и глубоких скважин.
С электродом из нержавеющей стали AISI 303, поставляется в двух вариантах:

- для прозрачной воды
- для дренажной воды





N. Poli - N. Poles N. Polos - N. Pôles Anzahl der Pole - число полюсов	3 or 4
Cavo - Cable Cable - Câble Kable - Кабель	7 mm ÷ 12 mm
Filo - Wire Final - Fil Leiters - провод	0,5 mm ² ÷ 1,5 mm ²
Coppia vite max. - Max screw torque Max tornillo torque - Max vis couple Max Schneckendrehmoment - Максимальный крутящий момент винта	2,5Nm
Alimentazione - Power Supply Alimentación - Alimentation électrique Stromversorgung - Электропитание	max.16A 250V - 400V
Corpo - Casing Cuerpo - Corps Körper - Корпус	PA66GF UL94 V0 GWT 960°C
Pressacavo - Strain Relief Prensa Cable - Presse Câble Kabeldurchführung - Пресс Кабель	PBT UL94 V0
Profondità - Depth Profundidad - Profondeur Tiefe - Глубина	max.10m - 32,8ft
Temperatura - Temperature Temperatura - Température Temperatur - Температура	max.+125°C (+257°F)
Grado di protezione - Protection Grade Grado de protección - Degré de protection Schutzgrad - Класс защиты	IP 68
Certificazioni - Certification Certificaciones - Homologations Zulassungen - Сертификация	EN60529:1991+A1:2000 EN60998-1:2004 EN60998-2:2004

IT - Permette la giunzione in sicurezza tra due cavi elettrici sostituendo le tradizionali guaine termoretraibili o i nastri isolanti. Nella versione 3 poli, la vite perfora la guaina del filo senza la necessità di dover sguainare.

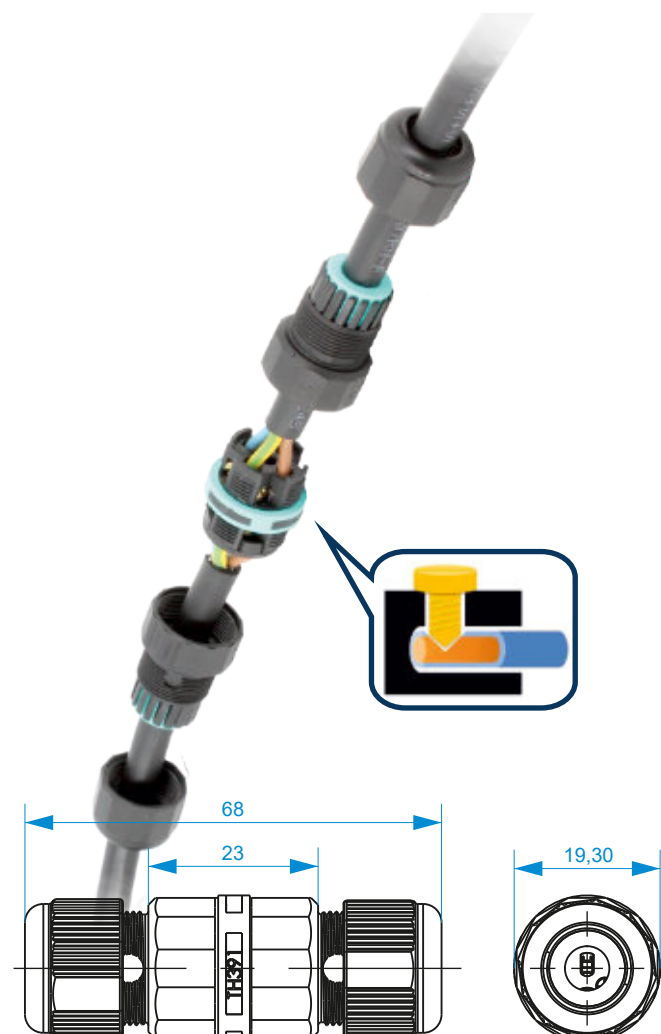
EN - It allows a safe junction between two cables replacing traditional heat-shrink tubes or insulating tapes. In the 3 poles version, the screw pierces the cable sheath with no need to strip it.

ES - Permite conexiones seguras entre dos cables eléctricos mediante la sustitución de las tradicionales fundas retráctiles o cintas aislantes. En la versión 3 polos, el tornillo perfora la funda del alambre sin la necesidad de retirar la funda.

FR - Il permet la jonction en sécurité entre deux câbles électriques en remplaçant les gaines thermo-rétractibles traditionnelles ou le ruban isolant. Dans la version 3 pôles, la vis perce la gaine du fil sans qu'il soit nécessaire de le dénuder.

DE - Gestattet die sicheren Verbindung von zwei elektrischen Kabeln und ersetzt herkömmliche Schrumpfmanschetten oder Isolierband. Bei der Version mit 3 Polen perforiert die Schraube die Isolierung des Leiters, ohne dass die Isolierung entfernt werden muss.

RU - Обеспечивает безопасное крепление между двумя электрическими кабелями, заменяя традиционные термоусадочные оплетки или изоляционную ленту. В 3-полюсной версии, винт ввинчивается в оплетку кабеля, при этом не возникает необходимости снимать оплетку.



Filtri

Filters

Filtros

Filtres

Filter

Прозрачные Фильтры



PET CHEMICAL RESISTANCE GUIDE

IT - ATTENZIONE:

I filtri sono concepiti per un utilizzo prevalentemente in acqua, ma possono tollerare il contatto con percentuali variabili di altri liquidi. **Le tabelle di resistenza chimica sono uno strumento da utilizzare a titolo orientativo.** Modifiche nella composizione del fluido trasportato o condizioni di servizio particolari, temperatura, turbolenza, ossigeno, ecc. - possono provocare una riduzione della resistenza dei materiali. Nessuna garanzia può essere data per le informazioni contenute nella presente. Per questo ed altri motivi **non ci assumiamo responsabilità e rinunciamo espressamente alle obbligazioni di richiesta danni in relazione alle informazioni qui espresse.**

+ Resistente | ~ Resistenza moderata | - Non Resistente | / Nessuna informazione disponibile

GB - ATTENTION:

Filters are designed to be mainly used in water, but can tolerate contact with variable percentages of other liquids. **Chemical resistance tables are a tool for guidance only.** Changes in the composition of the transported fluid or special service conditions, temperature, turbulence, oxygen, etc. - can result in a reduction in material resistance. No warranty can be given for the information contained in this table. For this reason and for other reasons, **we do not take any responsibility for this and expressly waive the claims for damages in relation to the information expressed here.**

+ Resistant | ~ Moderate resistance | - Non-resistant | / No information available

ES - ATENCIÓN:

Filtros están diseñados para ser utilizados principalmente en agua, pero pueden tolerar el contacto con porcentajes variables de otros líquidos. **Las tablas de resistencia química solo se deben utilizar a título orientativo.** Los cambios en la composición del fluido transportado o las condiciones especiales del servicio, la temperatura, la turbulencia, el oxígeno, etc. - pueden dar como resultado una reducción en la resistencia del material. No se puede dar ninguna garantía por las informaciones contenidas en este documento. Por esta y otras razones, **no asumimos ninguna responsabilidad por esto y expresamente renunciamos a la obligación de indemnización por daños en relación con las informaciones aquí expresada.**

+ Resistente | ~ Resistencia moderada | - No Resistente | / No se dispone de información

FR - ATTENTION:

Les filtres sont conçus pour être principalement utilisés dans l'eau, mais peuvent tolérer le contact avec des pourcentages variables d'autres liquides. **Les tables de résistance chimique sont un instrument à utiliser à titre indicatif.** Des changements dans la composition du fluide transporté ou des conditions de service spéciales, la température, la turbulence, l'oxygène, etc. - peuvent entraîner une réduction de la résistance des matériaux. Aucune garantie ne peut être donnée pour les informations contenues dans ce document. Pour cette raison et pour d'autres raisons, **nous n'assumons aucune responsabilité à cet égard et renonçons expressément à la réclamation de dommages-intérêts en relation avec les informations ci-incluses.**

+ Résistant | ~ Résistance modérée | - Non résistant | / Aucune information disponible

DE - ACHTUNG:

Filter sind hauptsächlich für die Verwendung in Wasser vorgesehen, können aber den Kontakt mit unterschiedlichen Anteilen anderer Flüssigkeiten tolerieren. **Die Tabellen mit chemischen Widerständen sind ein Werkzeug und sie SIND lediglich als Orientierungshilfe gedacht.** Änderungen in der Zusammensetzung der transportierten Flüssigkeit oder besondere Betriebsbedingungen, Temperatur, Turbulenz, Sauerstoff usw. können eine Verringerung der Beständigkeit der Materialien bewirken. Für die enthaltenen Informationen kann keine Gewähr übernommen werden. Aus diesem und anderen Gründen **übernehmen wir keine Verantwortung und verzichten ausdrücklich auf die Schadenersatzverpflichtungen in Bezug auf die hierin enthaltenen.**

+ beständig | ~ maßvolle Beständigkeit | - nicht beständig | / keine Informationen vorhanden

RU - ВНИМАНИЕ:

Фильтры были разработаны для использования, главным образом, в воде, но могут также использоваться и в различных смесях с другими жидкостями. **Таблица химической стойкости – инструмент, носящий лишь ориентировочный характер.** Изменение состава передаваемой жидкости или особые условия использования, температура, турбулентность, кислород и т.д., могут вызывать снижение стойкости материалов. Не предоставляется гарантия в отношении данных, содержащихся в настоящей брошюре. По этой и некоторым другим причинам компания **не несет ответственности и отказывается возмещать ущерб в отношении информации, содержащейся в настоящем руководстве.**

+ Стойкость | ~ Умеренная стойкость | - Отсутствие стойкости | / Доступная информация отсутствует

Chemical

	Concentration	PET
Acetic Acid	40% aq Glacial	+ ~
Acetic Anhydride		-
Acetone		-
Aluminium Sulphate	Solid	+
Ammonia	10% aq 0.88 SG aq	- -
Ammonium Chloride	solid	+
Ammonium Persulphate	solid	+
Ammonium Sulphate	solid	+
Amyl Acetate		~
Amyl Alcohol		+
Amyl Methyl Ketone		~
Aniline		-
Antraquinone	solid	+
Barium Chloride	solid	+
Benzene		-
Benzoic Acid	solid	+
Benzyl Acetate		-
Benzyl Alcohol		-
Benzyl Benzoate		~
Butyl Acetate		-
Butyl Alcohol		+
Butyl Lactate		+
Butyl Stearate		+
Calcium Hypochlorite	solid	+
Camphor	solid	+
Camphorated Oil		+
Carbon Tetrachloride		+
Castor Oil		+
Cetyl Alcohol	solid	+
Chloral Hydrate	solid	-
Chlorobenzene		-
Chloroform		-
Chromic Acid	plating solution	-
Citric Acid		+
Citronellol		+
Cupric Sulphate	solid	+
Cyclohexane		+
Cyclohexanone		-
Cyclohexanol		+
Diacetone Alcohol		+
Di-alkyl Phthalate		+
Di-butyl Phthalate		+
Di-nonyl Phthalate		+
Di-octyl Phthalate		+
Dimethyl Formamide		-
Dioxane		-
Dipentene		+
Di-1-phenyl Ethanol		~

	Concentration	PET
2-Ethoxy Ethanol		+
Ethyl Acetate		-
Ethyl Alcohol		+
Ethyl Benzene		~
Ethyl Digol		+
Ethylene Chlorohydrin		-
Ethylene Dibromate		-
Ethylene Dichlorate		-
Eugenol		-
Ferric Nitrate	solid	+
Formaldehyde	40% W/W aq	+
Formic Acid	3% aq 30% aq	+ +
Furfuryl Alcohol		-
Geraniol		+
Glycerine		+
Glycol		+
Hydrobromic Acid	50% aq	+
Hydrochloric Acid	10% aq	+
Hydrofluoric Acid	60% aq Conc	~
Hydrogen Peroxide		+
Hydroquinone solid		+
Isopropyl Alcohol		+
Lanoline		+
Linalol		+
Linseed Oil		+
Lubricating Grease		+
Oil		+
Magnesium Chloride	Aq solution	+
Maleic Acid	25% 50% aq	~ ~
Mercuric Chloride	solid	+
Mercury		+
2-Methoxy Ethanol		~
Methyl Alcohol		+
Methyl Cyclohexanol		+
Methyl Ethyl Ketone		-
Methyl Methacrylate		~
Methyl Salicylate		-
Methylene Chloride		-
Mineral Oil		+
Naphtha	Crude Solvent	+ +
Nitric Acid	10% aq	+
n-Octane		+

	Concentration	PET
Olive Oil		+
Oxalic Acid	Solid Solution	+ +
Paraffin	medicinal	+
Paraffin Oil		+
Petrol		+
Petroleum Ether		+
Phenol		-
Pinene		+
Potassium Bromide	solid	+
Potassium Chromate	solid	+
Potassium Cyanide	solid	+
Potassium Dichromate	solid	+
Potassium Hydroxide	1% aq 10% aq	- -
Potassium Permanganate	solid	~
Propionic Acid		-
Propyl Alcohol		+
Propylene Glycol		+
Salicylic Acid	solid	+
Sodium Bicarbonate	solid	+
Sodium Borate	solid	+
Sodium Bromide	solid	+
Sodium Carbonate	Anhydrous 2.5% aq	+ +
Sodium Chloride	1% aq 10% aq	+ +
Sodium Cyanide	solid	+
Sodium Hydroxide	1% aq 10% aq	- -
Sodium Nitrate	solid	+
Sodium Phosphate	solid	+
Sodium Sulphite	solid	+
Sodium Thiosulphate	solid	+
Stearic Acid	solid	+
Sulphur	solid	+
Sulphuric Acid	3% aq 30% aq	- -
Tartaric Acid	solid	+
Tetrahydrofuran		-
Tetralin		+
Toluene		+
Transformer Oil		+
Trichloroethyl Phosphate		+
Trichloroacetic Acid		-
Trichloroethylene		-
Triethanolamine		-
Vinegar		+
Xylene		+
Zinc Chloride	solid	+



Corpo - Casing
 Cuerpo - Corps
 Кóрпер - Корпус

Polipropilene - Polypropylene
 Polipropileno - Polypropylène
 Полипропилен - Полипропилен

Bicchieri - Glass
 Vaso - Verre
 Becher - Стакан

Transparent SAN - 5" o PET - 10"

O-ring
 Juntas tóricas - Joint torique
 O-ring - Уплотнительное кольцо

EPDM

Conessioni - Connections
 Conexiones - Attaches
 Anschlüsse - Штуцера

Brass 1" or 3/4" / Plastic 1"
 Латунь 1" или 3/4" / Полипропилен 1"

Portata filtro a vuoto - Flow rate with empty filter
 Caudal filtro en vacío - Flux de filtre -
 Durchsatz leerer Filter -
 Производительность при пустом фильтре

Ø1" - 3500l/h or Ø3/4" - 2300l/h

Pressione - Pressure
 Presión - Pression
 Druck - давление

max 11 bar (160 psi)

Temperatura - Temperature
 Temperatura - Température
 Temperatur - Температура

max 45°C (113°F)

Dimensioni - Dimensions - Dimensiones - Dimensions - Abmessungen - Размеры

Single Filter

5" - X:130mm - Z:195mm
 10" - X:130mm - Z:320mm

Double Filter

5" - X:273mm - Z:195mm
 10" - X:273mm - Z:320mm

Triple Filter

5" - X:416mm - Z:195mm
 10" - X:416mm - Z:320mm



IT - Nuova linea completamente ridisegnata di filtri in plastica interamente realizzati con **materiali atossici** in base alla normativa ACS. Idonei per usi alimentari e destinati all'utilizzo permanente in **acqua potabile**. Grazie al nuovo giunto è possibile collegare in sequenza più filtri. *I filtri vengono consegnati già assemblati, chiave inclusa.*

- 3 pezzi: testata, ghiera e bicchiere

EN - New completely redesigned line of plastic filters totally manufactured with **non-toxic material** according to the ACS legislation. Intended for permanent usage in potable water. Thanks to the new joint, it is possible to connect several filters in sequence. *Filters are delivered already assembled, key tool included.*

- 3 pieces: head, threaded ring and glass

ES - Nueva línea completamente rediseñada de filtros de plástico completamente realizados con **materiales atóxicos** en base a la norma ACS. Idóneos para uso alimentario y destinados al uso permanente en **agua potable**. Con la nueva unión es posible conectar en secuencia varios filtros. *Los filtros se entregan ya montados, llave incluida.*

- 3 piezas: cabeza, abrazadera y vaso

FR - Nouvelle ligne complètement redessinée de filtres en plastique entièrement réalisées avec des matériaux **non toxiques selon** la réglementation ACS. Adaptés aux utilisations alimentaires et destinés à l'utilisation permanente en **eau potable**. Grâce au nouveau joint il est possible de brancher en séquence plusieurs filtres. *Les filtres sont livrés déjà assemblés, clé incluse.*

- 3 parties : tête, bague filetée et verre

DE - Neue, vollständig neu gezeichnete Linie von Kunststofffiltern, gemäß der ACS-Norm vollständig aus **atoxischen Materialien** gefertigt. Geeignet für Lebensmittelanwendungen und bestimmt für den permanenten Einsatz in **Trinkwasser**. Dank der neuen Kupplung ist es möglich, mehrere Filter in Reihe zu koppeln. *Die Filter werden bereits montiert geliefert, Schlüssel enthalten.*

- 3 Teile: Kopfstück, Mutter und Becher

RU - Новая, полностью модернизированная линейка пластиковых фильтров, полностью изготовленных из **нетоксичных материалов** в соответствии со стандартом ACS. Пригодны для очистки воды для использования в пищевых целях и предназначены для постоянного использования для получения **питьевой воды**. Благодаря новой муфте можно соединять последовательно несколько фильтров. *Фильтры поставляются уже собранными, ключ включен.*

- 3 детали: крышка, зажимное кольцо и стакан





IT - Versione **Anti UV** per impedire alla luce dell'ambiente di raggiungere l'acqua all'interno del filtro, **bloccando** così il proliferarsi di **alghe e batteri**. Grazie al nuovo giunto è possibile collegare in sequenza più filtri. *I filtri vengono consegnati già assemblati, chiave inclusa.*

- 3 pezzi: testata, ghiera e bicchiere

EN - **Anti UV** version to prevent that ambient light reaches the water inside the filter, thereby **blocking** the proliferation of **algae and bacteria**. Thanks to the new joint, it is possible to connect several filters in sequence. *Filters are delivered already assembled, key tool included.*

- 3 pieces: head, threaded ring and glass

ES - Versión **Anti UV** para impedir a la luz del ambiente llegar al agua dentro del filtro, **bloqueando** así la proliferación de **algas y bacterias**. Con la nueva unión es posible conectar en secuencia varios filtros. *Los filtros se entregan ya montados, llave incluida.*

- 3 piezas: cabeza, abrazadera y vaso

FR - Version **Anti-UV** pour empêcher à la lumière d'atteindre l'eau à l'intérieur du filtre, en **bloquant** ainsi la prolifération d'**algues et de bactéries**. Grâce au nouveau joint il est possible de brancher en séquence plusieurs filtres. *Les filtres sont livrés déjà assemblés, clé incluse.*

- 3 parties : tête, bague fileté et verre

DE - Version **Anti UV** um zu verhindern, dass das Licht der Umgebung das Wasser im Filter erreicht, um die Ausbreitung von **Algen und Bakterien zu blockieren**. Dank der neuen Kupplung ist es möglich, mehrere Filter in Reihe zu koppeln. *Die Filter werden bereits montiert geliefert, Schlüssel enthalten.*

- 3 Teile: Kopfstück, Mutter und Becher

RU - Модель с защитой от УФ лучей для предупреждения попадания света из окружающей среды на воду внутри фильтра, что позволяет **блокировать** размножение **водорослей и бактерий**. Благодаря новой муфте можно соединять последовательно несколько фильтров. *Фильтры поставляются уже собранными, ключ включен.*

- 3 детали: крышка, зажимное кольцо и стакан

Corpo - Casing
Cuerpo - Corps
Körper - Корпус

Polipropilene - Polypropylene
Polipropileno - Polypropylène
Polypropylen - Полипропилен

Bicchiere - Glass
Vaso - Verre
Becher - Стакан

Polipropilene - Polypropylene
Polipropileno - Polypropylène
Polypropylen - Полипропилен

O-ring
Juntas tóricas - Joint torique
O-ring - Уплотнительное кольцо

EPDM

Connessioni - Connections
Conexiones - Attaches
Anschlüsse - Штуцера

Brass 1" or ¾" / Plastic 1"
Латунь 1" или ¾" / Полипропилен 1"

Portata filtro a vuoto - Flow rate with empty filter
Caudal filtro en vacío - Flux de filtre
Durchsatz leerer Filter-
Производительность при пустом фильтре

Ø1" - 3500l/h or Ø¾" - 2300l/h

Pressione - Pressure
Presión - Pession
Druck - давление

max 11 bar (160 psi)

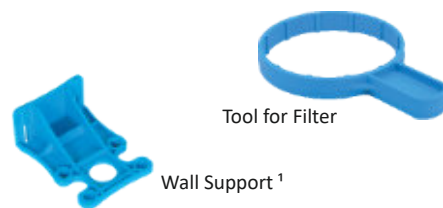
Temperatura - Temperature
Temperatura - Température
Temperatur - Температура

max 45°C (113°F)

Dimensioni - Dimensions - Dimensiones - Dimensions - Abmessungen - Размеры

Single Filter	Double Filter	Triple Filter
5" - X:130mm - Z:195mm	5" - X:273mm - Z:195mm	5" - X:416mm - Z:195mm
10" - X:130mm - Z:320mm	10" - X:273mm - Z:320mm	10" - X:416mm - Z:320mm

X
Z



1 - accessorio non incluso - not included accessory - accesorio excluido - accessoire non inclus - Zubehör ist nicht im Lieferumfang enthalten - не входит аксессуар



IT - Versione per **liquidi chimici**. Ideale per l'acqua potabile, il settore industriale, chimico ed ospedaliero. Grazie al nuovo giunto è possibile collegare in sequenza più filtri. *I filtri vengono consegnati già assemblati, chiave inclusa.*

– 3 pezzi: testata, ghiera e bicchiere

EN - **Chemical liquids** version. Ideal for drinking water, and for industrial, chemical and hospital sector. Thanks to the new joint, it is possible to connect several filters in sequence. *Filters are delivered already assembled, key tool included*

– 3 pieces: head, threaded ring and glass

ES - Versión para **líquidos químicos**. Ideal para el agua potable, el sector industrial, químico y hospitalario. Con la nueva unión es posible conectar en secuencia varios filtros. *Los filtros se entregan ya montados, llave incluida.*

– 3 piezas: cabeza, abrazadera y vaso

FR - Version pour **liquides chimiques**. Idéal pour l'eau potable, le secteur industriel, chimique et hospitalier. Grâce au nouveau joint il est possible de brancher en séquence plusieurs filtres. *Les filtres sont livrés déjà assemblés, clé incluse.*

– 3 parties : tête, bague filetée et verre

DE - Version für **flüssige Chemikalien**. Ideal für Trinkwasser, den Bereich Industrie, Chemie, Krankenhaus. Dank der neuen Kupplung ist es möglich, mehrere Filter in Reihe zu koppeln. *Die Filter werden bereits montiert geliefert, Schlüssel enthalten.*

– 3 Teile: Kopfstück, Mutter und Becher

RU - Модель для **химических жидкостей**. Идеально подходит для получения питьевой воды в промышленности, на химическом производстве и в больничных условиях. Благодаря новой муфте можно соединять последовательно несколько фильтров. *Фильтры поставляются уже собранными, ключ включен.*

– 3 детали: крышка, зажимное кольцо и стакан

Corpo - Casing
Cuerpo - Corps
Körper - Корпус
Polipropilene - Polypropylene
Polipropileno - Polypropylène
Polypropylen - Полипропилен

Bicchiere - Glass
Vaso - Verre
Becher - стакан
Trogamid - 10"

O-ring
Juntas tóricas - Joint torique
O-ring - Уплотнительное кольцо
Viton

Conessioni - Connections
Conexiones - Attaches
Anschlüsse - Штуцера
Plastic 1"
Полипропилен 1"

Portata filtro a vuoto - Flow rate with empty filter
Caudal filtro en vacío - Flux de filtre -
Durchsatz leerer Filter-
Производительность при пустом фильтре
Ø1" - 3500l/h or Ø¾" - 2300l/h

Pressione - Pressure
Presión - Pression
Druck - давление
max 11 bar (160 psi)

Temperatura - Temperature
Temperatura - Température
Temperatur - Температура
max 45°C (113°F)

Dimensioni – Dimensions - Dimensiones – Dimensions - Abmessungen - Размеры

Single Filter	Double Filter	Triple Filter
5" - X:130mm - Z:195mm	5" - X:273mm - Z:195mm	5" - X:416mm - Z:195mm
10" - X:130mm - Z:320mm	10" - X:273mm - Z:320mm	10" - X:416mm - Z:320mm



GUIDA RESISTENZA CHIMICA TROGAMID

TROGAMID CHEMICAL RESISTANCE GUIDE

	23°C - 73,4°F
A	
Acetone	~
Acrylonitrile	-
Adipinic acid, sat.	+
Allyl alcohol	-
Aluminium sulfate, sat.	+
Ammonium acetate, sat.	+
Ammonium carbonate, sat.	+
Ammonium iron sulfate, sat.	+
Ammonium nitrate, sat.	+
Ammonium phosphate, sat.	+
Ammonium sulfide, 40%	~
Amyl acetate	+
Amyl alcohol	-
Aniline	-
Anisole	+
B	
Barium hydroxide, 10%	+
Benzene	+
Benzene (5% methanol)	-
Benzene	+
Benzoic acid, sat.	~
Bromine, liquid	-
Butanediol	-
Butyl acetate	+
Butyl alcohol	-
Butylene glycol	-
C	
Carbon disulfide	+
Chloroform	-
Chlorosulfuric acid	-
Crotonaldehyde	-
Cyclohexane	~
D	
Dibutylphthalate	+
1,2-dichloroethane	~
1,2-dichlorobenzene	+
1,2-dichloroethylene	-
Difluorodichloromethane	+
Difluoromonochloromethane	~
Diisobutylketone	+
Diisopropyl ether	+
Dimethylformamide	-
1,4-dioxane	~
E	
Ethyl acetate	+
Ethyl alcohol	-
Ethylamine, 33%	~
Ethylbenzene	+
Ethylenediamine	-
Ethylene glycol	-
Ethyl ether	+

	23°C - 73,4°F
F	
Formaldehyde solution	+
Formic acid, conc.	-
Furfuralcohol	-
G	
Glacial acetic acid	-
H	
n-heptane	+
n-hexane	+
Hexantriol	+
Hydrazine hydrate, 80%	~
Hydrochloric acid, 10%	+
Hydroxylamine, 30%	+
I	
Iron sulfate, sat.	+
Isoamyl alcohol	-
Isooctane	+
Isopropanol	-
M	
Methylene dichloride	-
Methyl ethyl ketone	-
Monofluorodichloromethane	-
Monofluorotrichloromethane	+
N	
Nitric acid, 10%	~
Nitrobenzene	+
P	
Paraffin oil	+
Petroleum	+
Potassium hydroxide solution, 50%	+
Potassium chlorate, sat.	~
Potassium chloride, sat.	+
Potassium dichromate, sat.	+
Potassium iodide, sat.	+
Potassium nitrate, sat.	+
Potassium perchlorate, 10%	+
n-Propanol	-
Propylene glykol	-
S	
Sodium hydroxide solution, 50%	+
Sulfuric acid, 40%	+
T	
Tartaric acid, sat.	~
Tetrachloromethane	+
Toluene	+
Trichloroethylene	+
X	
Xylene	+



IT - Versione per **acqua calda**. Grazie al nuovo giunto è possibile collegare in sequenza più filtri. I filtri vengono consegnati già assemblati, chiave inclusa.

- 3 pezzi: testata, ghiera e bicchiere

EN - **Hot water** version. Thanks to the new joint, it is possible to connect several filters in sequence. Filters are delivered already assembled, key tool included.

- 3 pieces: head, threaded ring and glass

ES - Versión para **agua caliente**. Con la nueva unión es posible conectar en secuencia varios filtros. Los filtros se entregan ya montados, llave incluida.

- 3 piezas: cabeza, abrazadera y vaso

FR - Version pour **eau chaude**. Grâce au nouveau joint il est possible de brancher en séquence plusieurs filtres. Les filtres sont livrés déjà assemblés, clé incluse.

- 3 parties : tête, bague filetée et verre

DE - Version für **warmes Wasser**. Dank der neuen Kupplung ist es möglich, mehrere Filter in Reihe zu koppeln. Die Filter werden bereits montiert geliefert, Schlüssel enthalten.

- 3 Teile: Kopfstück, Mutter und Becher

RU - Модель для **горячей воды**. Благодаря новой муфте можно соединять последовательно несколько фильтров. Фильтры поставляются уже собранными, ключ включен.

- 3 детали: крышка, зажимное кольцо и стакан

Corpo - Casing
Cuerpo - Corps
Körper - Корпус

Nylon

Bicchiere - Glass
Vaso - Verre
Becher - Стакан

Nylon

O-ring
Juntas tóricas - Joint torique
O-ring - Уплотнительное кольцо

EPDM

Conessioni - Connections
Conexiones - Attaches
Anschlüsse - Штуцера

Brass 1" or ¾"
Латунь 1" или ¾"

Portata filtro a vuoto - Flow rate with empty filter
Caudal filtro en vacío - Flux de filtre
Durchsatz leerer Filter-
Производительность при пустом фильтре

Ø1" - 3500l/h or Ø¾" - 2300l/h

Pressione - Pressure
Presión - Pression
Druck - давление

max 11 bar (160 psi)

Temperatura - Temperature
Temperatura - Température
Temperatur - Температура

max 80°C (176°F)

Dimensioni - Dimensions - Dimensiones - Dimensions - Abmessungen - Размеры

Single Filter

5" - X:130mm - Z:195mm
10" - X:130mm - Z:320mm

Double Filter

5" - X:273mm - Z:195mm
10" - X:273mm - Z:320mm

Triple Filter

5" - X:416mm - Z:195mm
10" - X:416mm - Z:320mm

Z



Wall Support ¹



Tool for Filter



Anti Colpo d'Ariete
 Anti Water Hammer
 Anti Golpe de Ariete
 Anti Coup de Bélier
 Antiwasser-Hammer
 Гидроударной



Corpo - Casing
 Cuerpo - Corps
 Körper - Корпус

Polipropilene - Polypropylene
 Polipropileno - Polypropylène
 Polypropylen - Полипропилен

Bicchiera - Glass
 Vaso - Verre
 Becher - Стакан

Transparent SAN - 5" o PET - 10"

O-ring
 Juntas tóricas - Joint torique
 O-ring - Уплотнительное кольцо

EPDM

Connessioni - Connections
 Conexiones - Attaches
 Anschlüsse - Штуцера

Brass 1" or ¾" / Plastic 1"
 Латунь 1" или ¾" / Полипропилен 1"

Portata filtro a vuoto - Flow rate with empty filter
 Caudal filtro en vacío - Flux de filtre -
 Durchsatz leerer Filter-
 Производительность при пустом фильтре

Ø1" - 3500l/h or Ø¾" - 2300l/h

Pressione - Pressure
 Presión - Pression
 Druck - давление

max 11 bar (160 psi)

Temperatura - Temperature
 Temperatura - Température
 Temperatur - Температура

max 45°C (113°F)

Dimensioni - Dimensions - Dimensiones - Dimensions - Abmessungen - Размеры

Single Filter

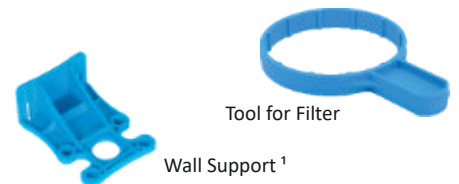
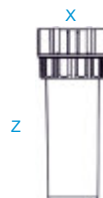
5" - X:130mm - Z:195mm
 10" - X:130mm - Z:320mm

Double Filter

5" - X:273mm - Z:195mm
 10" - X:273mm - Z:320mm

Triple Filter

5" - X:416mm - Z:195mm
 10" - X:416mm - Z:320mm



Tool for Filter

Wall Support ¹

IT - Nuova linea completamente ridisegnata di filtri in plastica interamente realizzati con **materiali atossici** in base alla normativa ACS. Idonei per usi alimentari e destinati all'utilizzo permanente in **acqua potabile**. **Anti colpo d'ariete incorporato** per prevenire possibili sovra pressioni che possono danneggiare i filtri. *Forniti con sacchetto per deposito scarico acqua, i filtri vengono consegnati già assemblati, chiave inclusa.*

- 3 pezzi: testata, ghiera e bicchiere

EN - New completely redesigned line of plastic filters totally manufactured with **no-toxic material** according to the ACS legislation. Intended for permanent use in **drinking water**. **Built-in anti water hammer** to prevent possible over-pressures that can damage the filters. Thanks to the new joint, it is possible to connect several filters in sequence. *Supplied with water collection bag, filters are delivered already assembled, keytool included.*

- 3 pieces: head, threaded ring and glass

ES - Nueva línea completamente rediseñada de filtros de plástico completamente realizados con **materiales atóxicos** en base a la norma ACS. Idóneos para uso alimentario y destinados al uso permanente en **agua potable**. **Anti golpe de ariete incorporado** para prevenir posibles sobrepresiones que pueden dañar los filtros. *Se suministran con bolsa de almacenamiento de agua de drenaje, los filtros se entregan ya montados, llave incluida.*

- 3 piezas: cabeza, abrazadera y vaso

FR - Nouvelle ligne complètement redessinée de filtres en plastique entièrement réalisées avec des **matériaux non toxiques** selon la réglementation ACS. Adaptés aux utilisations alimentaires et destinés à l'utilisation permanente en **eau potable**. **Anti Coup de Bélier** pour prévenir des surpressions possibles qui peuvent endommager les filtres. *Fournis avec sachet pour dépôt évacuation eau, les filtres sont livrés déjà assemblés, clé incluse.*

- 3 parties : tête, bague filetée et verre

DE - Neue, vollständig neu gezeichnete Linie von Kunststofffiltern, gemäß der ACS-Norm vollständig aus **atoxischen Materialien** gefertigt. Geeignet für Lebensmittelanwendungen und bestimmt für den permanenten Einsatz in **Trinkwasser**. **Integrierter Widerstoßschutz** zur Vermeidung, dass die Filter durch Überdruck beschädigt werden können. *Geliefert in Beutel für Depot Wasserablauf, die Filter werden bereits montiert geliefert, Schlüssel enthalten.*

- 3 Teile: Kopfstück, Mutter und Becher

RU - Новая, полностью модернизированная линейка пластиковых фильтров, полностью изготовленных из **нетоксичных материалов** в соответствии со стандартом ACS. Пригодны для очистки воды для использования в пищевых целях и предназначены для постоянного использования для получения **питьевой воды**. **Встроенная защита от гидравлического удара** для предупреждения возможного избыточного давления, которое может вызвать повреждение фильтров. *Поставляются с пакетом для отложений слива воды, фильтры поставляются уже собранными, ключ включен.*

- 3 детали: крышка, зажимное кольцо и стакан



Anti Colpo d'Ariete
Anti Water Hammer
Anti Golpe de Ariete
Anti Coup de Bélier
Antiwasser-Hammer
Гидроударной



Corpo - Casing
Cuerpo - Corps
Körper - Корпус

Polipropilene - Polypropylene
Polipropileno - Polypropylène
Polypropylen - Полипропилен

Bicchiere - Glass
Vaso - Verre
Becher - Стакан

Polipropilene - Polypropylene
Polipropileno - Polypropylène
Polypropylen - Полипропилен

O-ring
Juntas tóricas - Joint torique
O-ring - Уплотнительное кольцо

EPDM

Connessioni - Connections
Conexiones - Attaches
Anschlüsse - Штуцера

Brass 1" or ¾" / Plastic 1"
Латунь 1" или ¾" / Полипропилен 1"

Portata filtro a vuoto - Flow rate with empty filter
Caudal filtro en vacío - Flux de filtre -
Durchsatz leerer Filter -
Производительность при пустом фильтре

Ø1" - 3500l/h or Ø¾" - 2300l/h

Pressione - Pressure
Presión - Pression
Druck - давление

max 11 bar (160 psi)

Temperatura - Temperature
Temperatura - Température
Temperatur - Температура

max 45°C (113°F)

Dimensioni - Dimensions - Dimensiones - Dimensions - Abmessungen - Размеры

Single Filter

5" - X:130mm - Z:195mm
10" - X:130mm - Z:320mm

Double Filter

5" - X:273mm - Z:195mm
10" - X:273mm - Z:320mm

Triple Filter

5" - X:416mm - Z:195mm
10" - X:416mm - Z:320mm

IT - Versione **Anti UV** per impedire alla luce dell'ambiente di raggiungere l'acqua all'interno del filtro, **bloccando** così il proliferarsi di **alghe e batteri**. **Anti colpo d'ariete incorporato** per prevenire possibili sovra pressioni che possono danneggiare i filtri. Grazie al nuovo giunto è possibile collegare in sequenza più filtri. *Forniti con sacchetto per deposito scarico acqua, i filtri vengono consegnati già assemblati, chiave inclusa.*

- 3 pezzi: testata, ghiera e bicchiere

EN - Anti UV version to prevent that ambient light reaches the water inside the filter, thereby blocking the proliferation of algae and bacteria. **Built-in anti water hammer** to prevent possible over-pressures that can damage the filters. Thanks to the new joint, it is possible to connect several filters in sequence. *Supplied with water collection bag, filters are delivered already assembled, key tool included.*

- 3 pieces: head, threaded ring and glass

ES - Versión **Anti UV** para impedir a la luz del ambiente llegar al agua dentro del filtro, **bloqueando** así la proliferación de **algas y bacterias**. **Anti golpe de ariete incorporado** para prevenir posibles sobrepresiones que pueden dañar los filtros. Con la nueva unión es posible conectar en secuencia varios filtros. *Se suministran con bolsa de almacenamiento de agua de drenaje, los filtros se entregan ya montados, llave incluida.*

- 3 piezas: cabeza, abrazadera y vaso

FR - Version **Anti-UV** pour empêcher à la lumière d'atteindre l'eau à l'intérieur du filtre, en **bloquant** ainsi la prolifération d'**algues et de bactéries**. **Anti Coup de Bélier** pour prévenir des surpressions possibles qui peuvent endommager les filtres. Grâce au nouveau joint il est possible de brancher en séquence plusieurs filtres. *Fournis avec sachet pour dépôt évacuation eau, les filtres sont livrés déjà assemblés, clé incluse.*

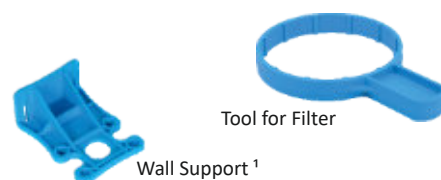
- 3 parties : tête, bague fileté et verre

DE - Version **Anti UV** um zu verhindern, dass das Licht der Umgebung das Wasser im Filter erreicht, um die Ausbreitung von **Algen und Bakterien zu blockieren**. **Integrierter Widerstoßschutz** zur Vermeidung, dass die Filter durch Überdruck beschädigt werden können. Dank der neuen Kupplung ist es möglich, mehrere Filter in Reihe zu koppeln. *Geliefert in Beutel für Depot Wasserablauf, die Filter werden bereits montiert geliefert, Schlüssel enthalten.*

- 3 Teile: Kopfstück, Mutter und Becher

RU - Модель **с защитой от УФ лучей** для предупреждения попадания света из окружающей среды на воду внутри фильтра, что позволяет **блокировать** размножение **водорослей и бактерий**. **Встроенная защита от гидравлического удара** для предупреждения возможного избыточного давления, которое может вызвать повреждение фильтров. Благодаря новой муфте можно соединять последовательно несколько фильтров. *Поставляются с пакетом для отложений слива воды, фильтры поставляются уже собранными, ключ включен.*

- 3 детали: крышка, зажимное кольцо и стакан



Wall Support ¹

A close-up photograph of water droplets of various sizes on a blue, textured surface. The background is a soft-focus bokeh of light blue and white circles.

Cartucce Filtranti
Filter Cartridges
Cartuchos Filtrantes
Filtres À Cartouches
Filterkartuschen
Фильтрующие Патроны

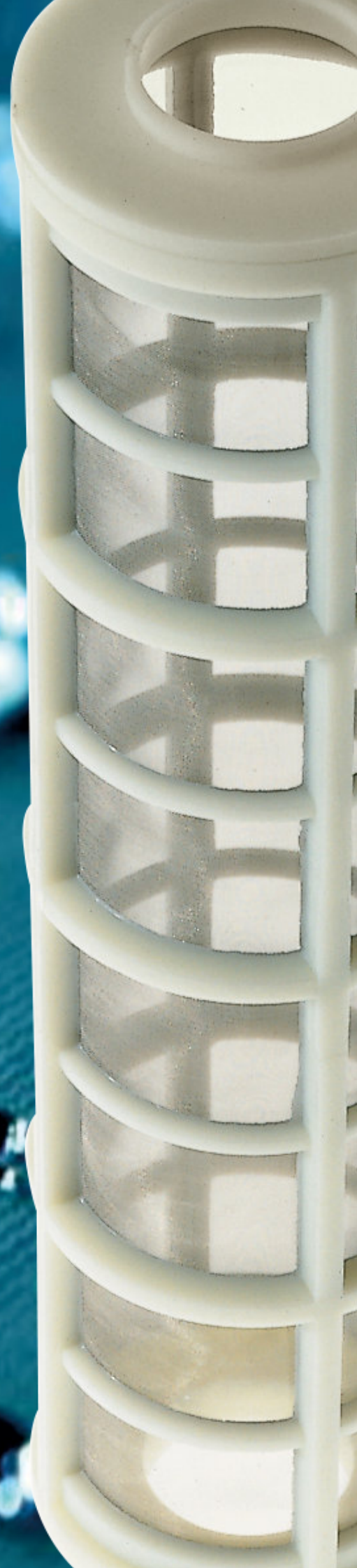


Tabella Di Filtrazione


Filtration Table

Tabla De Filtración

Tableau De Filtration

Filtrationstabelle

Таблица Фильтрации

TIPO DI FILTRAZIONE TYPE OF FILTRATION	NANOFILTRAZIONE NANOFILTRATION		MICROFILTRAZIONE MICROFILTRATION		 FILTRAZIONE MECCANICA MECHANICAL FILTRATION					
ELEMENTI FILTRATI FILTERED ELEMENTS	OSMOSI INVERSA REVERSE OSMOSIS	ULTRAFILTRAZIONE ULTRAFILTRATION	PESTICIDA PESTICIDE	VIRUS	LIEVITI YEAST	CAPELLO HAIR	SABBIA SAND	IONE ION	ENDOTOSSINA ENDOTOXIN	BATTERIO BACTERIA
DIMENSIONE DIMENSION	0,001µm	0,01µm	0,1µm	1µm	5µm	10µm	100µm			1000µm

MICROSCOPIO ELETTRONICO
ELECTRONIC MICROSCOPE

MICROSCOPIO
MICROSCOPE

LENTE DI INGRANDIMENTO
MAGNIFYING GLASS

OCCHIO NUDO
NAKED EYE





Guarnizioni - Seals
Juntas - Garnitures
Dichtungen - Прокладки

PVC

Armatura - Armature
Armadura - Armure
Panzerung - Армирование

Polipropilene - Polypropylene
Polipropileno - Polypropylène
Polypropylen - Полипропилен

Calza interna - Internal circuit
Protección interna - Réseau intérieur
Interner Strumpf - Внутренняя сетка

AcciaioInox316L - StainlessSteel316L
AceroInoxidabile316L - AcierInox316L
Edelstahl316L - Нержавеющая Сталь316L

Temperatura - Temperature
Temperatura - Température
Temperatur - Температура

max 80°C (176°F)

Grado di filtrazione - Filtration degree
Grado de filtración - Degré de filtration
Filtergrad - Класс фильтрации

144µm (5"-10") o
50µm (10")

**Dimensioni – Dimensions - Dimensiones
Dimensions - Abmessungen - Размеры**

X	Y	Z
5" - 59mm	5" - 28mm	5" - 123mm
10" - 59mm	10" - 28mm	10" - 250mm

Cartuccia in rete d'acciaio inox

Facilmente lavabile e riutilizzabile più volte, adatta per la pre-filtrazione di ghiaie, sabbie, residui di lavorazioni, alghe ed in generale per rimuovere piccoli corpi da liquidi anche densi. Interamente realizzata con **materiali atossici**. Idonea per usi alimentari e destinati all'utilizzo permanente in **acqua potabile**.

Per filtraggio corpi solidi fino a 144µm (5"-10") o 50µm (10").

Stainless steel mesh cartridge

Easy to wash, it can be reused several times, it is suitable for the pre-filtration of gravels, sands, processing residues, algae and overall, to remove particles from liquids despite their density. Totally manufactured with **non-toxic material**. Intended for permanent usage in potable water. Filtering solid particles down to 144µm (5"-10") or 50µm (10").

Cartucho en red de acero inoxidable

Fácil de lavar y apto para varios usos, adecuado para las pre-filtraciones de grava, arena, residuos de elaboraciones, algas y, en general, para eliminar pequeños cuerpos de líquidos, incluso densos. Idóneos para uso alimentario y destinados al uso permanente en **agua potable**.

Para filtrar cuerpos sólidos hasta 144µm (5"-10") o 50µm (10").

Cartouche en acier inox

Facilement lavable et réutilisable plusieurs fois, adaptée à la préfiltration de graviers, de sables, de résidus de traitement, d'algues et en général, pour éliminer les particules de liquides même denses. Entièrement réalisées avec des matériaux **non toxiques selon**. Adaptés aux utilisations alimentaires et destinés à l'utilisation permanente en **eau potable**.

Pour filtrage particules jusqu'à 144µm (5"-10") ou 50µm (10").

Edelstahlgewebe - Kartusche

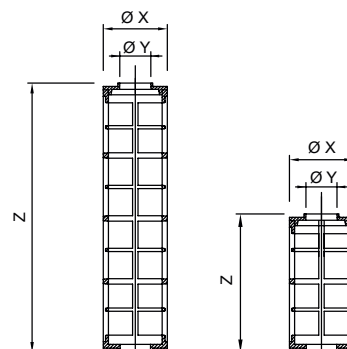
Leicht waschbar und mehrfach wiederverwendbar, geeignet zur Vorfiltration von Kies, Sand, Verarbeitungsrückständen, Algen und generell zur Entfernung von kleinen Körpern auch aus dichten Flüssigkeiten. Vollständig aus **atoxischen Materialien** gefertigt. Geeignet für Lebensmittelanwendungen und bestimmt für den permanenten Einsatz in **Trinkwasser**.

Zum Filtern von Festkörpern bis zu 144 ppm (5"-10") oder 50 ppm (10")

Патрон с сеткой из нерж. стали

Легко моющийся фильтр многократного использования предназначен для предварительной фильтрации гравия, песка, остатков обработки, водоросли и вообще удалить мелкие тела даже из плотных жидкостей. Полностью изготовленных из **нетоксичных материалов**. Пригодны для использования в пищевых целях и предназначены для постоянного использования для получения **питьевой воды**.

Для фильтрации твердых частиц до 144мкм (5"-10") или 50мкм (10").





Cartuccia polipropilene estruso

Prodotta totalmente in polipropilene senza aggiunta di altri componenti. Non rilascia componenti fibrosi, sapori, odori o colori al liquido filtrato e presenta una resistenza chimica superiore anche a temperature elevate. La costruzione a gradiente di densità massimizza l'efficienza e riduce al minimo la caduta di pressione.

Ottimale per la filtrazione dell'acqua domestica e potabile, nel settore alimentare, per pre-filtri e filtri ad osmosi inversa, desalinazione dell'acqua, piscine e liquidi chimici.

Per filtraggio corpi solidi fino a 5µm

Melt blown cartridge

Fully polypropylene body with no added components. It does not release fibrous components, flavors, odors nor colors in the filtered liquid, it is very resistant to chemical even at high temperatures. The density gradient construction maximizes efficiency and minimizes pressure drop.

Ideal for use in domestic and drinking water filtration, food sector, pre-filters and reverse osmosis filters, water desalination, swimming pools and chemical liquids.

Filtering solid particles down to 5µm.

Cartucho de polipropileno extruido

Realizado totalmente en polipropileno sin añadir otros componentes. No libera componentes fibrosos, sabores, olores o colores al líquido filtrado y presenta una resistencia química superior incluso con temperaturas altas. La construcción de gradiente de densidad maximiza la eficiencia y reduce al mínimo la caída de presión.

Óptimo para la filtración del agua doméstica y potable, en el sector alimentario, para pre-filtros y filtros de ósmosis inversa, desalinización del agua, piscinas y líquidos químicos.

Para la filtración de cuerpos sólidos de hasta 5µm

Cartouche en Polypropylène Extrudé

Produite entièrement en polypropylène sans ajout d'autres composants. Elle ne libère pas de composants fibreux, d'arômes, d'odeurs ni de colorants dans le liquide filtré et présente une résistance chimique supérieure, aussi aux températures élevées. La construction à gradient de densité maximise l'efficacité et minimise les pertes de charge.

Optimal pour la filtration de l'eau domestique et potable, le secteur alimentaire, les préfiltres et les filtres à osmose inverse, le dessalement de l'eau, les piscines et les liquides chimiques.

Pour filtrage particules jusqu'à 5µm.

Kartusche aus extrudiertem Polypropylen

Komplett aus Polypropylen ohne Zusatz von weiteren Komponenten. Sie gibt keine faserigen Bestandteile, Aromen, Gerüche oder Farben an die gefilterte Flüssigkeit ab und hat eine hervorragende chemische Beständigkeit auch bei hohen Temperaturen. Die einzigartige Dichtegradientenkonstruktion maximiert die Effizienz und minimiert den Druckabfall.

Ideal für die Haus- und Trinkwasserfiltration, im Lebensmittelbereich, für Vor- und Umkehrosmosefilter, Wasserentsalzung, Schwimmbäder und chemische Flüssigkeiten.

Zum Filtern von Festkörpern bis zu 5µm.

Картридж из экструдированного полипропилена

Произведен полностью из полипропилена без добавления других веществ. Не выделяет волокон, запахов, привкуса и не окрашивает фильтруемую жидкость; характеризуется повышенной химической устойчивостью к воздействию высокой температуры. Конструкция с разной плотностью увеличивает эффективность, снижая до минимума падения давления. Является оптимальным вариантом для фильтрации питьевой воды бытового использования, а также воды в пищевой промышленности; может использоваться для грубой фильтрации и осмосных фильтров, для опреснения воды, очистки воды в бассейнах, а также любых других химических жидкостей.

Для фильтрации твердых частиц до 5µм.

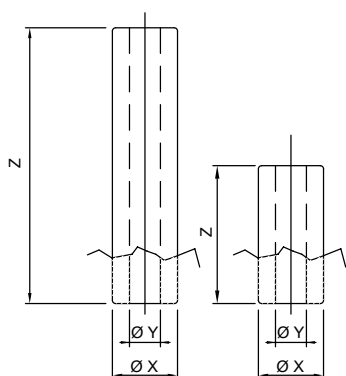
Filato - Thread Hilado - Filage Gewinde - Нить	Polipropilene - Polypropylene Polipropileno - Polypropylène Polypropylen - Полипропилен
--	---

Temperatura - Temperature Temperatura - Température Temperatur - Температура	max 80°C (176°F)
--	------------------

Grado di filtrazione - Filtration degree Grado de filtración - Degré de filtration Filtergrad - Класс фильтрации	5µm (5"-10")
--	--------------

Dimensioni - Dimensions - Dimensiones Dimensions - Abmessungen - Размеры

X 5" - 62mm 10" - 62mm	Y 5" - 28mm 10" - 28mm	Z 5" - 127mm 10" - 254mm
-------------------------------------	-------------------------------------	---------------------------------------





Cartuccia filo avvolto

Soluzione economica per la filtrazione dell'acqua domestica, e di tutti i liquidi e applicazioni che richiedono gradi di filtrazione estremamente elevati.

Per filtraggio corpi solidi fino a 20µm.

Wound yarn cartridge

The economical solution for filtering domestic water, for fluids and applications that requires really high filtration degree.

For filtering solid particles down to 20µm.

Cartucho Hilo Envuelto

Solución económica para la filtración de agua doméstica, y todos los líquidos y aplicaciones que requieren niveles de filtración extremadamente altos.

Para filtrar cuerpos sólidos hasta 20µm.

Cartouche en fil bobine

Solution économique pour la filtration de l'eau domestique, et pour tous les liquides et les applications nécessitant des niveaux de filtration particulièrement élevé.

Pour filtrage particules jusqu'à 20µm.

Wickelkartusche

Wirtschaftliche Lösung für die Filtration von Brauchwasser sowie allen Flüssigkeiten und Anwendungen, die extrem hohe Filtrationsgrade erfordern.

Zum Filtern von Festkörpern bis zu 20µm.

Патрон с намотанной нитью

Экономичное решение для фильтрации воды для бытового использования, а также всех жидкостей и во всех приложениях, требующих поэтапной улучшенной фильтрации.

Для фильтрации твердых частиц до 20мкм.

Anima - Core
Núcleo - Ame
Kern - Сердечник

Polipropilene - Polypropylene
Polipropileno - Polypropylène
Polypropylen - Полипропилен

Filato - Thread
Hilado - Filage
Gewinde - Нить

Polipropilene - Polypropylene
Polipropileno - Polypropylène
Polypropylen - Полипропилен

Temperatura - Temperature
Temperatura - Température
Temperatur - Температура

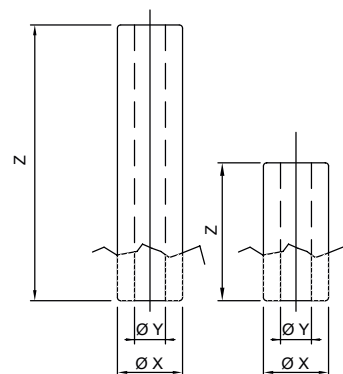
max 50°C (122°F)

Grado di filtrazione - Filtration degree
Grado de filtración - Degré de filtration
Filtergrad - Класс фильтрации

20µm (5"-10") o
5µm (10")

Dimensioni - Dimensions - Dimensiones Dimensions - Abmessungen - Размеры

X	Y	Z
5" - 60mm	5" - 28,5mm	5" - 127mm
10" - 60mm	10" - 28,5mm	10" - 254mm





Cartuccia filo avvolto e carboni attivi

una cartuccia 2 in 1 con doppia capacità filtrante per le applicazioni dove, per problemi di spazio, non è possibile installare due filtri. Per filtraggio corpi solidi fino a 20µm.

Wound yarn cartridge with activated carbons

2 in 1 cartridge, double filtering function ideal to be used where there is not enough space to install two filters. Filtering solid particles down to 20µm.

Cartucho de hilo bobinado y carbonos activados

un cartucho 2 en 1 con doble capacidad de filtrado para las aplicaciones donde, por problemas de espacio, no se pueda instalar dos filtros. Para filtrar cuerpos sólidos hasta 20µm.

Cartouche en fil bobine avec charbon actif

Cartouche 2 en 1 à double fonction de filtration, idéale pour les endroits où il n'ya pas assez de place pour installer deux filtres. Pour filtrage particules jusqu'à 20µm.

Wickelkartusche mit Aktivkohlen

Eine 2-in-1-Kartusche mit doppelter Filterkapazität für Anwendungen, bei denen es aus Platzgründen nicht möglich ist, zwei Filter zu installieren.

Zum Filtern von Festkörpern bis zu 20µm.

Патрон с намотанной нитью с активированным углем

Картридж 2 в 1 с двойной фильтрующей возможностью, применяется во всех местах с ограниченным пространством, где нельзя установить одновременно 2 картриджа. Для фильтрации твердых частиц до 20мк.

Anima - Core
Núcleo - Ame
Kern - Сердечник
Polipropilene - Polypropylene
Polipropileno - Polypropylène
Polypropylen - Полипропилен

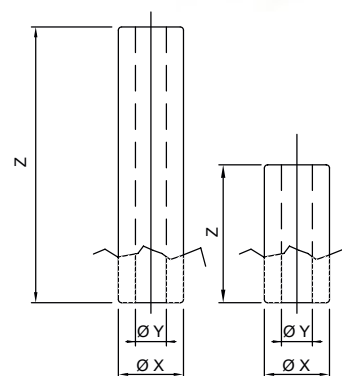
Filato - Thread
Hilado - Filage
Gewinde - Нить
Polipropilene - Polypropylene
Polipropileno - Polypropylène
Polypropylen - Полипропилен

Temperatura - Temperature
Temperatura - Température
Temperatur - Температура
max 50°C (122°F)

Grado di filtrazione - Filtration degree
Grado de filtración - Degré de filtration
Filtergrad - Класс фильтрации
20µm (5"-10")

**Dimensioni – Dimensions - Dimensiones
Dimensions - Abmessungen - Размеры**

X	Y	Z
5" - 65mm	5" - 28mm	5" - 127mm
10" - 65mm	10" - 28mm	10" - 254mm





Cartuccia ai carboni attivi

Grazie alla proprietà naturale dei carboni attivi che eliminano gli odori e i sapori sgradevoli, i composti organici e i materiali pesanti, la cartuccia è ottimale per la filtrazione di acqua potabile anche a uso domestico, e acqua contenente cloro. Utilizzabile anche per il settore alimentare, per pre-filtri e filtri ad osmosi inversa.

Activated carbons cartridge

The natural property of the activated carbons can eliminate unpleasant odors and flavors, organic compounds and heavy materials, so the cartridge is ideal for filtering potable water, also for domestic use, and water containing chlorine. It is usable also for in food sector, pre-filters and reverse osmosis filters. To remove bad taste and bad smell.

Cartucho de carbones activados

Gracias a las propiedades naturales de los carbones activados, que eliminan los olores y los sabores desagradables, los compuestos orgánicos y los materiales pesados, el cartucho es óptimo para la filtración de agua potable incluso de uso doméstico, y de agua que contenga cloro. Para utilizar también en el sector alimentario, para prefiltros y filtros de ósmosis inversa.

Cartouche au charbon actif

Grâce aux propriétés naturelles des charbons actifs qui éliminent les odeurs et les arômes désagréables, les composés organiques et les matériaux lourds, la cartouche est optimale pour la filtration de l'eau potable aussi pour l'utilisation domestique, et de l'eau contenant du chlore. Elle peut être utilisée dans le secteur alimentaire, pour les préfiltres et filtres à osmose inverse. Élimine les mauvaises odeurs et les goûts désagréables.

Aktivkohle-Kartusche

Dank der natürlichen Eigenschaft von Aktivkohlen, die unangenehme Gerüche und Geschmäcker, organische Verbindungen und schwere Materialien beseitigen, ist die Kartusche ideal für das Filtern von Trinkwasser in Haushalten und von chlorhaltigem Wasser. Auch für die Lebensmittelindustrie, für Vorfilter und Umkehrosmosefilter geeignet.

Патрон с активированным углем

Благодаря природным характеристикам активированного угля, состоящим в том, что он устраняет неприятные запахи и привкус, органические соединения и тяжелые материалы, картридж является оптимальным решением для фильтрации питьевой воды для бытового использования, а также воду с содержанием хлора. Используется также в секторе пищевой промышленности, для грубой очистки и для осмосных фильтров.

Guarnizioni - Seals Juntas - Garnitures Dichtungen - Прокладки	PVC
--	-----

Coperchio - Covering Tapa - Couvercle Abdeckung - Крышка	Polipropilene - Polypropylene Polipropileno - Polypropylène Polypropylen - Полипропилен
--	---

Filtro interno - Internal filter Filtro interno - Filtre interne Interner Filter - Внутренний фильтр	Gomma piuma - Foam rubber Gomaespuma - Caoutchouc Schaumgummi - Пенорезина
--	--

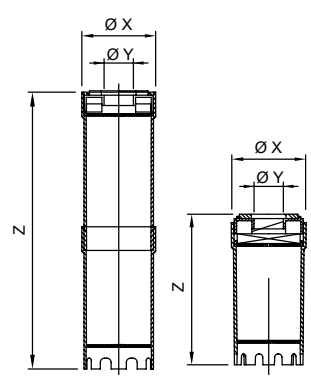
Carica - Load Carga - Charge Ladung - Наполнение	Carbone attivo - Activated carbon Carbón activado - Charbon actif Aktivkohle - Гранулированный активированный уголь
--	---

Contenitore - Container Contenedor - Contenant Behälter - Емкость	SAN trasparente - Transparent SAN SAN transparente - SAN Transparent Transparente SAN - Прозрачное акриловое стекло
---	---

Temperatura - Temperature Temperatura - Température Temperatur - Температура	max 35°C (95°F)
--	-----------------

**Dimensioni - Dimensions - Dimensiones
Dimensions - Abmessungen - Размеры**

X 5" - 69mm 10" - 69mm	Y 5" - 27mm 10" - 27mm	Z 5" - 130mm 10" - 255mm
-------------------------------------	-------------------------------------	---------------------------------------





Cartuccia ai polifosfati

Anticalcare: i polifosfati contenuti nella cartuccia mantengono il calcare in sospensione evitando così che si depositi nelle tubature e negli elettrodomestici creando fastidiose incrostazioni. Interamente realizzata con **materiali atossici**. Idonea per usi alimentari e destinati all'utilizzo permanente in **acqua potabile**.

Polyphosphate cartridge

Against limescale: keeps the limestone in suspension to avoid its deposit on the plumbing pipe taps and electrical appliance and keeps them free from scale. Totally manufactured with **non-toxic material**. Intended for permanent usage in **potable water**.

Cartucho de polifosfatos

Antical: los polifosfatos que contiene el cartucho mantienen la cal en suspensión, evitando que se deposite en las tuberías y en los electrodomésticos, creando molestas incrustaciones. Idóneos para uso alimentario y destinados al uso permanente en **agua potable**.

Cartouche au polyphosphate

Anticalcaire : les polyphosphates contenus dans la cartouche gardent le calcaire en suspension pour éviter le dépôt dans les tuyauteries et appareils ménagers qui provoque des incrustations. Entièrement réalisées avec des matériaux **non toxiques selon**. Adaptés aux utilisations alimentaires et destinés à l'utilisation permanente en **eau potable**.

Polyphosphat-Kartuschen

Gegen Kalk: die in der Kartusche enthaltenen Polyphosphate halten den gelösten Kalk zurück und verhindern Ablagerungen in Leitungen und Haushaltsgeräten, die zu störenden Verkrustungen führen. Vollständig aus **atoxischen Materialien** gefertigt. Geeignet für Lebensmittelanwendungen und bestimmt für den permanenten Einsatz in **Trinkwasser**.

Картридж с полифосфатами

Борется с известковым налетом: содержащиеся в патроне полифосфаты поддерживают накипь во взвеси, не допуская ее отложения в трубопроводах и на электробытовых приборах, что в свою очередь препятствует образованию налета. Полностью изготовленных из **нетоксичных материалов**. Пригодны для использования в пищевых целях и предназначены для постоянного использования для получения **питьевой воды**.

Guarnizioni - Seals
Juntas - Garnitures
Dichtungen - Прокладки

PVC

Coperchio - Covering
Tapa - Couvercle
Abdeckung - Крышка

Polipropilene - Polypropylene
Polipropileno - Polypropylène
Polypropylen - Полипропилен

Filtro interno - Internal filter
Filtro interno - Filtre interne
Interner Filter - Внутренний фильтр

Gomma piuma - Foam rubber
Gomaespuma - Caoutchouc
Schaumgummi - Пенорезина

Carica - Load
Carga - Charge
Ladung - Наполнение

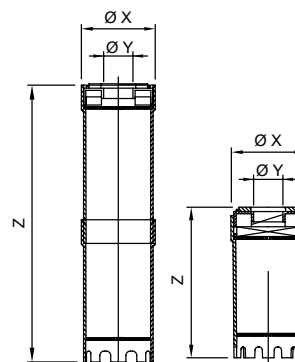
Polifosfati - Polyphosphate
Polifosfatos - Polyphosphate
Polyphosphat - Полифосфаты

Contenitore - Container
Contenedor - Contenant
Behälter - Емкость

SAN trasparente - Transparent SAN
SAN transparente - SAN Transparent
Transparente SAN - Прозрачное акриловое стекло

Temperatura - Temperature
Temperatura - Température
Temperatur - Температура

max 35°C (95°F)



Dimensioni - Dimensions - Dimensiones Dimensions - Abmessungen - Размеры

X	Y	Z
5" - 69mm	5" - 27mm	5" - 130mm
10" - 69mm	10" - 27mm	10" - 255mm

Accessori

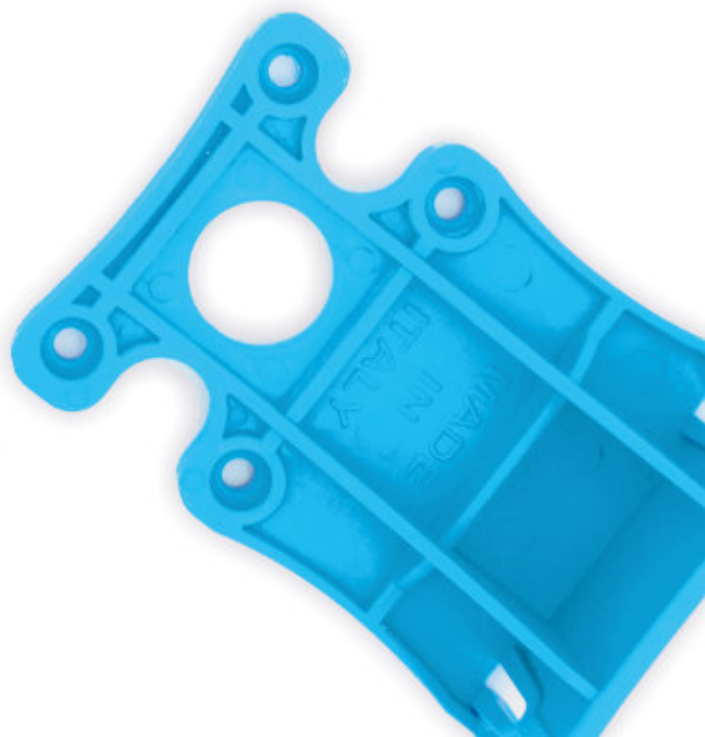
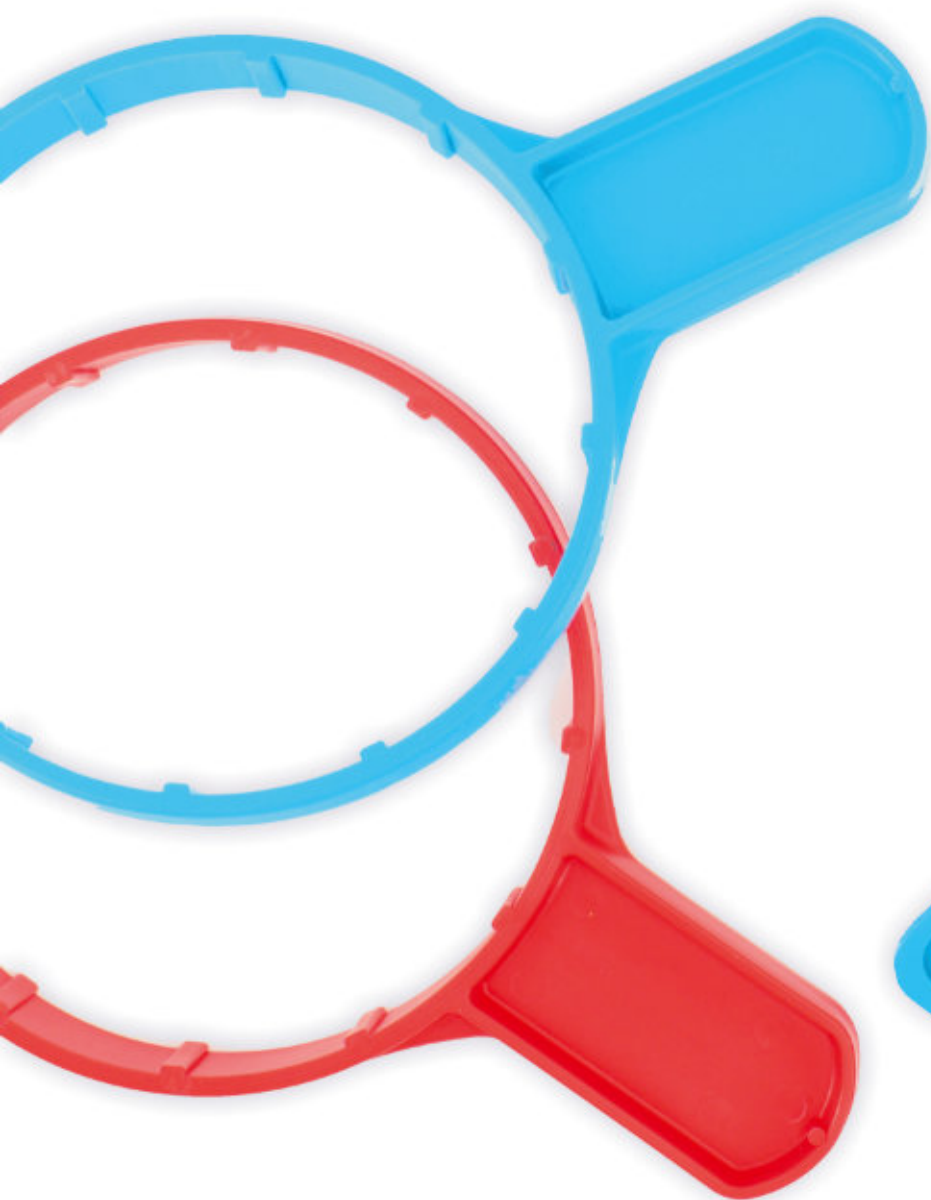
Accessories

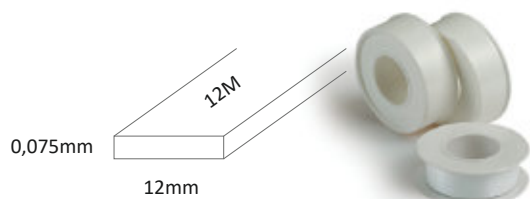
Accesorio

Accessoire

Zubehör

Аксессуары





Teflon

- IT** - Rotolo di nastro al Teflon per sigillare perfettamente i raccordi ed evitare perdite di acqua
EN - Teflon tape rolls to seal the fittings perfectly in order to avoid water leakages
ES - Rollo de cinta de Teflón per sellar perfectamente los enlacs y evitar pérdidas de agua
FR - Ruban en Téflon pour une étanchéité parfaite au niveau des raccords et pour éviter les fuites d'eau
DE - Rolle Teflonband zur Versiegelung der Anschlüsse und zur Vermeidung von Lecks
RU - Тefлоновая лента для полной герметизации штуцеров и предупреждения утечек воды



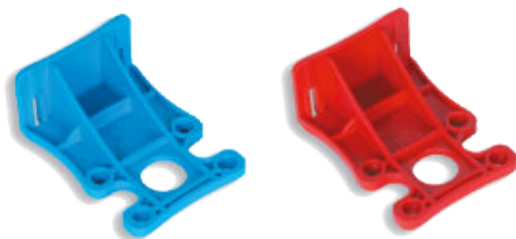
Seal Kit

- IT** - Kit di guarnizioni per cartuccia
EN - Cartridges gaskets' kit
ES - kit de juntas para los cartuchos
FR - Joints pour cartouche filtre
DE - Kit Dichtungen für Kartusche
RU - Комплект прокладок для патрона



O-Ring for Filter

- IT** - O-Ring per il filtro 88,27X5,34 EPDM
EN - O-Ring for filter 88,27X5,34 EPDM
ES - Junta tórica para el filtro 88,27X5, 34 EPDM
FR - Joint torique pour le filtre 88,27X5, 34 EPDM
DE - Kit Dichtungen für Kartusche 88,27X5, 34 EPDM
RU - Кольцевое уплотнение для фильтра 88,27X5,34 EPDM



Wall Support

- IT** - Supporto murale che permette il fissaggio a muro del filtro
EN - Support to hang the filter on the wall
ES - Soporte mural que permite fijar el filtro al muro
FR - Support mural pour filtre pour le fixage au mur
DE - Wandhalterung für die Befestigung des Filters an der Wand
RU - Настенная опора для крепления фильтра к стене



Key tool for Filter

- IT** - Chiave per fissare o allentare i corpi filtro senza fatica
EN - Key to screw or loosen the filter casing without effort
ES - llave para fijar o aflojar los cuerpos filtro sin esfuerzo
FR - Clé de serrage pour serrer et desserrer sans effort les filtres
DE - Schlüssel zum einfachen Anziehen oder Lösen des Filterkörpers
RU - Ключ для удобного завинчивания или отвинчивания корпусов фильтров



POLYBOX 15 - 05

IT - Barattolo Polifosfati o Carboni Attivi

- Polybox 15 da 1,5lt - ricarica per 2 cartucce 10" o 4 5"
- Polybox 05 da 0,5lt - ricarica per 1 Cartuccia 10" o 2 5"

EN - Polyphosphate or Active Carbons jar

- Polybox 15 - 1,5lt - recharge for 2 cartridges 10" or 4 5"
- Polybox 05 - 0,5lt - recharge for 1 cartridge 10" or 2 5"

ES - Bote Polifosfatos o Carbones Activados

- Polybox 15 da 1,5lt - recarga per 2 Cartucho 10" o 4 5"
- Polybox 05 da 0,5lt - recarga per 1 Cartucho 10" o 2 5"

FR - Boîte de Polyphosphate ou Charbon Actif

- Polybox 15 - 1,5lt - recharge pour 2 Cartouche 10" ou 4 5"
- Polybox 05 - 0,5lt - recharge pour 1 Cartouche 10" ou 2 5"

DE - Gebinde Polyphosphate oder Aktivkohle

- Polybox 15 zu 1,5 l - Nachfüllung für zwei Kartuschen 10" oder 4 5"
- Polybox 05 zu 1,5 l - Nachfüllung für zwei Kartuschen 10" oder 2 5"

RU - Банка с полифосфатами или активированным углем

- Polybox 15 емкостью 1,5 л - зарядка для 2 Патрон или 4 5"
- Polybox 05 емкостью 0,5 л - зарядка для 1 Патрон или 2 5"